

DESARROLLO DE PRUEBAS Y ANÁLISIS EXPERIMENTAL DE UN MOTOR
PT6A-61A DE LA FUERZA AÉREA COLOMBIANA A CONDICIONES DE
BOGOTÁ, REALIZADAS EN BANCO DE ENSAYOS UTILIZANDO JET A-1 Y
BIODIESEL

ANGELA PAOLA SANCHEZ ALBA

UNIVERSIDAD ECCI
PROGRAMA DE INGENIERÍA MECÁNICA
BOGOTÁ, D.C.
2020

DESARROLLO DE PRUEBAS Y ANÁLISIS EXPERIMENTAL DE UN MOTOR
PT6A-61A DE LA FUERZA AÉREA COLOMBIANA A CONDICIONES DE
BOGOTÁ, REALIZADAS EN BANCO DE ENSAYOS UTILIZANDO JET A-1 Y
BIODIESEL

ANGELA PAOLA SANCHEZ ALBA

TESIS DE GRADO PRESENTADA COMO REQUISITO PARA OBTENER EL
TITULO DE INGENIERO MECANICO

Director:

D.Sc. ALBERTH RENNE GONZALEZ CARANTON

Codirector:

MSc. Ing. VLADIMIR SILVA LEAL

UNIVERSIDAD ECCI
PROGRAMA DE INGENIERÍA MECÁNICA
BOGOTÁ, D.C.

2020

NOTA DE ACEPTACIÓN

Firma del presidente del jurado

Firma del jurado

Firma del jurado

BOGOTÁ, D.C. 2020

AGRADECIMIENTOS

Agradezco el correcto desarrollo y finalización de esta investigación a la Universidad E.C.C.I y a la Fuerza Aérea Colombiana (FAC), instituciones que me apoyaron y prestaron sus instalaciones y equipos, también a mis tutores y docentes; los Ingenieros Vladimir Silva Leal y Alberth Renne Gonzalez Caranton, quienes estuvieron acompañándome y guiándome a lo largo de esta investigación.

Agradezco al grupo de investigación GIATME, al programa de tecnología de mantenimiento aeronáutico de la escuela de suboficiales de la fuerza aérea (ESUFA), en especial al docente de Nelson Arturo Jiménez Acuña y a MINCIENCIA, quienes aportaron los recursos y al personal necesario para el correcto desarrollo de la investigación.

Finalmente agradezco a mi familia por el acompañamiento y apoyo a lo largo de esta investigación y a lo largo de mi carrera.

TABLA DE CONTENIDO

RESUMEN	10
INTRODUCCIÓN	11
OBJETIVOS DE LA INVESTIGACIÓN	13
OBJETIVO GENERAL	13
OBJETIVOS ESPECIFICOS	14
CAPÍTULO 1. PLANTEAMIENTO DEL PROBLEMA	14
1.1 BIOCOMBUSTIBLES EN LA AVIACIÓN	14
1.2 ESTUDIOS ANTERIORES EN MOTORES DE AVIACIÓN	16
1.3 PRINCIPIOS OPERACIONALES DE LA TURBINA DE GAS	18
1.3.1 CLASIFICACIÓN, FUNCIONAMIENTO Y COMPONENTES BÁSICOS DE UNA TURBINA DE GAS	20
1.4 FUNDAMENTO TERMODINÁMICO DE TURBINAS	29
1.4.1 CICLO BRAYTON	29
1.5 METODOLOGÍA	33
CAPITULO 2	34
2.1 DESCRIPCIÓN TECNOLÓGICA DEL MOTOR PT6A	34
2.1.1 FUNCIONAMIENTO, COMPONENTES BÁSICOS Y FLUJO DE AIRE	35
2.1.2 SISTEMA DE LUBRICACIÓN Y SISTEMA DE COMBUSTIBLE	47
CAPÍTULO 3. PROTOCOLO DE PRUEBAS	52
3.1 PROTOCOLO EXPERIMENTAL	52
3.2 FACTORES DE EXPERIMENTACIÓN	54
3.3 EJECUCIÓN DE PRUEBAS EXPERIMENTALES	59
3.4 PUESTA EN MARCHA	60
3.5 ANÁLISIS ESTADISTICO DE LOS DATOS EXPERIMENTALES	64
CAPÍTULO 4	66
4.1 RESULTADOS	66
CAPITULO 5	68
5.1 ANALISIS DE RESULTADOS EXPERIMENTALES	68
5.2 CONCLUSIONES	74
BIBLIOGRAFÍA	75
ANEXO 1	75

Lista de figuras

Figura 1	Flujo en una turbina de gas [37].	19
Figura 2	Secciones de la turbina de gas [40].	20
Figura 3	Turborreactor [42].	21
Figura 4	Turboeje [42].	22
Figura 5	Estatorreactor [39].	23
Figura 6	Turbofan [42].	24
Figura 7	Difusor [49].	25
Figura 8	Compresor [49].	26
Figura 9	Flujos de aire en la cámara de combustión [50].	26
Figura 10	Turbina o turbinas [49].	27
Figura 11	Formas de tobera, a. convergente, b. divergente [50].	28
Figura 12	Caja de accesorios, Adaptada de [51].	29
Figura 13	a) Sistema de turbina de gas combustión interna; b) Sistema de turbina de gas combustión externa, Adaptado de [41].	30
Figura 14	a) Diagrama de ciclo Brayton ideal (P vs v), b) Diagrama de ciclo Brayton ideal (T vs s), Adaptado de [54].	31
Figura 15	Secciones de la turbina de gas [54].	31
Figura 16	a) Viscount con 4 motores turbohélice, b) Fokker F-27 con 2 motores turbohélice, Adaptado de [58] [59].	34
Figura 17	Hélice HartzellHC-B3TN-3 [64].	37
Figura 18	Tipos de hélices [68].	37
Figura 19	Modos de operación de la hélice, Adaptado de [69].	38
Figura 20	Caja de reducción de un motor PT6A, Adaptada de [70].	39
Figura 21	Conjunto de engranajes de la caja de accesorios Adaptado de [70].	40
Figura 22	Partes del compresor, Adaptado de [70].	41
Figura 23	Turbina del compresor, Adaptado de [70].	42
Figura 24	Sección de turbina de potencia, Adaptado de [70].	43
Figura 25	Partes de la cámara de combustión, Adaptado de [70].	44
Figura 26	Flujo primario, Adaptado de [69].	45
Figura 27	Fuentes de aire del flujo secundario [70].	46
Figura 28	Esquema completo del sistema de lubricación del motor, Adaptado de [73].	48
Figura 29	Esquema de sistema de combustible, Adaptado de [72].	50
Figura 30	Protocolo experimental.	53
Figura 31	Diseño de experimentación DOE.	53
Figura 32	Palancas de mandos en el banco de prueba, fuente Autor.	56
Figura 33	Recorridos de las palanca de mando, Adaptado de [73].	56
Figura 34	Indicaciones del motor, Adaptado de [73].	57
Figura 35	Indicadores, Adaptada de [73].	57
Figura 36	Indicadores en el banco de prueba, Fuente autor.	58
Figura 37	Turbina PT6A-61A montada sobre banco de pruebas, fuente Autor.	58
Figura 38	Área de experimentación, Fuente Autor.	59
Figura 39	Sistema de suministros de mezcla JetA-1 y Biodiésel P&ID.	60
Figura 40	Comportamiento de la turbina PT6A-61A RPM y T vs tiempo.	64

Figura 41 Distribución de t, Adaptada de [79].	65
Figura 42 a) cámara de combustión externa, b) cámara de combustión interna, Fuente autor.	67
Figura 43 Conjunto segmentado, Fuente autor.	67
Figura 44 Rotor de turbina, Fuente autor.	68
Figura 45 a) Torque VS % Biodiésel en condiciones low idle y high idle, b) Torque VS % Biodiésel en condiciones transient 90%, take of y reverse.	¡Error! Marcador no definido.
Figura 47 Np (RPM) VS % Biodiésel en condiciones low idle y high idle (a), Np (RPM) VS % Biodiésel en condiciones transient 75 y 90 (b).	¡Error! Marcador no definido.
Figura 48 ITT VS % Biodiésel en condiciones starting, low idle y high idle.	¡Error! Marcador no definido.
Figura 49 ITT VS % Biodiésel en condiciones transient 75 y 90, take off y reverse.	72
Figura 50 Flujo de combustible VS % biodiésel en condiciones low y high idle.	72
Figura 51 Flujo de combustible VS % biodiésel en condiciones transient 75% y 90%, take off y reverse.	73

Lista de tablas

Tabla 1 Siete de los primeros vuelos militares de prueba [23].	15
Tabla 2 Estudios experimentales en turbinas [33] [34].	17
Tabla 3 Categorías de motores a reacción [39].	21
Tabla 4 Clasificación de los motores PT6 [62].	35
Tabla 5 Características de funcionamiento de motor PT6A-61A [65].	35
Tabla 6 Relación de reducción de la caja reductora de un motor PT6A-61 [70].	39
Tabla 7 Partes del motor, temperaturas y presiones, Adaptada de [69].	45
Tabla 8 Factores experimentales	54
Tabla 9 Diseño experimental	55
Tabla 10 Propiedades del biodiésel y JetA-1	55
Tabla 11 Condiciones ambientales y del motor, Adaptado de [75].	55
Tabla 12 Variables respuesta	59
Tabla 13 Condición Min idle low de torque	65
Tabla 14 Variables tomadas antes y después de la prueba	66
Tabla 15 Errores en la condición Min idle low (62%) de torque (FTLB)	82
Tabla 16 Errores en la condición Min idle high (70%) de torque (FTLB)	82
Tabla 17 Errores en la condición Transient (75%) de torque (FTLB)	82
Tabla 18 Errores en la condición Transient (90%) de torque (FLBT)	83
Tabla 19 Errores en la condición Take off (95/100%) de torque (FTLB)	83
Tabla 20 Errores en la condición Reverse de torque (FTLB)	83
Tabla 21 Errores en la condición Min idle low (62%) de NP (RPM)	83
Tabla 22 Errores en la condición Min idle high (70%) de NP (RPM)	84
Tabla 23 Errores en la condición Transient (75%) de NP (RPM)	84
Tabla 24 Errores en la condición Transient (90%) de NP (RPM)	84
Tabla 25 Errores en la condición Take off (95/100%) de NP (RPM)	85

Tabla 26	Errores en la condición Reverse de NP (RPM)	85
Tabla 27	Errores en la condición Starting (0%) de ITT (°C)	85
Tabla 28	Errores en la condición Min idle low (62%) de ITT (°C)	85
Tabla 29	Errores en la condición Min idle high (70%) de ITT (°C)	86
Tabla 30	Errores en la condición Transient (75%) de ITT (°C)	86
Tabla 31	Errores en la condición Transient (90%) de ITT (°C)	86
Tabla 32	Errores en la condición Take off (95/100%) de ITT (°C)	86
Tabla 33	Errores en la condición Reverse de ITT (°C)	87
Tabla 34	Errores en la condición Min idle low (62%) de OIL TEMP (°C)	87
Tabla 35	Errores en la condición Min idle high (70%) de OIL TEMP (°C)	87
Tabla 36	Errores en la condición Transient (75%) de OIL TEMP (°C)	88
Tabla 37	Errores en la condición Transient (90%) de OIL TEMP (°C)	88
Tabla 38	Errores en la condición Take off (95/100%) de OIL TEMP (°C)	88
Tabla 39	Errores en la condición Reverse de OIL TEMP (°C)	88
Tabla 40	Errores en la condición Min idle low (62%) de FUEL FLOW (PPH) ...	89
Tabla 41	Errores en la condición Min idle high (70%) de FUEL FLOW (PPH) .	89
Tabla 42	Errores en la condición Transient (75%) de FUEL FLOW (PPH)	89
Tabla 43	Errores en la condición Transient (90%) de FUEL FLOW (PPH)	90
Tabla 44	Errores en la condición Take off (95/100%) de FUEL FLOW (PPH) .	90
Tabla 45	Errores en la condición Reverse de FUEL FLOW (PPH)	90

Nomenclatura

PBA	Angulo de palanca de hélice	Grados (°)
PLA	Angulo de palanca de potencia	Grados (°)
HP	Caballos de fuerza	-
AGB	Caja de accesorios	-
\dot{Q}	Calor	Joule (J)
JP-8	Combustible derivado del queroseno	-
CONPES	Consejo Nacional de Política Económica y Social	-
W_{BD}	Contenido másico de biodiesel en combustible (g/g)	-
CMNUCC	Convención marco sobre cambio climático	-
DC	Corriente directa	-
CO_2	Dióxido de carbono	-
DOE	Diseño de experimentación	-
η_t	Eficiencia térmica	Porcentaje (%)
h	Entalpia	Joule (J)
s	Entropía	Joule (J)
Eq	equivalente	-
Wf	Flujo de combustible	PPH (Libras por hora)
\dot{m}	Flujo másico	Kg/Seg
FAC	Fuerza Aérea Colombiana	-
GPM	Galones por minuto	-

GEI	Gases de efecto invernadero	-
GMF	Global Market Forecast	-
CSU	Gobernador de hélice	-
°C	Grados centígrados	-
ATA	Grupo de Acción de Transporte Aéreo	-
SF_6	Hexafloruro de azufre	-
UHC	Hidrocarburos no quemados	-
HFC	Hidrofluorocarbonados	-
ICP	Instituto colombiano de petróleo	-
Kg	Kilogramos	-
kW	Kilovatio	-
PSI	Libra de fuerza por pulgada cuadrada	-
Lb	Libras	-
PPH	Libras por hora	-
Mton	Megatoneladas	-
MW	Megavatio	-
m^3	Metro cubico	-
mm^3	Milímetro cubico	-
CO	Monóxidos de carbono	-
OACI	Organización de Aviación Civil Internacional	-
N_2O	Óxido nitroso	-
NO_x	Óxidos de nitrógeno	-
IPCC	Panel intergubernamental de expertos sobre cambio climático	-
PFC	Perfluorocarbonos	-
ft	Pie	-
Np	Porcentaje de RPM del motor	-
SHP	Potencia al eje	HP (Caballos de fuerza)
P	Presión	-
P2.5	Presión de aire entre etapas del compresor	-
P3	Presión de entrega del compresor	-
PROURE	Programa de uso racional y eficiente de energía	-
in	Pulgadas	-
InHg	Pulgadas de mercurio	-
CSU	Regulador de apoyo	-
RPM	Revoluciones por minuto	-
BRG	Rodamiento	-
Seg	Segundos	-
SIPG	Sistema De Información De Petróleo Y Gas Colombiano	-
ASTM	Sociedad Americana para Pruebas y Materiales	-
T	Temperatura	-
ITT(T5)	Temperatura entre turbinas	°C

Tq	Torque	FTLB
W_t	Trabajo	Joule (J)
FCU	Unidad de control de combustible	-
UPME	Unidad De Planeación Minero Energética	-
BTU	Unidad térmica británica	-
PRV	Válvula reguladora de presión	-
PCT	Velocidad angular del eje en porcentajes	-
Nf	Velocidad de la turbina libre	RPMx100
Ng	Velocidad del generador de gases	%RPM
v	Volumen	-

RESUMEN

Uno de los temas tratados actualmente en el mundo sobre la contaminación ambiental, debido a esto los gobiernos a nivel global se han comprometido con la causa, el sector aeronáutico está en constante crecimiento y así lo hará la demanda de combustible fósil, los gases emitidos por la combustión causan un aumento el efecto invernadero, la ciudad de Bogotá ocupa el primer lugar en

emisiones de CO_2 a nivel nacional. La creciente demanda de combustible fósil tiene en alerta a las entidades gubernamentales, ya que se predice que las reservas de petróleo se acaben pronto, de allí surgió la idea de encontrar nuevas fuentes de combustibles alternativos y viables económicamente, los biocombustibles son la opción más amigable con el ambiente y los podemos encontrar muy fácilmente en el medio, existen cuatro generaciones de materia primera para obtener biocombustibles, la primera generación se obtiene de aceites comestibles, la segunda generación proviene de productos no comestibles, la tercera generación tiene como materia prima las microalgas y por último la cuarta generación proviene de bacterias modificadas genéticamente.

En Colombia paso de fabricarse 33 millones de galos de biodiésel en 2008, a 137 millones de galones de biodiésel para el año 2011, mostrando así el creciente consumo de biodiésel. Para el año 2016, 5500 vuelos de pasajeros fueron realizados parcialmente con biocombustible, en comparación con el año 2014 en el que se conocieron tan solo 1500 vuelos, en el año 2013 en Colombia se realizó el primer vuelo que utilizo mezcla de combustible tradicional con biocombustible. La fuerza aérea colombiana FAC como una institución adscrita al gobierno nacional impulsa la realización de estudios en donde se utilice biodiésel en aeronaves, en alianza con ICP, Terpel, LAN y universidades interesadas en el tema.

Como resultado de la iniciativa de la FAC, la universidad ECCI y los demás gremios asociados al proyecto, decidieron realizar una serie de pruebas en motores de aviación, en el presente trabajo se expone la metodología experimental y los resultados obtenidos de las pruebas de un motor turbohélice PT6A-61A a gran escala, utilizando diferentes mezclas de Jet A-1 y biodiésel de palma aceitera con contenidos de volumen de 0%, 5%, 15% y 25%, se evaluó sus parámetros de operación (temperaturas, torque y revoluciones), dando como resultado el correcto funcionamiento del motor en los diferentes regímenes de operación indicados en el manual de operación, aunque se sugieren más estudios para realizar un completo análisis y aprobación del biodiésel como combustible para motores de aeronaves.

INTRODUCCIÓN

El biocombustible en el sector aeronáutico es un tema que ha tomado gran relevancia en el país, ya que Colombia debe dar cumplimiento a una serie de compromisos ante la Convención Marco sobre Cambio Climático (CMNUCC) y a los lineamientos establecidos por el Panel Intergubernamental de Expertos sobre Cambio Climático (IPCC) [1], el sector de la aviación es responsable del 4% al 6% de las emisiones totales de gases de efecto invernadero (GEI) entre

viajes aéreos nacionales e internacionales globales y se espera que este sector continúe creciendo en los próximos 20 años, proporcionalmente crecerá la contaminación emitida por éste [2].

El efecto invernadero es un proceso natural que se da en la superficie terrestre por los GEI, estos absorben y remiten la radiación del sol, lo cual nos mantiene calientes, sino fuera por este efecto, la temperatura promedio de la superficie terrestre sería de -18°C [3]. Los gases generados por la actividad humana son: el dióxido de carbono (CO_2), el óxido nitroso (N_2O), hidrofluorocarbonados (HFC), hexafluoruro de azufre (SF_6) y perfluorocarbonos (PFC), al haber más acumulación de estos gases en la atmósfera, a su vez habrá más acumulación de calor [4]. El sector transporte es el cuarto más importante a nivel nacional, después de forestal, agropecuario e industrial manufactureras, con respecto a emisiones y Bogotá D.C ocupa el primer lugar a nivel nacional con 6.14 emisiones Mton CO_2eq [5].

Actualmente el sector aeronáutico es un gran consumidor de combustibles fósiles, Boeing predice un crecimiento de aproximadamente del 5% anual hasta el año 2034 para el tráfico de pasajeros y carga, debido a que todo indica que este sector seguirá en crecimiento, debido a esto se pusieron en marcha opciones para mitigar las emisiones futuras [2], a raíz de una advertencia sobre la posible escasez de combustible fósil, el término biocombustibles salió a la luz como una opción viable y prometedora para reemplazar al combustible tradicional, además de que se estaría reduciendo la huella ambiental [6], los biocombustibles se producen a partir de materia orgánica generada por un proceso biológico. Podemos encontrar biocombustibles en estado sólido, líquido y gaseoso, siendo los dos últimos los más amigables con el ambiente [7], podemos obtener el biocombustible a partir de cuatro generaciones de materia prima, la primera generación se obtiene de cultivos comestibles, como por ejemplo soja, trigo y colza entre muchos más, esta generación compete directamente con la industria alimentaria y rápidamente se buscó otra opción, dando inicio a la segunda generación que proviene de productos no comestibles como paja de cereal, bagazo de caña de azúcar, residuos forestales, *Jatropha*, etc., esta opción tuvo un obstáculo ya que requiere tecnologías costosas para su desarrollo [8], la tercera generación tiene como materia prima las microalgas, estas han dado muy buenos resultados ya que no compiten por tierra, crecen rápido y producen mayor biomasa [9], por último encontramos la cuarta generación que tiene como materia prima bacterias modificadas genéticamente [7].

Para el año 2011 la unidad de planeación minero energética (UPME) a través del sistema de información de petróleo y gas colombiano (SIPG), informó su producción de biodiésel, arrojando un total de 137 millones de galones [10] en comparación con el año 2008 que fue de tan solo 33 millones de galones, esto nos da un aumento considerable de utilización de biodiésel demostrando así que podemos pasar de lo tradicional y contaminante a lo actual y amigable con el ambiente [11]. El biodiésel es biodegradable, no tóxico y un biocombustible que se fabrica con materia prima renovable, además de esto se puede utilizar en ciertos porcentajes de mezcla con combustible tradicional [12] [13].

Para el año 2010 en Colombia se incrementó progresivamente la mezcla de Biodiesel con combustible tradicional, utilizando hasta el 10% en algunas regiones, en otras el 8% y el 7%, en departamentos como Arauca y Norte de Santander 0%, esto indica que en el 94% del territorio colombiano utiliza biodiésel [14].

La Fuerza Aérea Colombiana (FAC), propone impulsar a nivel aéreo el uso de biocombustibles en las aeronaves, apoyando al Gobierno Nacional con los compromisos de mitigación de cambio climático, ya que el país debe cumplir una serie de obligaciones como el documento CONPES 3510 y la resolución 180919 programa de uso racional y eficiente de energía (PROURE), además de la ley 1715 de 2014. Estos compromisos nacionales e internacionales, son la razón fundamental del interés de la FAC en entrar en la utilización de biocombustibles y apoyar a este tipo de investigaciones, teniendo intereses económicos, políticos y legales. Todo esto en alianza con el ICP, Terpel, LAN y las universidades [1] [15].

Como resultado de la iniciativa de la FAC, la universidad ECCI y los demás gremios asociados al proyecto, se realiza una sucesión de experimentos en un banco creado desde cero para este motor, un turbohélice PT6A-61A perteneciente a la FAC en la ciudad de Madrid (Cundinamarca), en donde se lleva a cabo una serie de pruebas para observar y analizar el funcionamiento, utilizando primero combustible tradicional de aeronaves JET A-1 y luego una serie de mezclas con biodiésel, después de haber obtenido una serie de datos relevantes para la investigación, se procede a evaluar su comportamiento, eficiencia y se realiza una comparación con todas las pruebas realizadas, para observar el impacto que tuvo incluir biodiésel en distintos porcentajes como combustible, luego se evalúa a nivel mecánico y térmico.

OBJETIVOS DE LA INVESTIGACIÓN

OBJETIVO GENERAL

Evaluar el comportamiento del motor de aviación PT6A-61A de la Fuerza Aérea Colombiana, utilizando mezclas de biodiésel con combustible de aviación JET A-1 con base en los parámetros técnicos de funcionamiento.

OBJETIVOS ESPECIFICOS

- Describir el motor PT6A-61A, sus parámetros de comportamiento teniendo en cuenta cada uno de los mecanismos que lo componen y su influencia en el desarrollo de pruebas comparativas.
- Desarrollar el protocolo de pruebas, basado en el manual de mantenimiento dado por el fabricante y las normas establecidas por la Fuerza Aérea Colombiana para su realización.
- Realizar las pruebas experimentales que permitan obtener los parámetros térmicos y mecánicos asociados al funcionamiento durante las pruebas en cada una de las corridas basado en un diseño experimental.
- Realizar el análisis comparativo de los resultados experimentales obtenidos para los diferentes regímenes de funcionamiento del motor con el fin de evaluar el impacto del biodiesel frente a los parámetros operacionales del motor.

CAPÍTULO 1. PLANTEAMIENTO DEL PROBLEMA

1.1 BIOCOMBUSTIBLES EN LA AVIACIÓN

La aviación ha crecido rápidamente hasta convertirse en uno de los medios principales de transporte en la actualidad, es una forma de transporte que tiene tendencia al crecimiento bastante rápido, Global Market Forecast (GMF) de

Airbus pronostica un crecimiento de 4.3% anual durante los próximos 20 años, este crecimiento también ha llevado a que el sector aeronáutico sea una de las industrial que más rápido ha crecido en términos de emisiones de GEI [16] [17] [18].

La comercialización de biocombustible de aviación se creó como uno de los aspectos fundamentales para lograr un desarrollo sostenible del mismo y para que sea una aceptación exitosa, los productores de materias primas, los proveedores de biocombustibles y las aerolíneas deben trabajar en conjunto con las autoridades gubernamentales para estabilizar los costos y beneficios [17]. Los biocombustibles no son nada nuevo en la industria, pero fueron dejados a un lado hasta la crisis energética en la década de 1970 donde el sector de la aviación volcó su interés, desde aquel momento la demanda por biocombustible en la aviación se ha multiplicado y esto fue debido a factores como inestabilidad de precios en el crudo y políticas en las regiones productoras de crudo, la evidente preocupación sobre la contaminación y la creación de negocios más ecológicos [19].

El Grupo de Acción de Transporte Aéreo (ATAG) dio a conocer que 5500 vuelos de pasajeros que operaron parcialmente con biocombustible, fueron realizados en el año 2016, en comparaciones con 1500 en 2014, la Organización de Aviación Civil Internacional (OACI) esta consiente del beneficio que traen los biocombustibles al continuo aumento de las emisiones en la aviación y llegaron a adoptar como objetivo global estabilizar las emisiones de GEI para el año 2020 [20], según la OACI para el año 2020 se espera que el volumen de producción anual sea de alrededor de 0.45 Mton para el sector aeronáutico [21].

La primera compañía aérea en América Latina en realizar un vuelo usando biocombustibles fue TAM en 2011, este se realizó en la ciudad de Rio de Janeiro en Brasil, utilizando una mezcla de biomasa vegetal brasileña, esta iniciativa logro reducir en hasta un 80% las emisiones de CO_2 por vuelo, en 2012 en Chile la compañía LAN realizo un vuelo comercial con una mezcla biocombustible y en 2013 en Colombia en la ruta Bogotá-Cali utilizando combustible tradicional y biocombustible a base de camelina [22]. La Fuerza Aérea de los Estados Unidos desde el año 2006 viene realizando una serie de vuelos utilizando una mezcla de combustible tradicional y biocombustibles, en la tabla 1 se muestran siete de los primeros vuelos militares de prueba donde se presentan algunos de los primeros vuelos militares donde se usó un porcentaje de biocombustible y donde se ve reflejado el esfuerzo de la fuerzas militares para reducir las emisiones de GEI [23]. La Marina de los Estados Unidos apoya el desarrollo de los biocombustibles para así ir reduciendo la dependencia de los hidrocarburos importados y además de esto reducir el impacto contaminante que generan las futuras misiones [24].

Tabla 1 Siete de los primeros vuelos militares de prueba [23].

Fuerza Militar	Aeronave	Año	Materias Primas	Mezcla
F.A de EE. UU.	B-52	2006	Gas natural	50%
F.A de Holanda	Helicóptero Apache AH-64D	2010	Residuos de aceite de cocina	50%
Armada de EE.UU	F/A-18	2010	Camelina	50%

F.A de EE. UU.	A-10C	2010	Camelina, aceite de cocina residual	50%
Armada de EE.UU	Helicóptero Seahawk MH60S	2010	Camelina	50%
NASA	DC-8	2011	Sebo de pollo y ternera	-
F.A de EE. UU.	A-10C	2012	Alcohol derivado de celulosa	-

Hoy en día la aviación civil está en manos del combustible producido a base de petróleo crudo nombrado Jet A-1 o también llamado queroseno, es muy factible que este combustible no sea reemplazado en un 100% en un largo periodo de tiempo, ya que este combustible está bien adaptado a los requerimiento de una turbina de avión y a las condiciones extremas durante los vuelos de larga distancia [25], la norma ASTM D7566 de 2011 aprobó los combustibles derivados de materias primas tales como la camelia, la Jatropha, algas y residuos de aceite de cocina, para vuelos comerciales, desde allí varias aerolíneas han decidido implementar biocombustible, ya que este se puede mezclar hasta en un 50% con combustible fósil [26].

Los biocombustibles tienen el potencial de brindar beneficios tanto económicos como ambientales, en los últimos 10 a 20 años el desarrollo de combustibles alternativos a crecido significativamente y esto debido a órdenes, exenciones de impuestos, subsidios y arreglos de financiación entre los productores de biocombustibles y los gobiernos nacionales, esto ha ampliado los mercados de los biocombustibles [27]. Aunque inicialmente los biocombustibles fueron utilizados principalmente en el transporte terrestre, algunos de los desarrollos más importantes han ocurrido en la aviación comercial, la empresa KLM del Reino Unido voló utilizando biocombustible a base de aceite de cocina usado en el año 2011, este vuelo cubrió la ruta Ámsterdam-Paris, desde este año la empresa KLM no ha parado de realizar viajes con biocombustibles y ha ampliado las rutas que lo utilizan [28]. La industria de las aerolíneas cumple con los siguientes tres objetivos para reducir la contaminación: [29].

- Mejoran la eficiencia de combustible anual de 1.5% para 2010 al optimar su stock de capital y optimizar la gestión de flota y la logística de vuelo.
- Crecimiento neutral de (CO_2) para 2020.
- Reducción del 50% en el (CO_2) neto sobre los niveles de 2005 para 2050

1.2 ESTUDIOS ANTERIORES EN MOTORES DE AVIACIÓN

La turbina de gas IS/60 Rovers de etapa única axial fue puesta a prueba con dos mezclas, la primera prueba B1 se realizó con 15% de biodiésel - 85% de diésel y la segunda B2 con 25% de biodiésel - 75% diésel, estas pruebas se realizaron a temperaturas ambiente de entre los 28°C y 35°C, a continuación se presentan algunas de las conclusiones:

- El biodiésel a base de aceite de *Jatropha* puede ser mezclado con diésel convencional, puede usarse como extensor de combustible diésel y podría ser usado como combustible alternativo para aplicarlo a turbinas de gas.
- Las emisiones de monóxido de carbono e hidrocarburos para las mezclas B1 y B2 fueron más bajas que las obtenidas con diésel convencional, por el contrario las emisiones de óxidos de nitrógeno (NO_x) para las mezclas fueron más altas en comparación con diésel [30].

Un motor C-17 Globermaster F117-PW-100 fue puesto a prueba con mezclas de biocombustibles y combustible tradicional JP-8 con el cual funciona normalmente el motor, las mezclas fueron:

- Mezcla 50-50 de JP-8 y BioJet (procedente del cebo de res)
- Mezcla de 50-25-25 de JP-8, BioJet y combustible Fischer-Tropsch (procedente del carbón)

Los resultados mostraron que el uso de mezclas con biocombustibles no produjo anomalías operativas ni efectos nocivos en las emisiones gases y partículas, para ninguna de las situaciones probadas, también se observó una disminución del 30% en las emisiones de monóxidos de carbono (CO), una reducción del 50% de óxidos de azufre y entre un 30% y 60% en las emisiones de gases y partículas, todo esto en comparación con pruebas realizadas anteriormente con combustible fósil JP-8, en la tabla 2 se muestran estudios experimentales en turbinas, se evidencia la variabilidad de las pruebas y sus resultados en cada una de ellas [31].

Se realizaron tres pruebas experimentales en un banco de trabajo para un turborreactor SR-30 de pequeña escala, utilizando queroseno aeronáutico tradicional (Jet A), un combustible sintético y una mezcla de 30% biodiésel y 70% de Jet A y se concluyó en términos de emisiones de NO_x y CO que la mezcla biodiésel-Jet A y combustible sintético fueron similares en comparación con las emisiones producidas con Jet A, por el contrario los hidrocarburos no quemados (UHC por sus siglas en inglés) son menores en la mezcla de biocombustibles, se observó una reducción de aproximadamente 25-30% en comparación con los UHC emitidos por Jet A [32].

Tabla 2 Estudios experimentales en turbinas [33] [34].

Tipo de motor	Resultados de emisiones	Prueba de combustible	Rendimiento del motor
Turbina de gas de generación de energía GT2500.	Aumento de las emisiones de CO y reducción significativa en la emisión de dióxido de azufre.	Biodiésel	La temperatura de los gases de escape y el consumo de combustible son considerablemente más altos que el control, de lo contrario son normales.

Motor de helicóptero Allison T63-A-700	Emisiones de partículas 10–20% más altas en inactivo. Emisiones de partículas un 15% más bajas observadas a alta potencia. CO y NO_x sin cambios.	Hasta 20% de biodiesel mezclado con JP-8	Se observó un aumento del 4% en el consumo de combustible.
Microturbina Capstone modelo 330	Mayor distribución de tamaño de partícula, pero menor concentración de partículas observada usando diésel y biodiesel.	50% de mezcla de biodiesel 50 % de diésel	No se observaron cambios en el rendimiento del motor.
Microturbina de 30 kW	Mayores concentraciones de biodiesel produjeron mayores emisiones de CO_2 para todas las condiciones del motor, pero menores de CO y NO_x .	Biodiésel de colza, soja y colza en mezcla 100% y 50% con Jet-A	Eficiencia térmica más alta para todas las condiciones con biodiesel.
Garrett GTP 30–67 Microturbina de 30 kW	Se observaron emisiones de CO considerablemente mayores. Se encontraron mayores concentraciones de CO y de NO_x .	Mezcla de biodiesel/diésel Biodiesel 100% y 50% mezcla con Diésel	No se observaron cambios en el rendimiento del motor. No se observaron cambios en el rendimiento del motor.
Turboventilador CF700-2D-2	-	50%-50% de JetA-1 y biocombustible derivado de Camelina	-
Microturbina de gás de 25 kW	-	Mezclas de biodiésel y bioetanol diésel	-

1.3 PRINCIPIOS OPERACIONALES DE LA TURBINA DE GAS

Turbina de gas

En la actualidad la turbina de gas es el mecanismo más versátil de turbo maquinaria que se encuentra en el mercado, la turbina de gas es una máquina que transforma una gran cantidad de energía teniendo en cuenta su tamaño y peso, pertenecen al grupo de máquinas térmicas generadoras, en el mercado pueden encontrarse en diferentes tamaños desde 25kW hasta 500 MW, debido a su gran variedad compiten con los motores alternativos (ciclos termodinámicos

OTTO y DIESEL) los que comúnmente se conocen como motores de pistones y están instalados en la gran mayoría de automóviles y motocicletas [35] [36] [37].

Las turbinas de gas son tan versátiles que pueden ser utilizadas en la generación de energía, petróleo y gas, plantas de proceso, aviación y aeroespacial, en industrias domésticas y pequeñas, esto es debido a un alto rendimiento para una operación robusta, estas funcionan con gas natural, combustible diésel, nafta, metano, crudo, gases de bajo BTU, aceites combustibles vaporizados, gases de biomasa y en la actualidad biocombustibles, las relaciones de presión y temperatura son factores que afectan la eficiencia de la turbina [35] [36] [38].

Su peso pequeño y su volumen en relación a su potencia, su variedad para operar en distintos campos, son sus mayores ventajas, en sus inicios la turbina se utilizó para trabajo mecánico, después de la segunda guerra mundial paso al sector aeronáutico y posterior a esto se usó, como motor para generar energía eléctrica [37]. El rendimiento (empuje o potencia, consumo de combustible, temperaturas, velocidades del eje, etc.) de un motor de turbina de gas depende de forma importante de las condiciones de entrada y salida [35]. La turbina de gas se evalúa con el ciclo de Brayton, en su forma ideal consiste en dos procesos isobáricos y dos procesos isotrópicos más adelante descritos al detalle [38].

La turbina de gas está compuesta principalmente por dos partes, el generador de gases y la unidad generadora de potencia [39], como se muestra en la figura 1. Flujos en una turbina de gas, el aire es adsorbido y comprimido para después pasar a la cámara de combustión, donde es mezclado con el combustible para producir la combustión, los gases calientes de escape salen de la turbina y general trabajo [37].

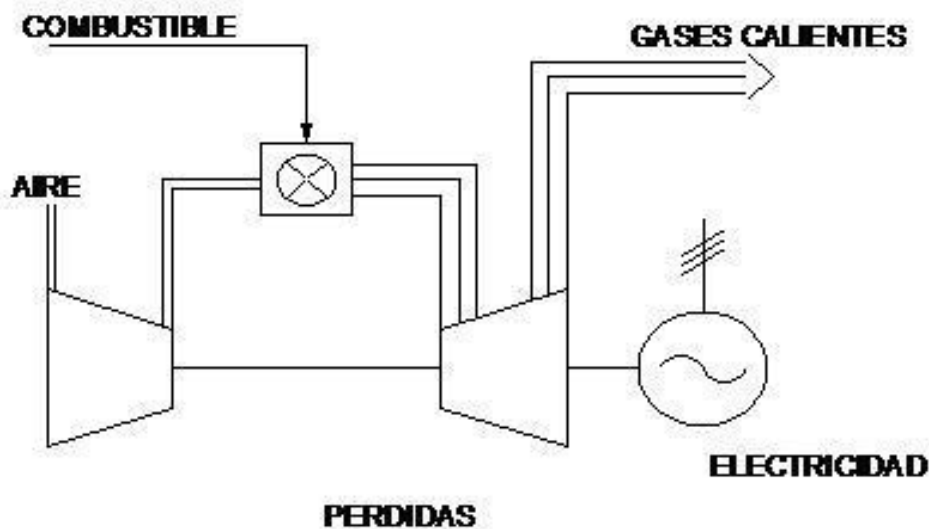


Figura 1 Flujo en una turbina de gas [37].

En la Figura 2. Secciones de la turbina de gas se puede analizar que existe dos grandes secciones que a su vez tienen subsecciones, la sección fría está compuesta por admisión y compresión, la sección caliente se compone de combustión y escape [40].

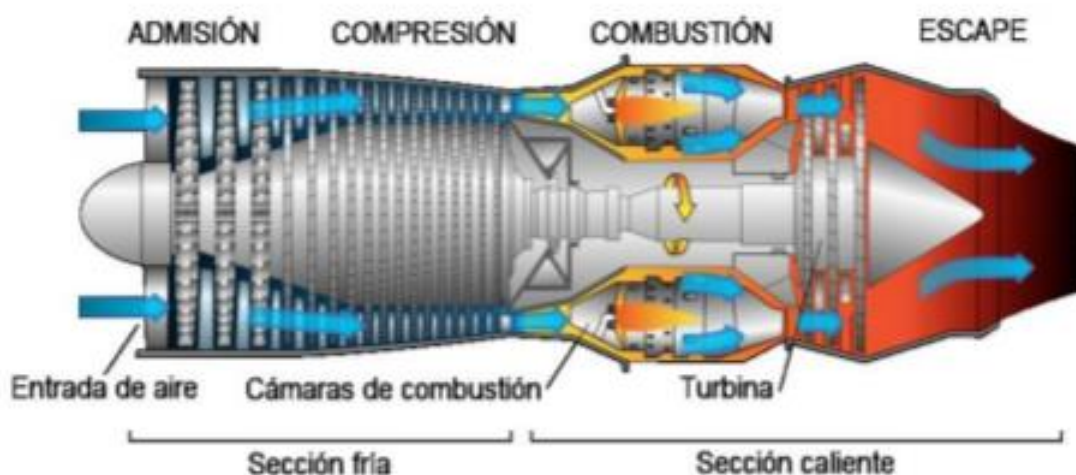


Figura 2 Secciones de la turbina de gas [40].

La entrada de aire o admisión es la encargada de captar en aire del exterior e introducirlo al compresor, el compresor se encarga de comprimir el aire para después introducirlo a la cámara de combustión para luego combinarse con combustible y ser quemado, los gases que se generan son obligados a pasar por la turbina, moviendo a su paso los álabes que componen la turbina, que accionan un eje que mueve el compresor, éste expulsa a través de la tobera el aire a alta presión y genera una fuerza de reacción contrario también conocida como empuje [40].

1.3.1 CLASIFICACIÓN, FUNCIONAMIENTO Y COMPONENTES BÁSICOS DE UNA TURBINA DE GAS

Clasificación de las turbinas de gas

Existen dos tipos de turbinas, las de combustión indirecta o externa y las de combustión interna o directa:

- Turbina de combustión indirecta o externa: la combustión se genera a presión atmosférica, los gases de escape no están en contacto directo con la turbina, debido a esto se puede utilizar como combustible biomasa sólida, esta turbina utilizada mayormente para la producción de electricidad y calor.
- Turbina de combustión interna o directa: los gases de escape están en contacto directo con los álabes de la turbina, tiene tres componentes principales, compresor, cámara de combustión y turbina [41].

La propulsión abarca todos los medios de transporte como automóviles, trenes, barcos, aviones y naves espaciales, en la aviación el sistema de propulsión son los motores a reacción, según la Tabla 3. Categorías de motores a reacción se dividen en dos grandes grupos según su funcionamiento y según como funcione la cámara de combustión [39].

Tabla 3 Categorías de motores a reacción [39].

Aerorreactores	No Aerorreactores
Turborreactor	Motor cohete
Turboeje	Sistema de propulsión nuclear
Estatorreactor	Sistema de propulsión eléctricos
Turbofan	-
Motores de explosión	-

Turborreactor

Estos motores aeronáuticos se utilizan mayormente en la aviación militar, ya que tienen un alto rendimiento, los aviones que poseen este motor puede alcanzar velocidades del doble de la velocidad del sonido o también llamados supersónicos, ya que la demanda de potencia es mayor el consumo de combustible también lo es, en la Figura 3. Vemos que todo el aire entra por el difusor de entrada hasta el compresor y a su vez el aire va a la cámara de combustión, luego se expande por la turbina y es expulsado a través de la tobera propulsiva [42] [43].

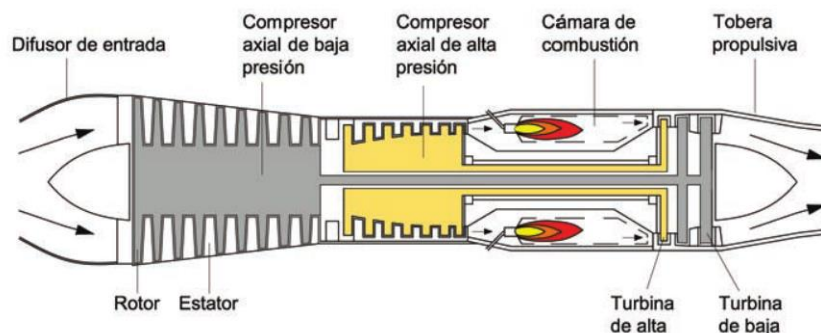


Figura 3 Turborreactor [42].

La combustión se realiza de un modo continuo, las bujías se activan solo para la encendida del motor, a régimen normal la relación total aire/combustible varía muy poco de 60:1, siendo esta relación casi constante para todos los turborreactores, el sistema de refrigeración de este motor consiste en un ventilador o compresor centrífugo montado sobre el eje del motor, aspira el aire refrigera los cojinetes, el rodete de turbina y sale al exterior, este aire también tiene la misión de crear una presión de sellado para evitar pérdidas de aceite lubricante [44]. Los turborreactores tienen varias ventajas con respecto de los turbofan en tamaño y peso, esto los hace demasiado útiles para el uso militar, en cuanto a su montaje, operación y mantenimiento, son simples [43].

Turboeje o Turbohélice

Este motor es un generador de gases que mueve una hélice, el empuje se debe principalmente a la acción de la hélice, el origen de la propulsión es el mismo de los motores alternativos de hélice, pero con una diferencia, ya que parte del

empuje se da por chorro, esto es consecuencia de la aceleración del fluido a su paso por el interior del motor, en la Figura 4. Turbopropulsor podemos apreciar las partes que componen un motor turbopropulsor como lo son el compresor, cámara de combustión, turbina y tobera, este motor es utilizado mayormente en helicópteros [39] [42].

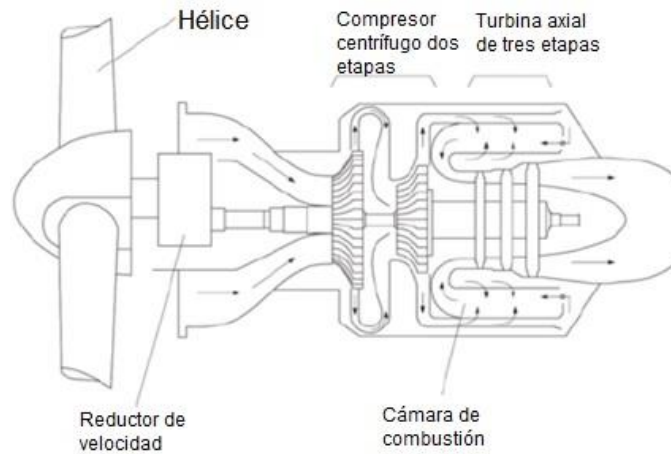


Figura 4 Turbopropulsor [42].

El funcionamiento del turbopropulsor es similar al turbopropulsor, con la diferencia que la potencia es suministrada al eje en lugar de a la hélice, este motor tiene como ventajas las velocidades bajas y las pistas de aterrizaje cortas, por el contrario, las velocidades cercanas a las del sonido afectan la eficiencia aerodinámica de la hélice, también son llamados motores subsónicos porque no cruzan la barrera de la velocidad del sonido [39].

Estatopropulsor

Son motores a reacción auxiliares que no poseen compresores y turbinas, la compresión se da por la alta presión dinámica, como consecuencia de la alta velocidad que se le realiza al estatopropulsor para que funcione, está formado por entrada de aire, cámara de combustión y tobera de expulsión, debido a la falta de compresor y turbinas no es considerado una turbina de gas, pero debido a su funcionamiento parecido y a que son aeropropulsores se suele nombrar [39] [45].

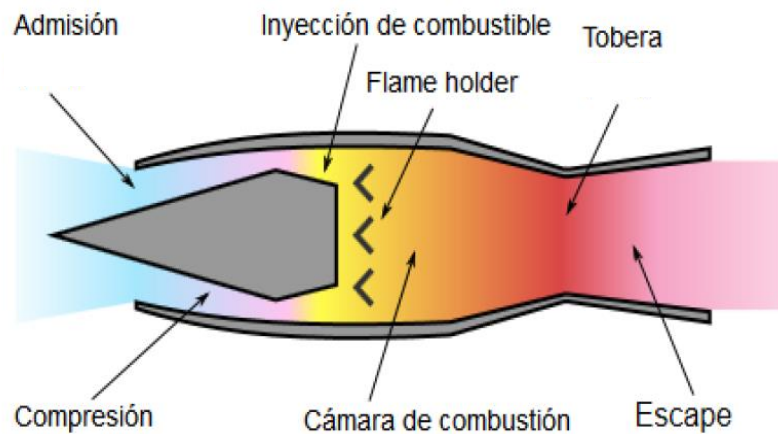


Figura 5 Estatorreactor [39].

El motor funciona de manera continua, el aire a gran presión ingresa al difusor de admisión, entra a un espacio pequeño donde el aire aumenta su presión y temperatura, los inyectores rocían combustible y es encendido junto con el aire por una serie de bujías, finalmente los gases salen a gran velocidad por la tobera de escape la cual puede ser de dos maneras distintas: convergentes o divergentes [45].

Turbofan o Turboventilador

El motor turbofan es una turbina de gas de aviación, también llamado turbina de doble flujo, tiene un esquema mecánico muy parecido al turborreactor, diferenciándose de éste por una corona de álabes de gran tamaño, ubicada en la parte delantera a la que se le conoce como fan, la corona de fan hace parte del compresor, ya que el fluido le genera un proceso inicial de compresión [42] [46]. Estos álabes son muy eficientes y crean una cantidad de empuje sin necesidad de combustión, esto le da al motor varias ventajas, reducción de consumo de combustible hasta en un 15%, aumenta la eficiencia de empuje en un 40%, menor ruido en el despegue y aterrizaje, el aire secundario refrigera el motor [40] [46]. En la figura 6 se muestra un turbofan con dos ejes concéntricos y puede se puede observar la corona de álabes [42].

El aire que entra a través del fan o ventilador y se dividen en dos caminos, flujo de aire primario y flujo secundario o derivado, el flujo primario entra al compresor y turbina mientras que el flujo secundario es derivado a otro conducto exterior y concéntrico con el compresor y la turbina, sus componentes principales son el fan, compresor, cámara de combustión, turbinas, escape y conducto del flujo secundario [47].

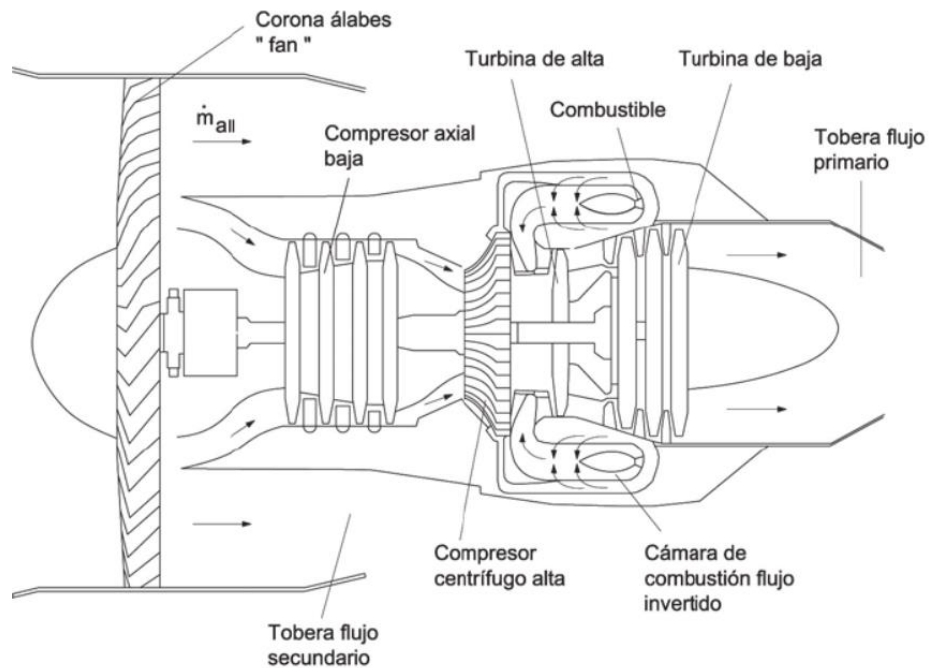


Figura 6 Turbofan [42].

Son motores de mayor diámetro y gran complejidad, las palas son pesadas y la velocidad rotacional es limitada, estas son unas de sus principales desventajas [40]. El gasto másico del flujo secundario es mayor al del flujo primario, la relación puede ser de 5:1 e incluso 8:1, debido a esto la corona de fan tiene un diámetro superior con respecto a la primera corona de rotor del compresor [42].

Funcionamiento de una turbina de gas

El aire entra por las aberturas del motor, en las cuales se encuentra una rejilla de protección para evitar que ingrese al motor partículas que puedan ser arrastradas por el aire y que puedan causar daño al motor, el aire pasa a un compresor que eleva la presión durante varias etapas continuas, luego pasa a la cámara de combustión donde los inyectores son los encargados de expulsar combustible pulverizado en forma de chorro cónico para ser mezclado con aire, las bujías se encargan de encender esta mezcla, son necesarias únicamente en la puesta en marcha, una vez prendido el motor las bujías dejan de funcionar ya que la combustión se realiza de manera continua y prácticamente a presión constante, no todo el aire que ingresa por las aberturas del motor se dirige a la cámara de combustión, el aire secundario que no entra a la combustión circula envolviéndola, va ingresando lentamente por los oficios de la cámara de combustión, igualando la mezcla y rebajando la temperatura, este aire lo aísla de las condiciones del exterior disminuyendo las pérdidas de calor, el resultado de la combustión es un gas que sale para ser expandido en los alabes de la turbina, haciendo girar el árbol de motor, transmitiendo así energía para mover el compresor y los mecanismos auxiliares, el flujo de gas que sale de la turbina se expande a través de la tobera de propulsión y son expulsados a gran velocidad produciendo el movimiento de la aeronave [44] [48].

Componentes básicos

En la actualidad existen una gran variedad de motores en la aviación, se nombrarán los principales componentes de una turbina de gas, estos pueden variar dependiendo su fabricación y su utilización [44].

Difusor de admisión

Un difusor es un conducto en el cual el flujo de aire pierde velocidad y gana presión, en la figura 7 podemos observar dos tipos de difusores, el uso de cada uno de ellos depende del motor que lo use, están los subsónicos que logran velocidades menores a las del sonido y los supersónicos que superan la velocidad del sonido [49].

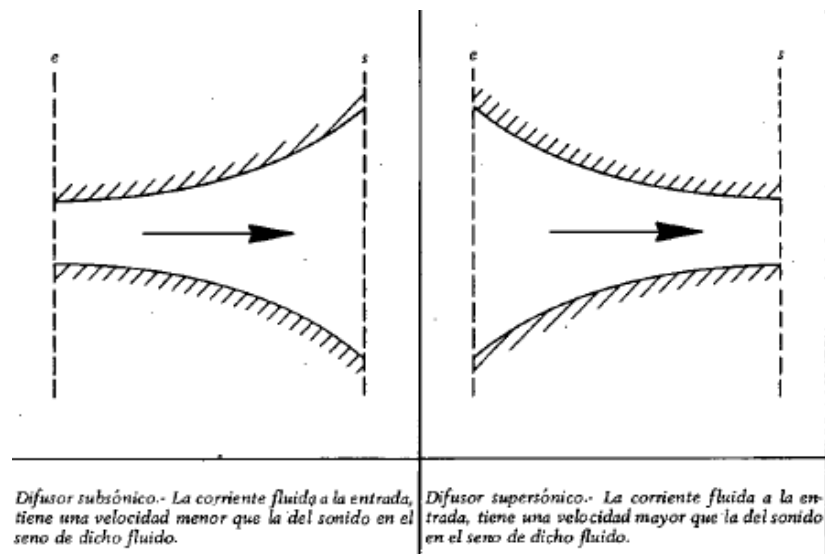


Figura 7 Difusor [49].

Compresor

Puede estar compuesto de una o varias etapas como lo podemos apreciar en la figura 8. Compresor, donde cada etapa consiste en alabes que giran y estatores que permanecen fijos, la función del compresor es incrementar la presión y temperatura del aire [48], es decir aumentar la energía del fluido por elevación de presión, mediante un trabajo mecánico [49]. Existen dos tipos de compresores, los axiales y los radiales, en los compresores axiales el flujo de aire se mueve de manera paralela al eje de rotación, en los radiales el flujo de aire entra de manera paralela al eje, pero sale de modo perpendicular a este, los compresores radiales son utilizados en motores de tamaño pequeño como turborreactores, turbohélices y en algunos tipos de cohetes, en motores de gran tamaño como turbofan y algunos turborreactores son utilizados los compresores axiales [39].

Compresor o compresores

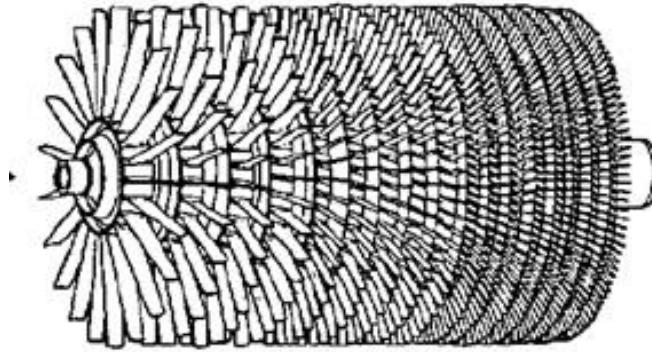


Figura 8 Compresor [49].

Camara de combustión

Se encuentra ubicada entre el compresor y la turbina, es la zona del motor en donde se le provee energía calorífica y el resto del motor se abastece de esta, el flujo de aire proveniente del compresor entra a la cámara de combustión, en donde se divide en dos partes, uno de estos flujos se le conocer como primario, entra directamente a la cámara de combustión donde es mezclado con combustible para formar la composición aire-combustible, posterior a esto es quemado, durante el aumento de presión la temperatura alcanza los 600°C , cuando se enciende la mezcla su temperatura oscila entre los 2000°C a 2200°C , al salir los gases de escape se refrigeran y su temperatura puede variar entre 1000°C a 1500°C , esto para no genera algún daño en la turbina la cual puede soportar hasta un máximo de temperatura de 1700°C [39] [48] [49] [50].

El otro flujo se llama secundario en la figura 9 podemos ver cómo interactúan ambos flujos de aire, el flujo secundario viaja por unos ductos cercanos la pared de la carcasa de la cámara de combustión, está se compone de unos orificios para refrigerar toda la estructura, luego el flujo de aire entra para ser parte del proceso de combustión en la parte final de la cámara, mezclándose ambos flujos para reducir la temperatura de combustión [50].

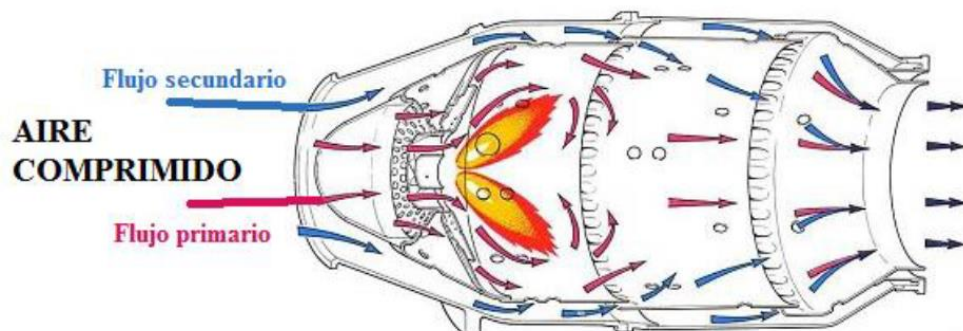


Figura 9 Flujos de aire en la cámara de combustión [50].

Los materiales con los que se fabrican las cámaras de combustión deben soportar grandes presiones y temperaturas, existen tres tipos de cámaras de combustión para las turbinas de gas, la cámara múltiple, la de bote anular y la cámara anular, el poder calorífico del combustible es una propiedad particular e importante para calcular la temperatura total en la cámara de combustión [39].

Turbina

Es el componente que se encarga de transformar la energía a un fluido a alta presión, convertirla en energía mecánica de manera continua [49], es decir, cumple la función de extraer la energía de los gases de escape y transformarla en energía para mover el compresor por medio de un eje que los conecta y los sistemas eléctricos de una aeronave, mientras los gases pasan a través de la turbina, su presión y temperatura total se van reduciendo, las turbinas se pueden componer de más de una etapa como lo podemos apreciar en la figura 10, estas etapas tienen alabes giratorios llamados estatores y otros estáticos llamados rotores, tienen como objetivo producir la mayor energía mecánica en su eje, la disminución de presión en una etapa de la turbina puede ser mucho mayor que el incremento de presión en un escalón del compresor, debido a esto una turbina simple puede utilizarse para mover un compresor con multiplex etapas [39] [50].

Turbina o turbinas

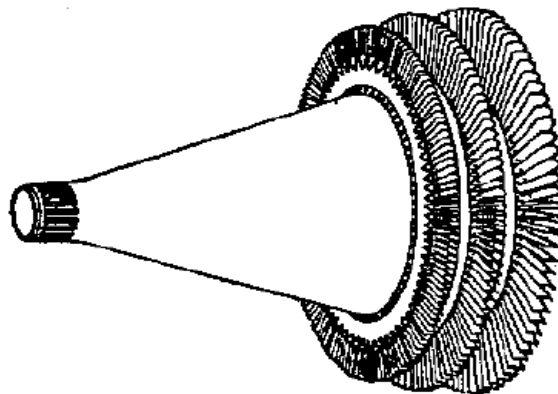


Figura 10 Turbina o turbinas [49].

Tobera de escape

Los gases de escape que expulsa la turbina son enviados a la atmósfera a través de la tobera de escape, la misión de la tobera es producir un incremento de la velocidad de los gases de escape, la expansión de los gases desde la tobera debe ser total, debido a esto existen diferentes tipos de toberas como lo podemos apreciar en la figura 11, hay toberas convergentes, divergentes y una combinación de ambas convergente-divergente, las toberas convergentes son utilizadas para vuelos subsónicos, las convergentes-divergentes por el contrario son para vuelos supersónicos [50].

La tobera es un dispositivo simple en comparación a otras partes del motor, es un tubo de unas características especiales donde pasan los gases de escape

antes de llegar al ambiente, puede ser denominado como transformador de energía, ya que toma la energía interna de los gases al salir de la turbina y los convierte en energía cinética que finalmente servirá para mover el avión [39].

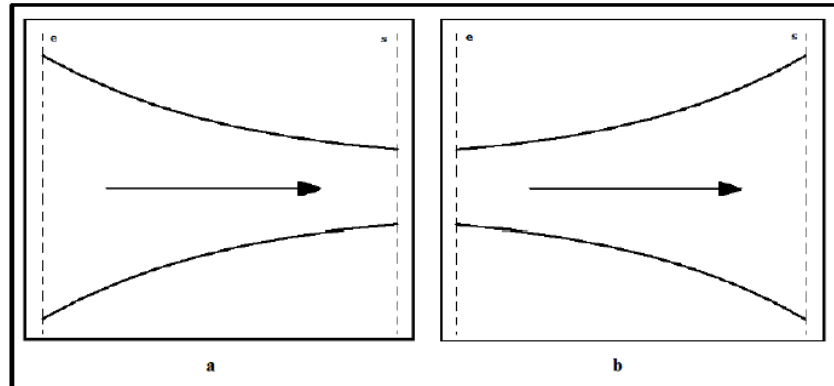


Figura 11 Formas de tobera, a. convergente, b. divergente [50].

Caja de accesorios

Es la encargada de proporcionar energía a los mecanismos hidráulicos, neumáticos y eléctricos del motor, también suministra arranque a bombas de combustible, de aceite y otros dispositivos importantes en el funcionamiento del motor [40], el conjunto de la caja de engranajes sirve para realizar el montaje de los accesorios del avión, es impulsado por un eje de transmisión conectado entre la salida de potencia del motor y la entrada de la cubierta del eje impulsor en el conjunto de la caja de engranajes, la caja de engranajes tiene incorporado un detector de chips magnéticos para la verificación de partículas metálicas del sistema de aceite, si se llegara a presentar un bajo en la presión de aceite se encenderá una luz de advertencia ubicada en la cabina del avión, actuando como interruptor de presión en el espacio de la caja de engranajes de empuje y el cambio de aceite del motor a baja presión, en la figura 12 podemos ver donde se ubica la caja de accesorios en el avión [51].

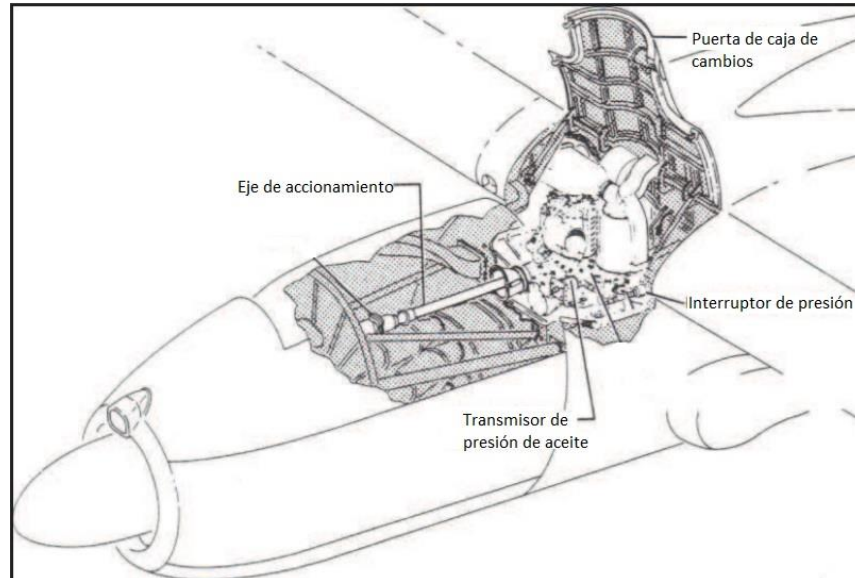


Figura 12 Caja de accesorios, Adaptada de [51].

1.4 FUNDAMENTO TERMODINÁMICO DE TURBINAS

1.4.1 CICLO BRAYTON

El ciclo Brayton es un ciclo ideal, fue propuesto por George Brayton en el año de 1870 para ser usado en una máquina de combustión recíproca que él desarrolló, la turbina de gas es una máquina térmica basada en este ciclo [52], al ciclo Brayton se le denomina ciclo termodinámico de compresión, calentamiento y expansión de un fluido compresible, normalmente aire, que se usa para producir trabajo neto y luego es transformado en energía mecánica o eléctrica [53]. La turbina de gas puede ser de combustión indirecta o externa e interna o directa, en la figura 13 a) y b) se muestran un ciclo de los sistemas de combustión interno y externo respectivamente, donde a) es un sistema de turbina de gas de combustión interna, ya que los gases de escape generados en la combustión a alta temperatura están en contacto directo con los alabes de la turbina y b) es un sistema de turbina de gas de combustión externa, la combustión se genera a presión atmosférica fuera del ciclo y los gases de escape no están en contacto directo con la turbina, debido a esto se puede utilizar biomasa sólida como combustible [41].

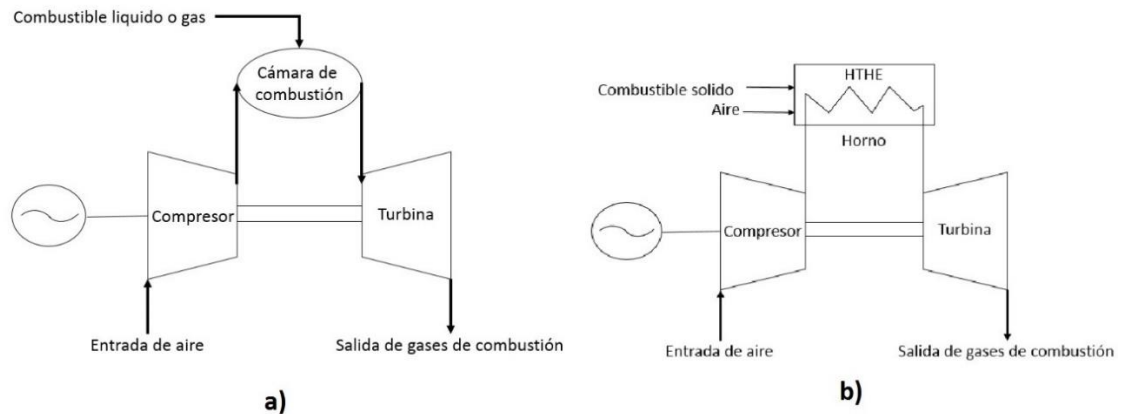


Figura 13 a) Sistema de turbina de gas combustión interna; b) Sistema de turbina de gas combustión externa, Adaptado de [41].

En la aviación se utiliza la turbina de gas de combustión interna, esta como maquina térmica funciona así: el aire entra en el compresor donde sube su presión y temperatura (llamada etapa 1), luego el aire es mezclado con combustible y se queda en la cámara de combustión (etapa 2), el resultado de la combustión entra a la turbina a alta temperatura y se expande hasta la presión atmosférica (etapa 3), por último, se expulsan los gases de escape y se termina el ciclo (etapa 4) [52].

El ciclo Brayton está compuesto por cuatro procesos como se muestra en la figura 14. Diagramas esquemáticos, están en coordenada Presión (P) vs Volumen (v) y temperatura (T) vs entropía (s), el paso 1-2 es un proceso de compresión isentrópica, luego ocurre un proceso de combustión a presión constante (adición de calor 2-3), seguido por una expansión isentrópica (3-4), finalmente una salida de calor a presión constante (4-1) [54].

Proceso 1-2, el aire a condiciones atmosféricas entra al compresor, pasando de la presión 1 (atmosférica) a la presión 2 (presión de salida del compresor), este paso se da debido al proceso de compresión isentrópica que aumenta la presión y la temperatura del gas, mientras que la entropía es constante, la compresión hace que el volumen varié.

Proceso 2-3, se le adiciona calor al sistema a presión constante, al aire que sale del compresor se le añade combustible y se genera la combustión, lo que hace que el volumen aumente, en este proceso es liberada gran cantidad de energía, la temperatura y la presión a la que se llega en el punto 3 es la máxima que se alcanza en todo el ciclo, ya que coinciden en el mismo momento se convierte en un punto crítico, dando como resultado las condiciones para determinar los materiales de fabricación que deben ser capaces de resistir dicha presión y temperatura.

Proceso 3-4, los gases que se producen de la combustión salen a alta presión y alta temperatura, se expanden de manera isentrópica en las etapas de alabes de la turbina hasta la presión atmosférica, generando movimiento, lo que produce en trabajo útil de ciclo.

Proceso 4-1, los gases que salen de la turbina están relativamente a baja energía de presión y temperatura, son expulsados al ambiente cediendo el calor a presión constante, cerrando el ciclo, existe una variación entre el volumen de los gases a la entrada y a la salida, debido a la diferencia de temperatura [52] [54] [55].

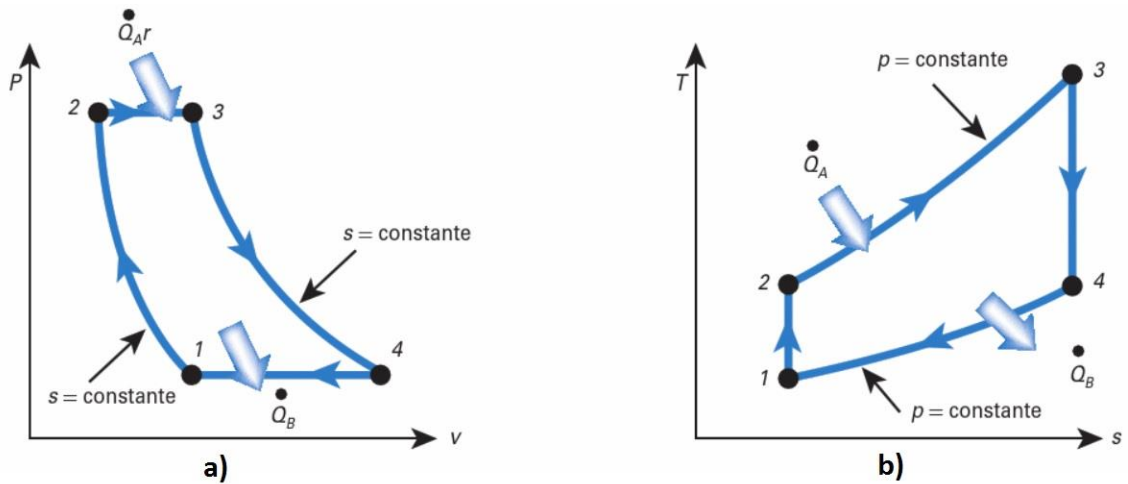


Figura 14 a) Diagrama de ciclo Brayton ideal (P vs v), b) Diagrama de ciclo Brayton ideal (T vs s), Adaptado de [54].

La turbina de gas se compone de tres grandes secciones, compresor, combustión y turbina, durante la operación del ciclo Brayton parte de la energía que producen los gases de escape de la combustión en la turbina, es utilizada para mover el compresor y la demás energía de los gases de escape se utilizada para mover un eje, en la figura 15 se muestra un esquema de los componentes de una turbina de gas que es modelada por el ciclo Brayton [54].

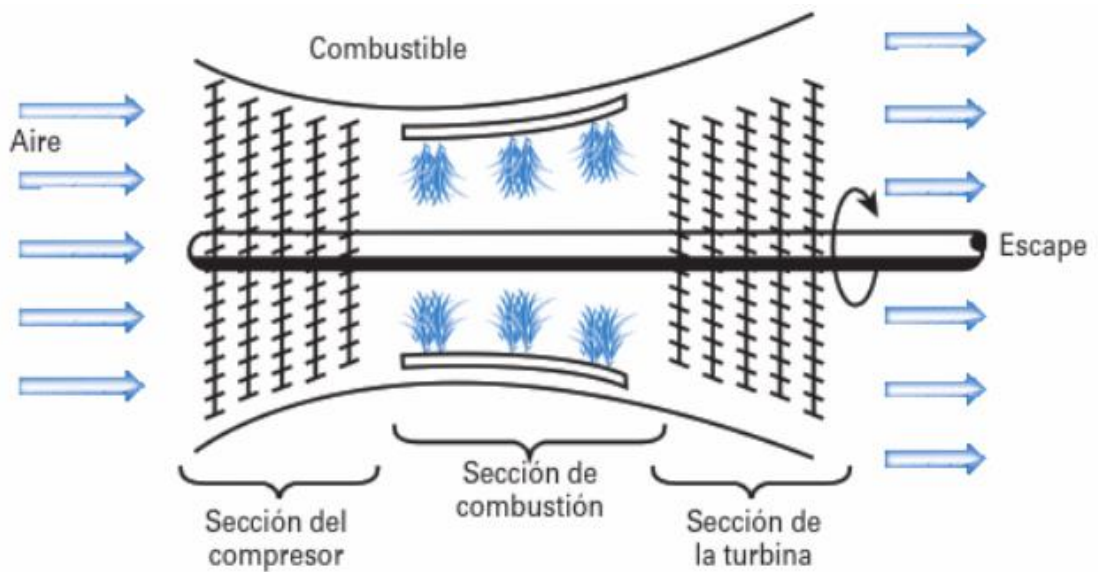


Figura 15 Secciones de la turbina de gas [54].

Suponiendo que la turbina trabaja de manera adiabática y despreciando las variaciones de la energía cinética y potencial, el trabajo que realiza en unidades de masa está dado por la ecuación 1, donde \dot{m} es el flujo másico, W_t es el trabajo realizado por la turbina y h es la entalpía que se da en los puntos 2 y 4 [56].

$$W_t = \dot{m}(h_2 - h_4) \quad (1)$$

La eficiencia térmica del ciclo Brayton ideal está dada por la ecuación 2, donde \dot{Q}_B es el calor rechazado o saliente del ciclo y \dot{Q}_A es el calor absorbido o entrante del ciclo [55].

$$\eta_{t-Brayton} = 1 - \frac{\dot{Q}_B}{\dot{Q}_A} \quad (2)$$

El calor absorbido y el rechazado se calculan con las ecuaciones 3 y 4 [55].

$$\dot{Q}_B = \dot{m}(h_4 - h_1) \quad (3)$$

$$\dot{Q}_A = \dot{m}(h_3 - h_2) \quad (4)$$

1.5 METODOLOGÍA

Las siguientes actividades fueron definidas con la finalidad de cumplir con los objetivos propuestos del proyecto actual:

- Indagación y manejo de artículos y bases de datos con información sobre el funcionamiento, comportamiento, operación, sistemas y componentes de las turbinas a gas y en particular turbinas de tipo Turbo Hélice, Sciencedirect, RSC journals y JACs, así como libros de tesis y otras fuentes de consulta.
- Análisis y ejecución de todos los componentes metrológicos con los que cuenta el banco de pruebas y los que se encuentran a su alrededor, revisión de parámetros técnicos y normativos para en la adaptación del banco según especificaciones técnicas dadas por la Fuerza Aérea Colombiana.
- Desarrollo del protocolo de pruebas, basado en el manual de mantenimiento dado por el fabricante y las normas establecidas por el personal de la Fuerza Aérea Colombiana para su realización.
- Realización de pruebas de la turbina PT6A-61A utilizando como combustible JET A-1 a condiciones normales de presión y temperatura en Madrid Cundinamarca.
- Realización de pruebas de la turbina PT6A-61A utilizando como combustible diferentes mezclas de JET A-1 y biodiésel a condiciones normales de presión y temperatura en Madrid Cundinamarca.
- Tratamiento estadístico de los resultados obtenidos en cada una de las corridas sobre la turbina de aviación PT6A-61A.
- Análisis comparativo de los resultados experimentales a diferentes regímenes de funcionamiento del motor con combustible JET A-1 y biodiésel.
- Conclusiones y discusión de resultados.

CAPITULO 2

2.1 DESCRIPCIÓN TECNOLÓGICA DEL MOTOR PT6A

El motor PT6A es un motor de la familia de los motores turbohélice, el primer turbohélice fue el CS-1 fabricado en 1938 por György Jendrassik, su potencia máxima es de 400 HP (Caballos de potencia) debido a problemas en la estabilidad de la combustión, fue puesto en un avión Varga M1-1, durante la segunda guerra mundial se utilizó este tipo de motores en aviones militares para movilizar soldados, debido al desarrollo de los turboreactores, los motores turbohélice fueron dejados de lado, Rolls-Royce desarrollo el motor RB50 Trent que era inicialmente un turboreactor al que se le agrego un eje, una caja de reducción y una hélice de 5 aspas, los motores turbohélice tomaron importancia como una alternativa eficaz de proporción, aviones como el Viscount y el Fokker F-27 mostrados en la Figura 16 deja ver sus motores tipo turbohélice de Rolls-Royce [57].

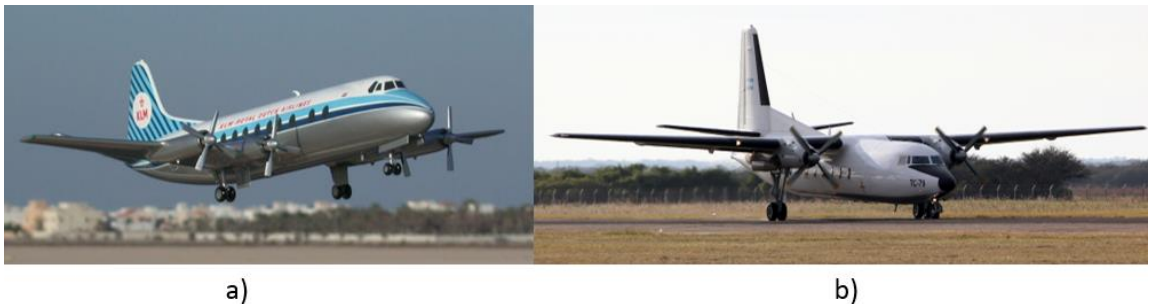


Figura 16 a) Viscount con 4 motores turbohélice, b) Fokker F-27 con 2 motores turbohélice, Adaptado de [58] [59].

Actualmente, los motores turbohélice son utilizados tanto en aviones comerciales como aviones militares, un fabricante muy importante de estos motores es la compañía Pratt & Whitney de Canadá [57], esta compañía inicio el diseño del motor PT6 en el año 1958, su producción comenzó con el PT6A-550 SHP (Caballos de potencia en el eje) y su primer vuelo fue el 30 de mayo de 1961, se instaló un avión Beechcraft 18, pero no fue hasta el año 1963 donde se empezó a producir a gran escala, al año 2001 ya se habían entregado más de 36000 PT6A [60].

El motor PT6A es uno de los motores más utilizados en la aviación, muy populares debido a su fiabilidad y versatilidad, su amplio rango de potencia que va desde los 500 SHP hasta más de 1900 SHP y están disponibles en más de 70 modelos [61]. Los motores PT6A se dividen en tres grandes series de modelos, están los Small, Medium y Large, son agrupados dependiendo la potencia, en la tabla 4 se especifica las potencias para cada serie de modelos, los modelos PT6A-61 y PT6A-61A son similares, los diferencia una pequeña modificación de rendimiento de altitudes, el motor PT6A puede ser dividido en dos partes principales llamada conjunto de sección de potencia y conjunto generador de gases [62].

Tabla 4 Clasificación de los motores PT6 [62].

	Clase de potencia mecánica (SHP)	Velocidad de las palas (Max. RPM)	Alto (in)	Ancho (in)	Largo (in)
PT6A Small (A-11 a A-36)	500 a 750	1900 a 2200	21 a 25	21.5	62
PT6A Medium (A-38 a A-45R)	700 a 1200	1700 a 2000	22	19.5	67 a 72
PT6A Large (A-52 a A-68)	1050 a 1700	1700 a 2000	22	19.5	67 a 76

Los aviones que utilizan el motor PT6A-61 son el King Air 200, B200 King Air, Blackhawk aire xp61 rey 200, Piper Cheyenne IIIa [63], DeHavilland Twin Otter, el PT6A es un motor con turbina libre, en la tabla 5 podemos ver características de funcionamiento del motor PT6A-61A dadas por el fabricante Pratt & Whitney, cabe resaltar que las características del motor PT6A-61A y PT6A-61 se muestran en un mismo enunciado [64].

Tabla 5 Características de funcionamiento de motor PT6A-61A [65].

Máxima continua a nivel del mar	
Eje equivalente (HP)	902
Eje (HP)	850
Empuje de Chorro (lb)	132
RPM de salida	2000
Despegue (5 min.) A nivel del mar	
Eje equivalente (HP)	902
Eje (HP)	850
Empuje de Chorro (lb)	132
RPM de salida	2000
Máximo Reverso	
Eje (HP)	800
RPM de salida (máx.)	1900
Dimensiones principales	
Longitud (in)	66.76
Peso (Seco)	443
Centro de gravedad	
Delantero del aeroplano (in)	2.630
Derecho de la línea central del motor	0.29

2.1.1 FUNCIONAMIENTO, COMPONENTES BÁSICOS Y FLUJO DE AIRE

Funcionamiento

El aire entra al compresor por la parte trasera del motor a través de una cámara anular, el compresor consta de tres etapas axiales (si él un motor PT6A grande tendrá cuatro etapas axiales) y de una etapa centrífuga, todo en una sola unidad, el movimiento rotativo de los álabes del compresor le transmite al aire energía en forma de velocidad, detrás de cada rueda de álabes se encuentra una rueda de álabes fijos y su función es la de transformar energía cinética en presión, su función es elevar la presión del aire por medio del giro, los alabes del compresor están diseñados para que en toda la operación del motor se produzca una

acumulación de energía sostenida desde la primera etapa hasta la tercera, si existen daños en los alabes, se verá afectada la compresión del aire, en la última etapa de compresor se le añade velocidad al aire [50] [66].

El aire entra a los tubos difusores a alta velocidad, gira 90 grados y se calma, transformando la velocidad en presión alta, esta presión es llamada P3 y es la presión que existe alrededor de la cámara de combustión, la relación de compresión se la por la división de P3 entre la presión atmosférica, la cámara de combustión es anular, con agujeros de tamaños y configuraciones diferentes para que resulte la combustión primaria, gracias al diseño de la cámara de combustión se consigue mantener la presión de los gases mientras se expanden y aumentan su temperatura, la posición de la cámara en torno a la turbina hace que no se necesite un eje largo entre el compresor y la turbina del compresor, lo que hace que el motor sea de menor longitud y peso [50] [66].

El combustible es inyectado por 14 inyectores ubicados en la periferia de la cámara de combustión y es encendido por las bujías, la combustión se genera de manera continua, los gases a alta temperatura en expansión primero entran a la turbina del compresor y luego a la turbina de potencia, los gases de escape realizan un giro y salen por un conducto pequeño hacia la etapa estator de alabes guía, que tiene como función dirigir y expandir los gases hacia los alabes de la turbina del compresor, lo que produce que está gire, generando así movimiento para el compresor que a su vez reabastece de aire a alta presión la cámara de combustión, la energía restante de los gases pasa a través de la turbina libre, está a través de una caja reductora de dos etapas transforma la alta velocidad de la turbina en fuerza de torsión para generar el movimiento de la hélice [44] [66] [67].

Finalmente, los gases salen a la atmosfera a través de un ducto llamado exosto, estos gases generan un empuje de aproximadamente entre 15% y 10% ya que llevan con una energía sobrante, T5 se le llama a la temperatura tomada antes de la turbina de potencia por un grupo de termopares que son conectados a la cabina del avión [66].

Componentes Básicos

Sus componentes son los mismos de una turbina de gas de aviación con algunas variaciones:

- Hélice: Su función principal es la de realizar el empuje para mover la aeronave, la velocidad de giro de la hélice está en un rango de entre 1000 y 2200 RPM, a estas velocidades se llega a un valor cercano a la velocidad del sonido en los puntos más alejados de las palas, la hélice es la encargada de producir del 85% al 90% del empuje, su fabricación se ve limitada debido a las altas velocidades que se manejan [57], en la figura 17 podemos ver la hélice HartzellHC-B3TN-3 utilizada en motores turbohélices PW-PT6 [64].

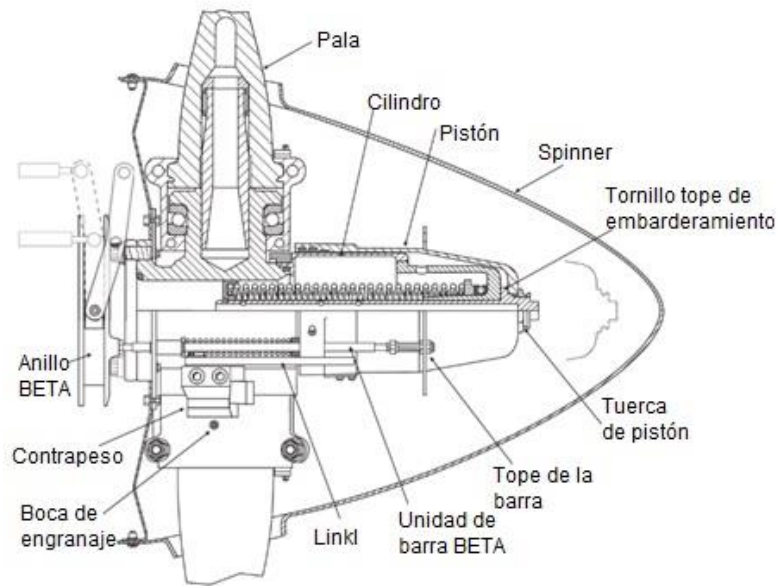


Figura 17 Hélice Hartzell HC-B3TN-3 [64].

La hélice es una parte fundamental del motor turbohélice, su energía es proporcionada por la turbina y es convertida en empuje en sentido contrario a la velocidad del gas que llega la energía cinética, en la figura 18 podemos ver los tipos de hélices que existen actualmente en el mercado [68].

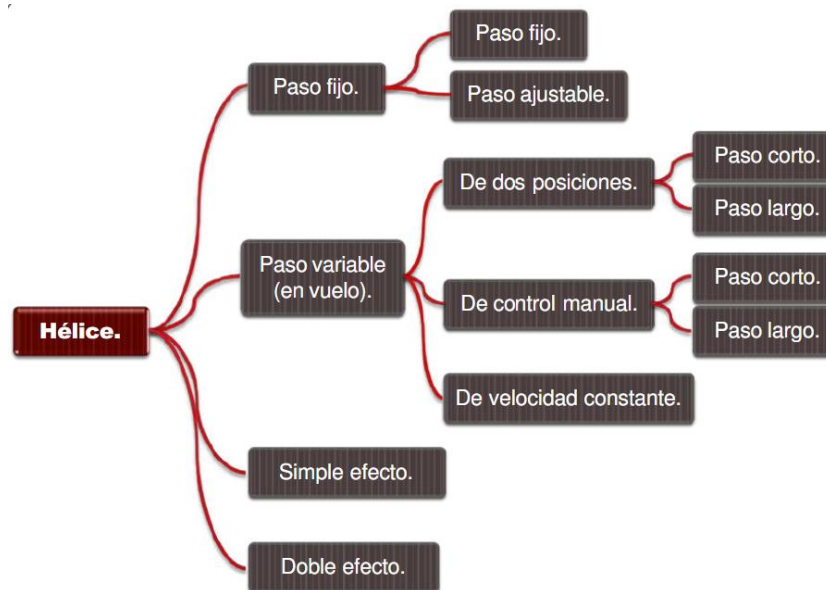


Figura 18 Tipos de hélices [68].

Las hélices pueden tener de tres a seis palas dependiendo del requerimiento del motor, son fabricadas en aluminio o materiales compuesto, la hélice tiene un mecanismo para variar el ángulo de sus palas, mantener un N_p (Velocidad de la hélice) constante a pesar de las condiciones ambientales y configuraciones del motor, la hélice se controla mediante la presión del aceite del motor por medio de un gobernador de hélice accionado por un motor de acción única, la presión del aceite impulsada por una bomba en el gobernador mueve las palas de la

hélice a la posición deseada y marcha atrás de altas RPM [69] [70]. Existen unos modos de operación para la hélice, en la figura 19 podemos ver cómo debe estar ubicada las palas de la hélice en cada modo de operación, el modo gobernación, es el rango de operación donde la potencia del motor es suficiente para mantener la velocidad de la hélice seleccionada por el piloto, por medio de la variación del ángulo de la palanca, normalmente el rango de operación está entre 75% y 100% de N_p y se controla desde cabina, modo beta (forward, adelante) es el rango de operación donde el ángulo de las palas están en la posición PBA (ángulo mínimo de las palas permitido para la operación de vuelo del avión), la posiciones de parada de la hélice depende directamente de la posiciones de la válvula beta, este rango de operación es usado en tierra o en vuelos de baja potencia con el PLA (ángulo de la palanca de potencia) en la posición de parada de ralentí, en el modo beta (reverse, reversible) el rango de operación se encuentra entre la posición PBA y el ángulo de reversible, este rango es utilizado en tierra con la PLA por debajo de la posición de parada de ralentí, por último el modo embanderamiento (feathering) es cuando la hélice se ubica de manera totalmente horizontal, se logra cuando la palanca de velocidad de la hélice se ubica en la posición bandera, lo que permite devolver el aceite de la hélice a la caja de reducción [69] [70] [71].

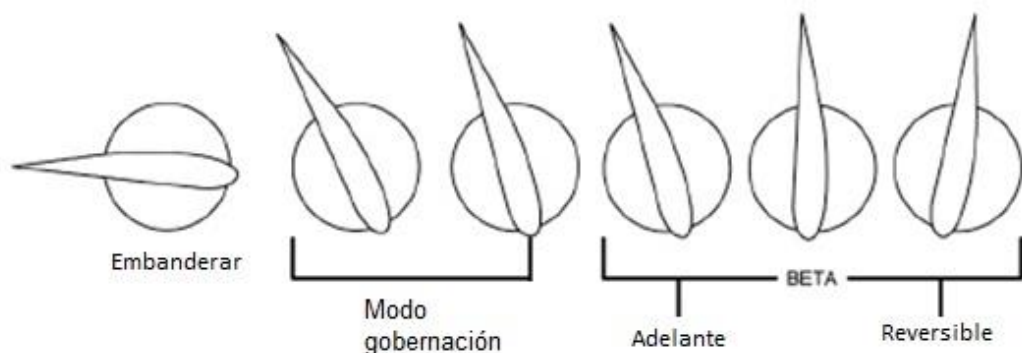


Figura 19 Modos de operación de la hélice, Adaptado de [69].

- Reductor o caja reductora: es un conjunto de engranajes que trasmite movimiento de un eje a otro, se utiliza para reducir la velocidad del número de vueltas de la hélice, respecto al conjunto compresor-turbina, ya que la hélice necesita girar a menores RPM, debido a la formación de ondas de choque [68]. Los motores PT6A usan un sistema de caja de cambio de reducción de tipo planetario con dos etapas en la tabla 6 podemos ver la relación de radios para un motor PT6A-61, la primera etapa consiste en un engranaje solar con tres engranajes planetario montados en un soporte, los engranajes planetarios engranan con una corona dentada que esta ranurada helicoidalmente y se encuentra ubicada en la carcasa de la caja de engranajes, la segunda etapa es parecida a la primera solo que usa cinco engranajes planetarios en vez de tres, la segunda etapa impulsa al eje de la hélice, un engranaje cónico en el eje de la hélice brinda movimiento a tres accesorios montados en la caja reductora, gobernador de hélice (CSU), gobernador de exceso de velocidad de la hélice y N_p tacómetro [69] [70] [71].

Tabla 6 Relación de reducción de la caja reductora de un motor PT6A-61 [70].

Primera etapa	5.33:1
Segunda etapa	2.83:1
Relación general	15.01:1
Max Np (RPM)	2000

En la figura 20 podemos apreciar primera y la segunda caja de engranajes de un motor PT6A, la parte Acc. Unidades (3) son los tres accesorios que son movidos por un engranaje a 45 grados montados en el eje de la hélice [66].

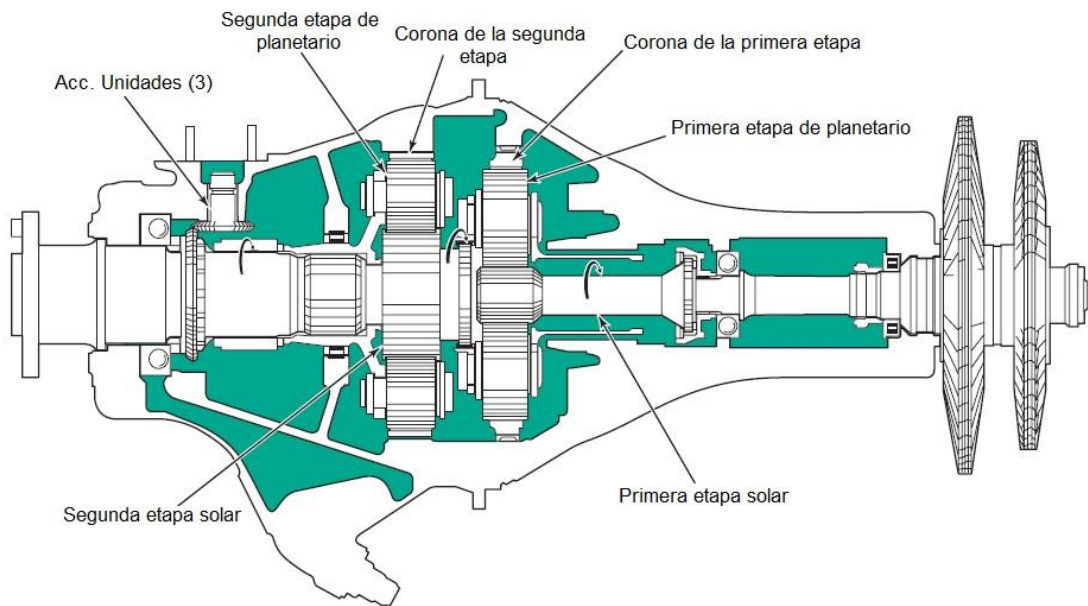


Figura 20 Caja de reducción de un motor PT6A, Adaptada de [70].

- Accesorios: La caja de accesorios está ubicada en la parte trasera del motor, mueve la bomba de combustible de alta presión, la unidad de control de combustible, bombas de presión de aceite y de barrido, generador de arranque, Ng (Velocidad del generador de gas) tacómetro, impulsor de respiradero centrifugo para reparación de aceite y aire, también se deja espacio para accesorios adicionales que el fabricante del avión necesite, brinda espacio y soporte a boquilla de llenado de aceite, varilla de medición eléctrica, conjunto de filtro de aceite y carcasa, bomba de presión de aceite, válvula reguladora de presión de aceite y válvula de alivio, la mayoría de estos accesorios necesitan energía de tipo mecánico para su funcionamiento, a través de un tren de engranajes como se muestra en la figura 21, la caja de accesorios alimenta a los componentes [67] [69] [70].

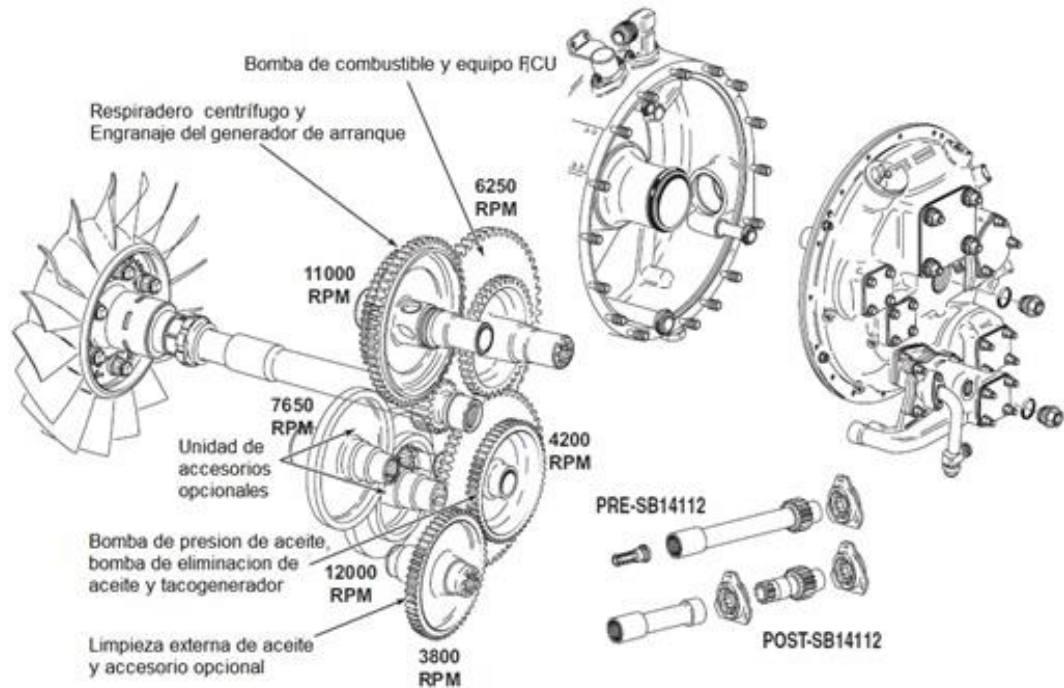


Figura 21 Conjunto de engranajes de la caja de accesorios Adaptado de [70].

La caja de accesorios está compuesta de dos carcasas de aleación de magnesio y en algunos modelos de aluminio, sirve como soporte a los cojinetes de los engranajes, por dentro de la caja se encuentran dos bombas de recuperación de aceite, igualmente en su exterior, la caja de accesorios es movida por la turbina del compresor [66] [70].

- Sección del compresor: el conjunto de la sección del compresor es el encargado de absorber y aumentar la presión del aire [57], para que se genere la combustión y se refrigere la sección caliente, existen dos tipos de compresores, los axiales y los centrífugos, los PT6A tienen la combinación básica entre axial y centrífugo [68] [72]. El aire del compresor se utiliza para: mantener la combustión y así mantener la energía requerida por el sistema, proporciona aire para sellar las cavidades de los rodamientos, ayudar en la operación de la FCU (unidad de control de combustible), controla el funcionamiento de la válvula de purga, brinda calefacción y presurización para la cabina del avión y por último descongela varios componentes [70].

El compresor del motor PT6A-61 tiene tres etapas axiales y una centrífuga, cuando el motor PT6 es de gran tamaño tiene cuatro etapas axiales y una centrífuga como se muestra en la Figura 22, No.1 BRG. Corresponde a un rodamiento de bola, se le conoce como No. 1 y soporta la parte trasera del compresor, No.2 BRG es un rodamiento de rodillo que soporta la parte delantera del compresor, la etapa axial acelera el aire, que luego es desacelerado por el estator, aumentando así la presión del aire, este proceso se repite en todas las etapas del compresor, la relación de compresión de este motor es de 9.0 [69] [70].

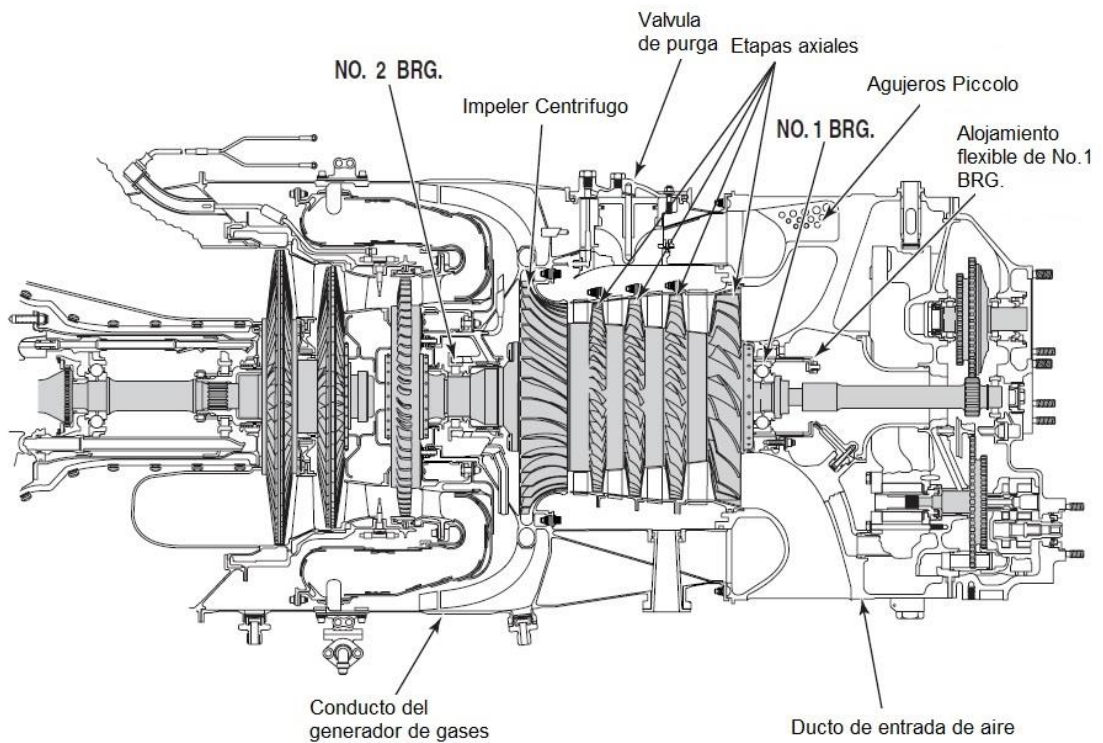


Figura 22 Partes del compresor, Adaptado de [70].

- Turbina: su función principal es la de transformar una parte de la energía total del aire en movimiento, la energía mecánica es la que mueve el compresor, los accesorios y la hélice, las turbinas pueden ser centrípetas o axiales, su configuración puede ser fija, libre y mixta [57] [68], se divide en la turbina del compresor, estator de la turbina de compresor y turbina de potencia, rotor de turbina de potencia [66]:

Turbina del compresor: la turbina del compresor es un disco con 59 alabes para un motor PT6A-61, hace girar el compresor en sentido anti horario, este disco está unido al compresor por medio de un eje estriado, los gases en expansión, acelerados a través del vane ring impulsan la turbina del compresor y esta energía se convierte en movimiento, casi dos tercios de toda la energía disponible se utiliza para impulsar el compresor y los accesorios, el tercio restante se utiliza para mover la hélice, la máxima velocidad a la que gira el compresor es de aproximadamente a 39000 RPM (104%), con una fuerza en los alabes de 2000 libras, en la figura 23 se muestra la ubicación de la turbina del compresor y sus parte [66] [70] [73].

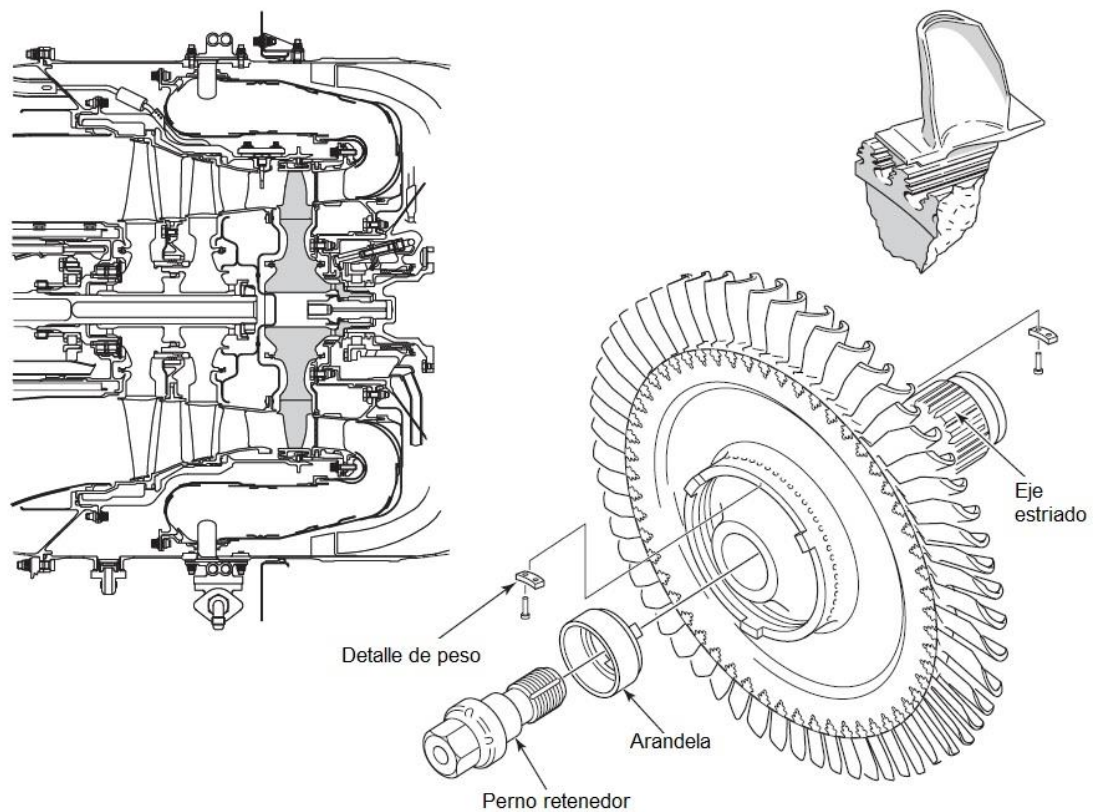


Figura 23 Turbina del compresor, Adaptado de [70].

Estator de la turbina del compresor: llamado en inglés como vane ring C/T, está ubicado entre la entrada y la salida del compresor, la misión del vane ring es recibir los gases calientes en expansión de la cámara de combustión y guiarlos con el ángulo adecuado contra los alabes de la turbina, un vane ring más pequeño acelera más el aire, esto hace que aumente la velocidad de la turbina del compresor (N_g), si la velocidad N_g es alta proporciona más aire al motor, más enfriamiento y un T5 (Temperatura entre turbina, también llamada ITT) más bajo, este componente se expone a las temperaturas más altas dentro del motor, por tanto, hay que evitar un arranque en caliente, los alabes se enfrían con aire P3, la turbina se divide en varias secciones: [66] [69] [73].

Turbina de potencia: el conjunto de turbina se compone de dos discos, alabes y pesos, este componente mueve los engranajes de reducción por medio de un eje en sentido horario, el número de pesos necesario dependerá del balanceo del disco [66], entre la turbina de potencia y la turbina del compresor no hay una conexión mecánica, la turbina de potencia extrae energía para impulsar la hélice, la velocidad máxima para la turbina libre (N_f) de un PT6A-61 es de 30400 RPM, en la Figura 24 vemos las partes de la turbina de potencia y del estator [70].

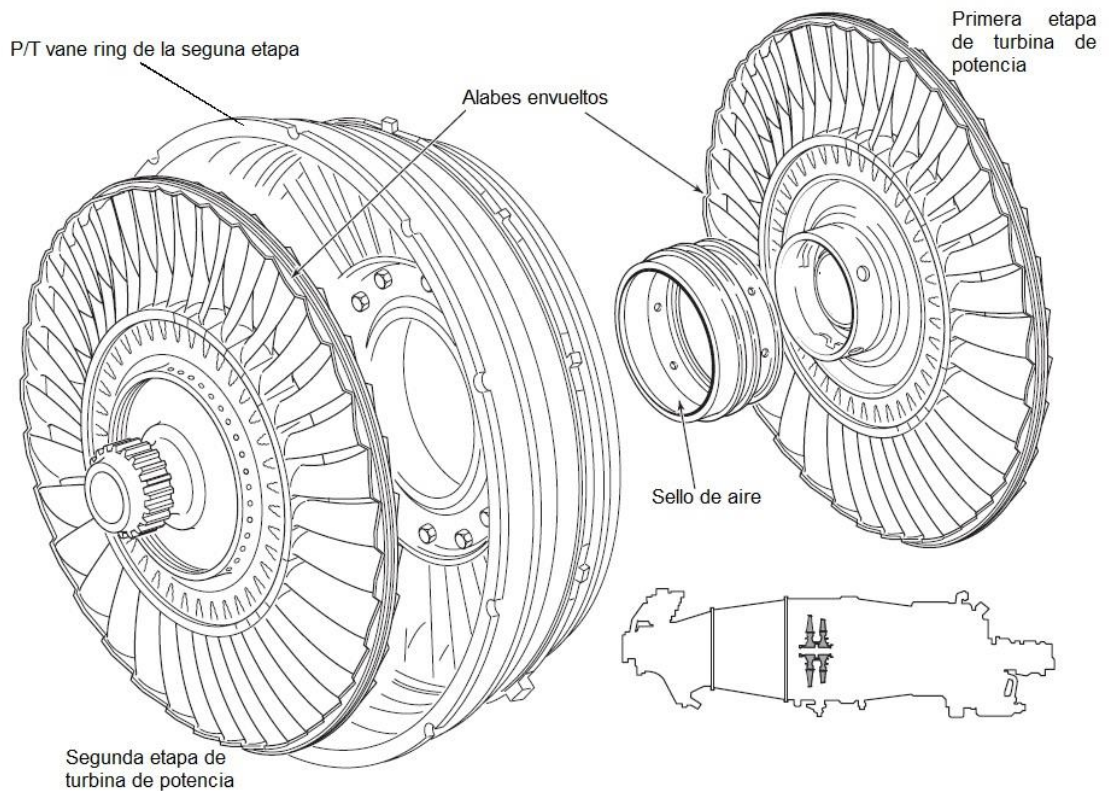


Figura 24 Sección de turbina de potencia, Adaptado de [70].

Estator de turbina de potencia: vane ring P/T, tiene como objetivo dirigir el flujo de gases con un ángulo exacto para hacer girar la turbina de potencia [66], los gases que salen de la turbina del compresor son acelerados a través de los alabes de la primera y segunda etapa, mientras hacen girar sus respectivas turbinas de potencia, la selección de diferentes áreas de alabes permite optimizar NG vs. T5, los alabes de la segunda etapa soportan un sello abrasivo que desvía el aire de enfriamiento hacia el lado de la turbina [70]

- Cámara de combustión: en esta sección se realiza la mezcla de aire que viene del compresor y de combustible [57], la cámara de combustión es de flujo reverso, consiste en una cámara anular y abierta por un lado, en la Figura 25 se observa una serie de agujeros que son diseñados para que provean una mezcla óptima de aire-combustible durante el proceso de arranque y la combustión sostenida, los cooling ring protegen la cámara de altas temperaturas, otros agujeros sirven para que la temperatura sea la adecuada al entrar a la turbina, en la parte frontal de la cámara se encuentran 7 de los 14 agujeros de los inyectores [66].

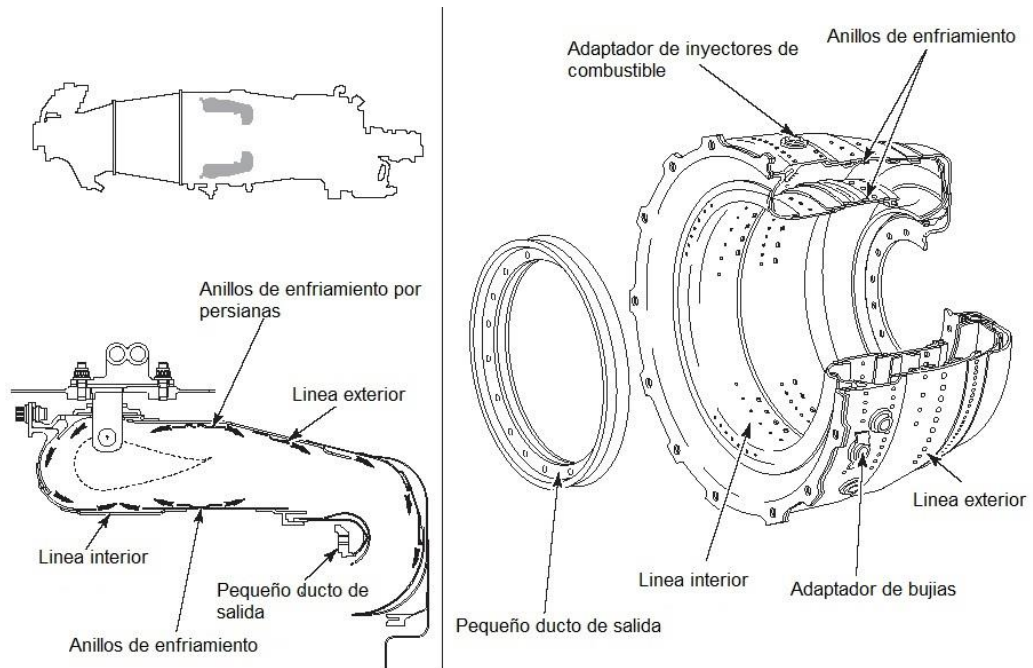


Figura 25 Partes de la cámara de combustión, Adaptado de [70].

El aire P3 entra a la cámara de combustión a través de los agujeros externos e internos, esto completa el proceso de combustión y establece la relación ideal de 15:1, la cámara de combustión forma una envoltura que gira el gas a 180 grados, esta configuración permite la ubicación cercadas de las turbinas al compresor, haciendo el motor corto y liviano, los cooling rings (anillos de enfriamiento) dirigen el aire P3 hacia la cámara de combustión, muy cerca de las paredes para formar una barrera contra el fuego [70] [73].

Flujo de aire: este flujo se divide en dos, flujo primario y secundario, en el motor se encuentran sistemas que utilizan el aire para su funcionamiento como la válvula de purga de aire del compresor, aire para refrigeración de la sección caliente, aire para el funcionamiento de los sellos, éste actúa para que no haya fugas de aceite de los cojinetes [66], el 25% del aire que ingresa al compresor es utilizado para la combustión y el 75% restante se usa para el sistema de aire secundario, se proporciona aire a varios sistemas del motor:

- Para la combustión
- Para enfriar
- Para sellado del compartimento de rodamiento
- Para los sistemas de fuselaje
- Para la operación de la FCU (Unidad de control de combustible)
- Para la operación de la válvula de purga del compresor [69].

El flujo primario del aire entra al motor por la parte trasera a través de una cámara anular (inlet case), luego entra al compresor, es comprimido y aumenta su temperatura, en este punto la energía cinética del aire se convierte en energía de presión, en la última etapa del compresor se aumenta la velocidad del aire y entra a los tubos difusores donde gira 90 grados y se calma, transformando la

velocidad en presión, después de la compresión siguen el proceso de combustión a presión constante, en este proceso se aumenta la temperatura del aire por medio de la ignición de la mezcla aire-combustible, los gases en la cámara de combustión y ductor de salida cambian de dirección 180 grados antes de entrar en la turbina, al salir los gases de la cámara de combustión deben ser ligeramente refrigerados para no afectar la turbina, después de que la turbina extrajo la energía de los gases, salen al exterior por medio del exosto, estos gases a su salida genera un empuje adicional debido a una energía remanente, en la Figura 26 podemos apreciar el camino que recorre el flujo del aire primario, en la tabla 7 se nombran las partes del motor PT6 por donde para el aire, la temperatura que tiene en cada uno de estos puntos y sus respectivas presiones [57] [66].

Tabla 7 Partes del motor, temperaturas y presiones, Adaptada de [69].

Numero	Parte del motor	Temp. °C	Press. PSI
1	Entrada de aire	15	14.7
2	Entrada del compresor	16	14.7
2.5	Entre etapas del compresor	110	26.4
3	Salida del compresor	280	103
4	Salida de combustible	934	101
5	Etapa entre turbinas	690	35
6	Conducto de escape	565	16
7	Salida de escape	551	15.5

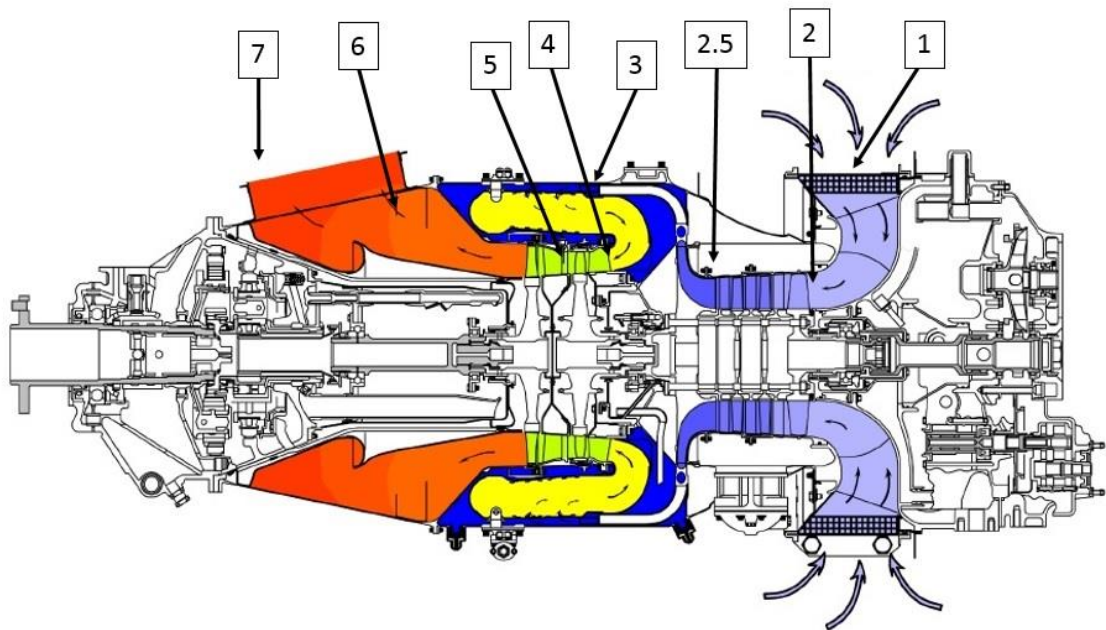


Figura 26 Flujo primario, Adaptado de [69].

El flujo secundario consiste en el flujo de aire del motor utilizado para otros medios que no sean la producción de energía [71]. Del 100% del aire que entra al compresor aproximadamente el 25% se usa en el proceso de combustión, el 65% enfría los gases de combustión, el 5% es para servicios de fuselaje y el 5% restante es utilizado por el sistema de aire secundario, en la Figura 27 vemos las

dos fuentes de aire utilizada en este sistema son P2.5 (aire entre etapas del compresor) y P3 (presión de entrega del compresor) [70], el sistema de aire secundario proporciona presión de aire para:

- El enfriamiento de piezas de sección caliente.
- Sellado de compartimentos de rodamiento.
- Operación de la válvula de purga.
- Operación de la válvula de purga de combustible.
- Operación de la unidad de control de combustible (FCU) [71].

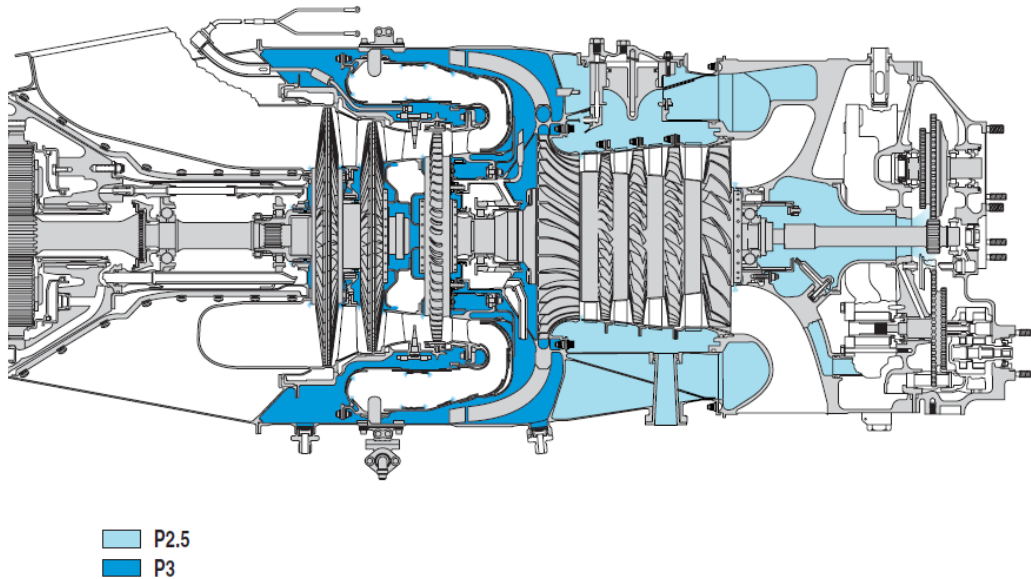


Figura 27 Fuentes de aire del flujo secundario [70].

Esta sección está dividida en cuatro partes:

Accesorios respiradero de caja de cambios, el aceite y el aire extraídos de los cojines va hacia la caja de accesorios, esta combinación forma espuma en el aceite, este flujo continuo de aceite y aire hace que la caja de accesorios se presurice, antes de expulsar el aire al ambiente debe separarse el aceite, la presión dentro de la caja de accesorios fuerza a la mezcla hacia dentro del impulsor del respiradero, la fuerza centrífuga separa el aceite del aire y lo envía hacia la caja de accesorios y el aire sale a la atmósfera [70].

Válvula de presurización de tanque de aceite mantiene la presión del aire en el tanque de 5 a 7 PSI por encima de la presión de la caja de accesorios, esta presión reduce la fluctuación de presión y consumo de aceite en altitud, cuando la presión estática en el tanque alcanza el límite, el pistón comprime el resorte y permite que la presión de aire del tanque de aceite fluya hacia la caja de engranajes, desde la caja de accesorios el aire fluye a través del impulsor hacia la atmósfera [70].

Enfriamiento de la turbina, los ductos internos en el motor distribuyen aire P3 para proporcionar enfriamiento a la turbina de la cámara de combustión y al vané ring, después de enfriar en aire sale por el ducto de gas, utilizando los mismos pasos de distribución, se brinda aire P2.5 y P3 a los sellos de los

rodamiento 1,2 y 3, el aire fluye dentro de los compartimentos de los cojinetes y sale a través del sistema de eliminación de aceite, se descarga por la borda por medio del impulsor centrifugo ubicado en la caja de accesorios, en la carcasa del generador de gas se proporciona aire P2.5 y/o P3 para los sistemas externos como el sistema de control ambiental de la cabina, el sistema de deshielo, el sellado de puertas, entre muchos más [70].

Sellamiento del compartimento del rodamiento, el sello del aire consta de dos partes separadas, una estacionaria y otra giratoria, hay un pequeño espacio entre las dos partes y la presión del aire sopla entre ellas creando un flujo de alta velocidad que arrastra el aceite hacia el interior de la cavidad del rodamiento [70].

2.1.2 SISTEMA DE LUBRICACIÓN Y SISTEMA DE COMBUSTIBLE

Sistema de lubricación

Es el encargado de suministrar permanentemente flujo de aceite limpio a todos los componentes de motor, el aceite lubrica y enfría al mismo tiempo, además de ser anticorrosivo para rodamiento y los engranajes de acero, lleva impurezas al filtro donde se atrapan, inyectores brindan un flujo óptimo de aceite a los cojinetes durante la operación y una bomba de presión en el tanque de aceite provee de éste a la caja de accesorios por medio de tubos, en la caja de engranajes se encuentra un detector de partículas metálicas, para advertir de contaminación metálica [66] [72], el sistema de lubricación proporciona aceite para:

- Suministrar aceite al motor para enfriar, limpiar y lubricar los cojinetes y engranajes.
- Proporciona aceite al regulador de apoyo (CSU) para permitir el paso de la hélice y el control de velocidad.
- Proporciona presión de aceite para la indicación del medidor de torque [70].

El sistema de aceite consta de un sistema de presión, un sistema de purga y un sistema de ventilación, el consumo máximo para un motor PT6A-61 es de 2 libras/10 horas, el límite mínimo de temperatura al starting debe ser de -40°C, en take off el limite esta entre 0°C y 110°C y la temperatura de aceite recomendada esta entre 74°C y 80°C, en la Figura 28 se muestra en esquema del sistema de aceite del motor con sus partes [70].

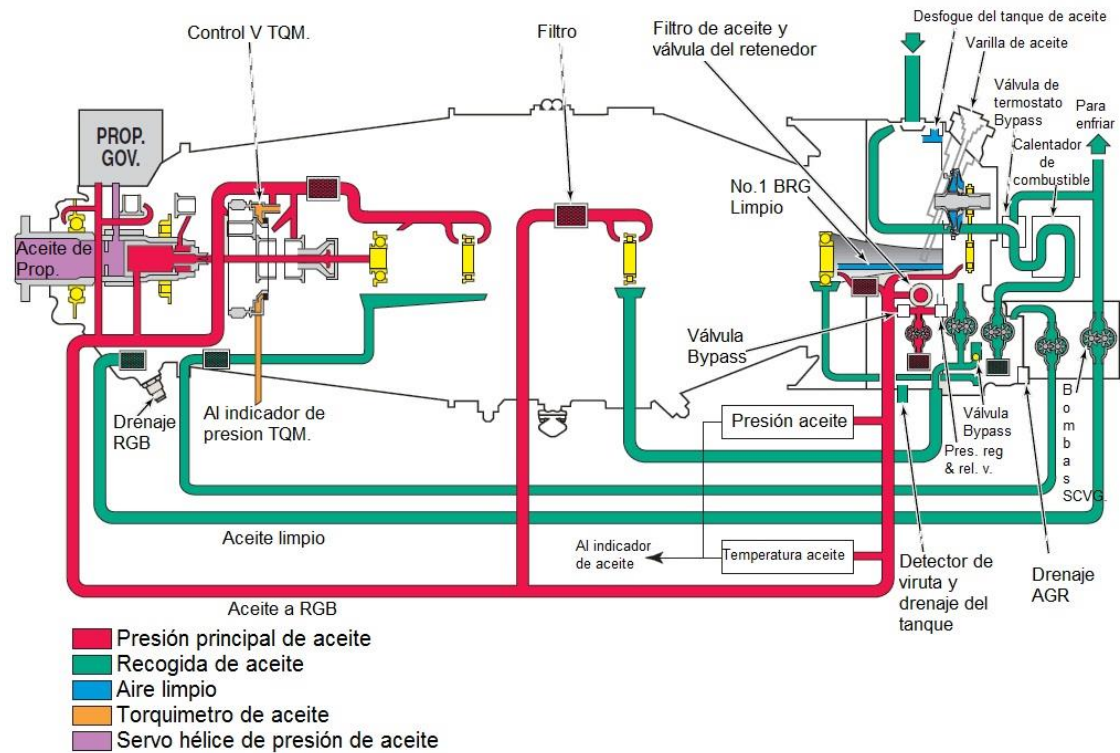


Figura 28 Esquema completo del sistema de lubricación del motor, Adaptado de [73].

Sistema de presión, por medio de una bomba de engranajes se extrae aceite del tanque, se entrega al filtro de aceite y a la válvula de regulación de presión, al salir del filtro, el aceite a presión se reparte en varios rumbos, el cojinete No.1 y el eje impulsor de entrada de accesorios son lubricados por medio de los tubos de transferencia, en indicador de presión y el bombillo de temperatura de aceite están montados en el corredor interno, un solo ducto lubrica los cojinetes No. 2, -y 4, la caja reductora, luego a la hélice y a los sistemas de medición de par [70] [73].

Sistema de purga, consta de cuatro bombas de engranajes, dos bombas están ubicadas dentro de la caja de accesorios, las otras dos están ubicadas externamente en la parte trasera izquierda de la caja de accesorios, el cojinete No.1 limpia la caja de accesorios por gravedad, en No. 2 recoge aceite por medio de un tubo montado debajo del motor, los cojinetes No. 3 y 4 limpian la caja de accesorios por medio de un tubo de limpieza montado en el lado izquierdo del motor, a potencia alta, una válvula de alivio montada en la línea cerca de las bombas de barrido permite que el aire/aceite del ducto del cojinete se filtre en la caja de accesorios, esto evita que se inunde el ducto del cojinete No. 2, la caja de accesorios (AGB) recibe aceite de los sistemas de captación de rodamientos No 1, 2, 3 y 4, desde ahí, el aceite se dirige al calentador de combustible por la bombas de purga de AGB y se devuelve al enfriador de aceite por medio de la válvula bypass termostática [70] [73].

De la salida del calentador de combustible, el aceite viaja a la válvula bypass termostática, dependiendo la temperatura del aceite, esta válvula envía el aceite al tanque de aceite o al enfriador, el aceite regresa del enfriador a través de un

adaptador anti salpicaduras en la parte superior del tanque, la caja de accesorios y el sistema de aceite de la hélice eliminan el aceite mediante un tubo externo ubicado al lado del tubo de purga de los cojinetes No 3 y 4, el aceite es bombeado por la segunda bomba de limpieza y va directamente al enfriador de aceite [70] [73].

Regulación y filtración de presión de aceite, el aceite es alimentado a la entrada de la bomba por la presión positiva de aire en el tanque, luego el aceite de desplaza alrededor de los engranajes de la bomba y se entrega a la válvula reguladora de presión (PRV) y al filtro, cuando la presión del aceite pasa el límite establecido por la tensión del resorte PRV, la válvula se mueve hacia dentro, abriendo el paso hacia el tanque, el aceite que va al filtro abre la válvula de retención y luego llega al filtro, el aceite limpio fluye desde el centro del filtro, hacia la tapa, luego de retorno al orificio de entrada de la caja y de ahí es distribuido al sistema, si el filtro se tapa el aceite fluye por la válvula bypass [73].

El sistema de regulación y filtración de aceite está compuesto por:

- Bomba de presión de aceite, envía presión de aceite a los cojinetes, engranajes, calentador de combustible y hélice.
- Válvula de alivio de presión, su función es mantener la presión de aceite dentro de los límites, que es de 100-135 PSI para un PT6A-61.
- Válvula cheque, permite la extracción del filtro sin drenar el tanque de aceite.
- Válvula de alivio de presión de aceite frío, controla la acumulación de presión excesiva durante el arranque en climas fríos.
- Válvula bypass, permite que el aceite fluya al sistema si el filtro se encuentra obstruido.
- Filtro, atrapar las impurezas del aceite, filtro de 15 micras con colador interno de 40 micras [70] [73].

Bypass termostático y válvula cheque, el aceite que viene del calentador de combustible sigue hacia el bypass termostático y a la válvula cheque, el termostato se contrae cuando el aceite está frío, permite que el aceite retorne al tanque en lugar de ir al enfriador de aceite, la válvula cheque evita el flujo de regreso del aceite de purga desde la caja de engranajes de reducción al tanque por medio de la válvula bypass termostática, el termostato se expande a medida que se calienta el aceite, esto hace que gradualmente se cierre la válvula bypass, el proceso de cierre comienza cuando el aceite alcanza los 60°C y se cierra del todo a los 72°C, a medida que se cierra la válvula bypass, el aceite es forzado hacia la válvula cheque, esta válvula se abre cuando la presión del aceite que viene del calentador de combustible es más alta en 5 PSI que la presión del aceite de retorno de la caja de engranajes de reducción, esto permite que el aceite del calentador de combustible se mezcle con el aceite limpio de la caja reductora y se dirija al fuselaje antes de que regrese al tanque [70] [73].

Si a temperaturas bajas del aceite la válvula bypass no se abre, la presión del aceite se acumula y fuerza a la válvula cheque a abrirse, si la válvula cheque no puede abrirse, el resorte de alivio de la válvula bypass termostática desvía el aceite del calentador de combustible al tanque, para evitar la sobre presurización

y la sobrecarga de la bomba de recogida de accesorios, este resorte se comprimirá a 40-55 PSI, permitiendo que el aceite baya al tanque [70] [73].

Sistema de combustible

Su función principal es suministrar al motor combustible limpio, a la presión y flujo necesario para permitir en control de la potencia [72], el combustible de los tanques del avión es enviado al calentador de combustible por medio de las bombas de refuerzo de fuselaje, luego de que el combustible sea calentado, es enviado a la bomba de combustible impulsada por el motor, el combustible a alta presión se dirige a la unidad de control de combustible (FCU), a través de un ducto externo, la FCU determina el flujo de combustible exacto para la combustión y devuelve a la bomba el combustible sobrante que no sea usado, el combustible que sale de la FCU va hacia el divisor de flujo, que distribuye el combustible entre los colectores primarios y secundarios, el combustible es atomizado a la cámara de combustión por 14 inyectores y así mantener la combustión continua, el esquema de funcionamiento del sistema de combustible y los subsistemas que lo componen se encuentran en la Figura 29 [70] [73].

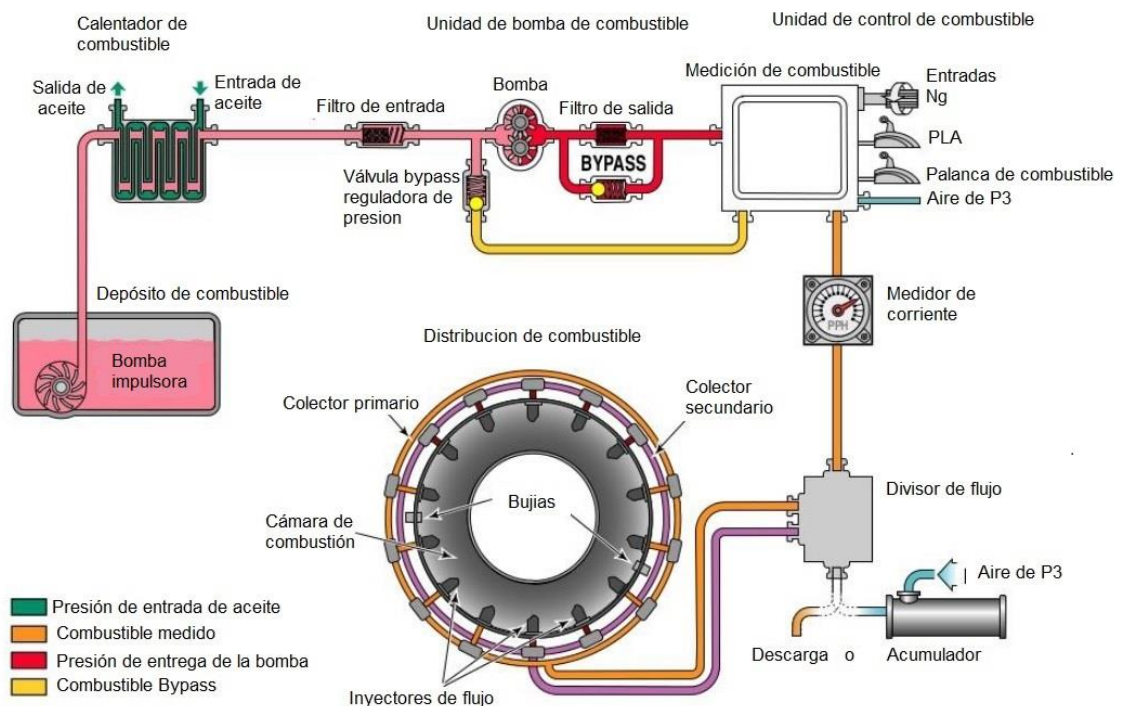


Figura 29 Esquema de sistema de combustible, Adaptado de [72].

-Calentador de combustible, cumple la función de calentar el combustible para evitar la formación de cristales de hielo, calienta la carcasa del FCU para evitar que la condensación se congele en el conjunto del fuelle, precalentar el combustible para la calibración del FCU, el calentador de combustible es un intercambiador de calor que utilizar energía térmica contenida en el aceite para calentar el combustible [70] [73].

El combustible frío de la bomba de refuerzo del avión entra al calentador de combustible y envuelve el elemento térmico, el termostato se contrae y permite

que el aceite viaje a través del intercambiador de calor, el calor del aceite se transfiere al combustible, poco a poco la temperatura del combustible comienza a aumentar, y llega hasta los 21°C, el termostato comienza a expandirse y empuja la válvula deslizante hacia afuera, en esta posición el aceite sale progresivamente del calentador de combustible y la temperatura de éste comienza a estabilizarse, un resorte ubicado en la parte posterior de la válvula deslizante la devuelve nuevamente cuando baja la temperatura del combustible, durante el funcionamiento del motor, el termostato está en constante reacción para ajustar la temperatura de salida del combustible [70] [73].

- Bomba de combustible tiene a sus alrededores elementos que ayudan a su buen funcionamiento como el filtro de entrada, filtro de salida, válvula bypass del filtro de salida y la válvula bypass de regulación de presión [70].

La bomba de combustible que viene del calentador de combustible entra a la carcasa de la bomba y pasa a través del filtro de entrada, luego pasa por los engranajes de la bomba, el combustible se filtra en el segundo filtro y es entregado a la unidad de control de combustible a través de una manguera flexible, una gran cantidad de combustible es entregado de vuelta a la entrada de la bomba por la FCU por medio de un paso de bypass [69].

- Divisor de flujo, su función es dividir en dos trayectos el combustible que entra, en primario y secundario, actualmente hay dos tipos de divisores de flujo, divisor de flujo con válvula de descarga y el divisor de flujo con válvula de purga, cuando al divisor de flujo llega presión de combustible durante el arranque, empuja la válvula primaria y los resortes hacia la derecha, abriendo el paso al múltiple primario, a medida que la presión de combustible aumenta en el divisor, la válvula secundaria se corre hacia la derecha y presuriza el múltiple secundario, en ese momento la velocidad del generador de gas (Ng) está entre un 35% a 40% y el combustible llega a todos los inyectores [72].

- Unidad de control de combustible (FCU), consta de dos secciones, la hidráulica y la neumática, la hidráulica está compuesta:

- Válvula de alivio de alta presión
- Válvula bypass
- Válvula dosificadora

En la sección hidráulica encontramos:

- Sistema neumático FCU
- Fuelle del gobernador
- Fuelle de aceleración
- Palanca de gobernador
- Acoplamiento de interconexión
- Cámara de programación de velocidad
- Ng gobernador
- Palanca de seguidor de leva
- Tubo de torsión [72]

La unidad de control de combustible dependiendo de la posición de la palanca de potencia, presión, la velocidad y la temperatura del motor, determina la cantidad correcta de combustible que se envía a la válvula difusora, luego a los inyectores y por último a la cámara de combustión, es importante que el combustible enviado sea limpio y libre de contaminantes, el FCU está montado sobre la bomba de combustible y gira a revoluciones proporcionales a las del compresor Ng [66].

- Inyectores de combustible, su función principal es enviar y pulverizar el combustible medido a la cámara de combustión, durante el funcionamiento del motor, los 14 inyectores reciben combustible del divisor de flujo y lo envían a la cámara de combustión, donde es encendido por las bujías en el inicio de funcionamiento, en el arranque el divisor de flujo envía combustible al múltiple primario para lograr mejores características de arranque, un aumento de Ng provoca un incremento de presión de combustible haciendo que los inyectores secundarios pulvericen combustible, en este momento los 14 inyectores se encuentran en funcionamiento [72].

- Válvula de drenaje de combustible, está montada en el adaptador de entrada del múltiple de combustión ubicado la caja del generador de gas, cuando la válvula de corte de combustible en la FCU se cierra, la válvula de descarga supera la disminución de presión de combustible de entrada, lo que permite que un pistón dentro de la FCU se cierre bloqueando el puerto de entrada de combustible que abre los puertos primario y secundario de la válvula divisora de flujo, esto permite que el combustible residual se drene hasta el tanque colector, evitando depósitos en los colectores e inyectores [69].

CAPÍTULO 3. PROTOCOLO DE PRUEBAS

3.1 PROTOCOLO EXPERIMENTAL

En este numeral se presenta el protocolo experimental para las pruebas de la turbina PT6A-61A en banco. La Figura 30 protocolo experimental, presenta el procedimiento de práctica desarrollado a lo largo de esta investigación, la metodología da inicio de forma conjunta con dos secciones: preparación del banco de pruebas e inspección metrológica y visual de la turbina, sin embargo, las secciones convergen en la prueba con combustible Jet A1, para luego tener replicas con mezclas de biodiesel.

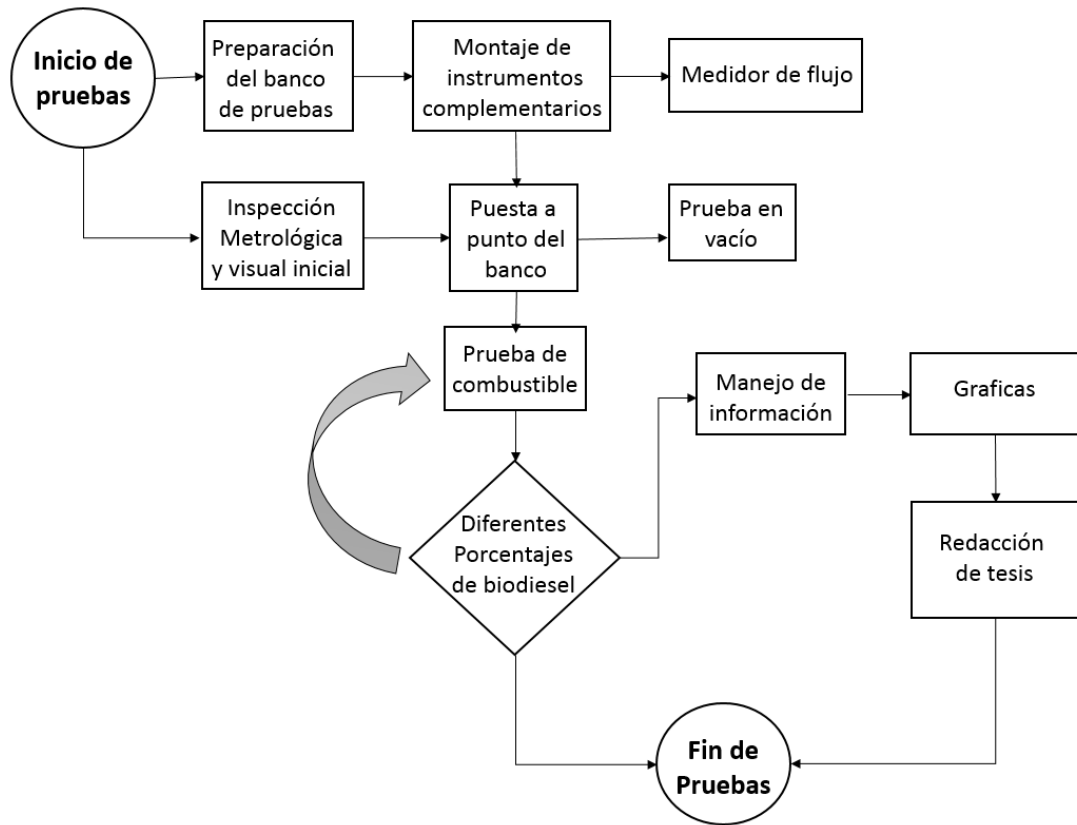


Figura 30 Protocolo experimental

La Figura 31 se presenta el diseño de experimentación (DOE), donde se tienen tres parámetros de ingreso para la investigación, los cuales son: los factores, los parámetros y la preparación experimental, con estos parámetros se ejecuta el DOE generando así las variables respuesta que se necesitan para el análisis.

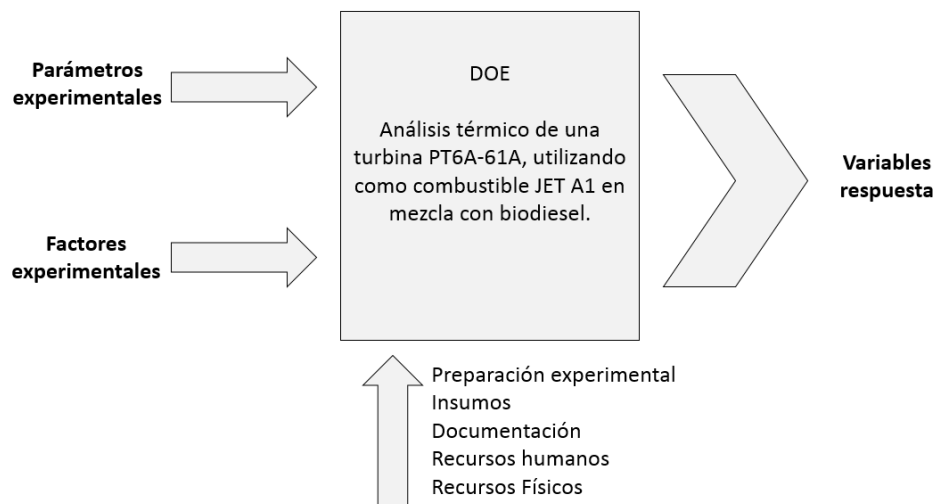


Figura 31 Diseño de experimentación DOE

3.2 FACTORES DE EXPERIMENTACIÓN

La tabla 8 califica los factores de experimentación, velocidad angular del eje en RPM (su abreviatura PCT) y cantidad de biodiesel en la mezcla, estos factores poseen diferentes niveles de experimentación, lo que permite un correcto análisis de comportamiento del motor y sus variables de respuesta.

Tabla 8 Factores experimentales

Variable	Niveles	Numero de Experimentos
	Unid (% RPM)	
	53-63	
Revoluciones del Motor	72-75	
	75	
	90	
	100	8
	Unid(% V/V)	
	0	
% Biodiesel	5	
	15	
	25	

El biodiésel es un éster que se obtiene de grasa vegetal (palma), mediante un proceso denominado transesterificación, donde el aceite extraído del fruto de la palma de aceite o también llamada palma africana, se combina con el alcohol (etanol o metanol) y son químicamente alterados para formar esteres de alquino, el biodiésel puede mezclarse con diésel petrolífero, al biodiésel puro que entra en el combustible se representan con la letra B y un número que indica la cantidad de biodiesel en la mezcla, por ejemplo, B30 tiene 30%de biodiesel y 70% de diésel petrolífero [74], para las pruebas se usó un biodiesel a base de aceite de palma mezclado con el combustible conocido como turbo combustible JetA-1 que se compone de parafina aromáticas y compuesto oxigenados con fracciones de hidrocarburos livianos, esté combustible es suministrado por Terpel y el biodiesel es suministrado por la empresa Bio D.

La tabla 9 se presenta el diseño de experimentación de las pruebas, se realiza un experimento inicial denominado línea base, en donde se evalúa el motor con JetA-1 a diferentes regímenes de operación, los cuales están dados por el manual técnico de mantenimiento, los regímenes en los que la turbina será evaluada en el banco de pruebas son; low idle 56%-63% de Ng, hi idle 72%-75% de Ng, transient 75% de Ng, transient 90% de Ng, take off 100% de Ng y Reverse que no tiene un porcentaje de Ng pero se verifica la disminución de torque y el aumento de RPM de Np de 1900 a 2000, inicialmente se realizaron pruebas con JetA-1, después de esto se realizaron dos pruebas con cada porcentaje de biodiesel e incrementando su contenido. Para esta investigación se usaron las mezclas B5, B15 y B25.

Tabla 9 Diseño experimental

$w_{BD}(\%g/g)$	PCT					
	Low idle	Hi idle	Transient 75%	Transient 90%	Take off	Reverse
B0	N62B0	N70B0	N75B0	N90B0	N100B0	NRB0
B5	N62B5	N70B5	N75B5	N90B5	N100B5	NRB5
B15	N62B15	N70B15	N75B15	N90B15	N100B15	NRB15
B25	N62B25	N70B25	N75B25	N90B25	N100B25	NRB25

Los parámetros experimentales o valores fijos se dividen en dos, propiedades del biodiésel y del combustible tradicional JetA-1 que están indicados en la tabla 10, estas propiedades son fijas ya que la composición de los combustibles no cambia, las condiciones ambientales y del motor están descritas en la tabla 11, las condiciones que dependen del ambiente son variables debido a cambios meteorológicos de la ciudad de Madrid a lo largo de cada día de experimentación en el motor PT6A-61A, por tanto, antes de cada inicio de prueba se documenta la presión barométrica, la humedad relativa y la temperatura ambiente, la turbina PT6A-61A fue inspeccionada por el personal de la Fuerza aérea Colombiana antes de la realización de cualquier tipo de prueba.

Tabla 10 Propiedades del biodiésel y JetA-1.

Combustible	Densidad a 15°C, kg/m^3	Número Acido mg_{KOH}/g	Viscosidad cinemática a 40°C, mm^2/seg	Flash point °C	Cloud point °C
Biodiésel	841.1±3	0.323	4.53±0.11	181	14
JetA-1	809.5±1.8	No detectado	1.421±0.001	60	-45

Tabla 11 Condiciones ambientales y del motor, Adaptado de [75].

Parámetro	Nomenclatura	Condiciones de Madrid
Temperatura ambiente	T_{amb}	16 – 9°C
Humedad relativa	HR	95%
Presión barométrica	P_{amb}	1017
Estado del motor	Informe de inspección inicial	--

En el banco de prueba se ubicaron tres palancas para operar el motor, la palanca de flujo de combustible tiene como función abrir y cerrar el paso de combustible al motor, en la figura 32 se muestran las palancas instaladas en el banco de prueba.



Figura 32 Palancas de mandos en el banco de prueba, fuente Autor.

La palanca de potencia está conectada a la caja de levas que transmite movimiento a la FCU durante el funcionamiento normal y a válvula beta de la FCU y el regulador de la hélice durante la operación beta (avance y reversible), su función principal es proporcionar potencia al motor, por último está la palanca de la hélice que se conecta al gobernador de la hélice, permite el movimiento de las hélices durante la operación del motor y para situaciones de emergencia, en la figura 33, podemos evidenciar los movimientos de las palancas y sus posiciones dependiendo del régimen de operación deseado [69] [76].

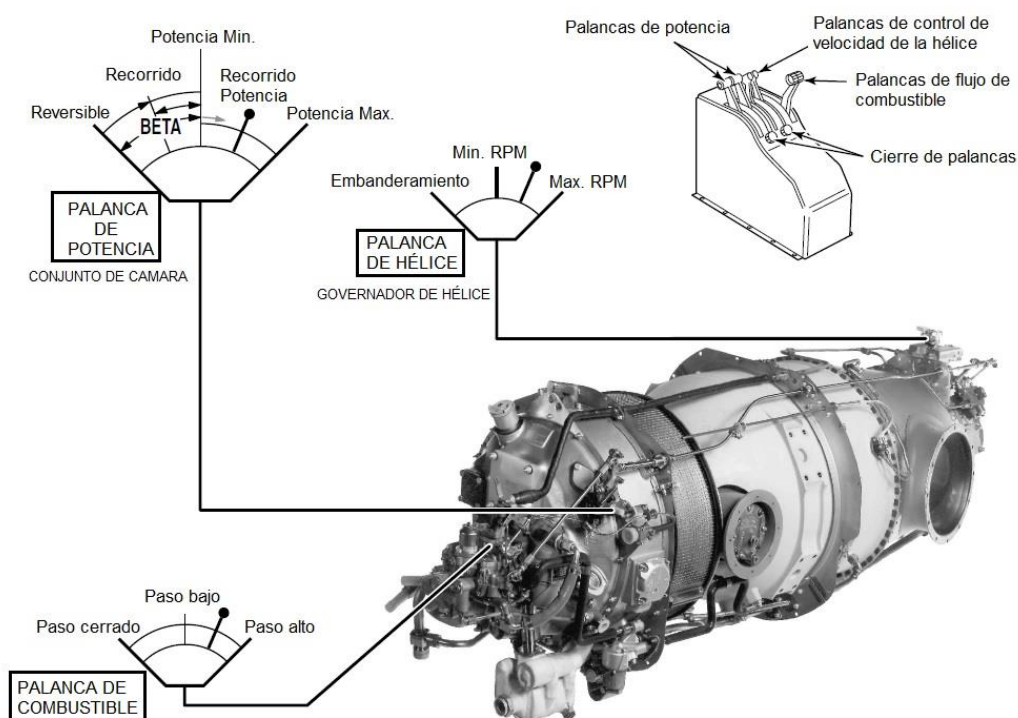


Figura 33 Recorridos de las palanca de mando, Adaptado de [73].

Al iniciar el encendido del motor, los indicadores del motor inmediatamente comienzan a emitir señales, estos sirven para proporcionar los datos requeridos para el monitoreo de tendencias del motor y la verificación del rendimiento en el terreno, tacómetro de Ng (Velocidad del compresor) y Np (Velocidad de la hélice), indicadores de temperatura y presión de aceite, sistema de temperatura

entre turbina (T5), sistema de indicación de torque y detector de Chip, Nf manda la señal de la velocidad de la turbina libre, todas estas señales se encuentra en la figura 34, se muestra su ubicación y de donde provienen las señales [70] [73].

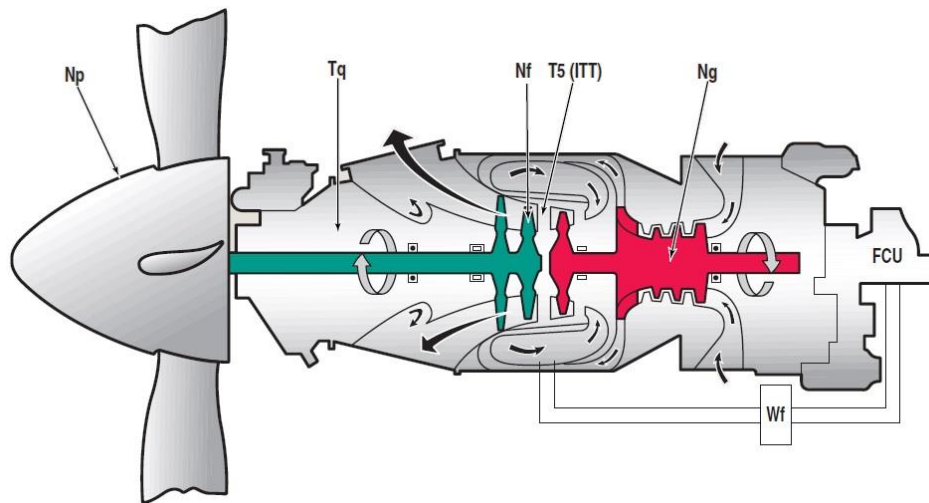


Figura 34 Indicaciones del motor, Adaptado de [73].

T5 o también llamado ITT, tiene la función de proporcionar información de la temperatura de combustión de motor, se toma entre la salida de la turbina de compresor y la entrada en la aleta de la turbina de potencia, Tq o torque tiene como función indicar el par motor, que es el momento de fuerza que ejerce el motor sobre el eje de transmisión de potencia motor, indicando el torque aplicado a la caja de engranajes de la hélice, Np nos indica las RPM de la hélice o su velocidad, Ng nos da el porcentaje de RPM del motor, en este indicador podemos saber en qué condición estamos (Take off, transitorio, etc.), Wf muestra el flujo de combustible en unidades de PPH (libras por hora), en la Figura 35 vemos los instrumentos de indicación, estos indicadores están ubicados en el banco de pruebas, fueron sacados de la aeronave y posteriormente instalados nuevamente para recibir las señales del motor, ya que cumplen con la certificación de la aeronave [73].

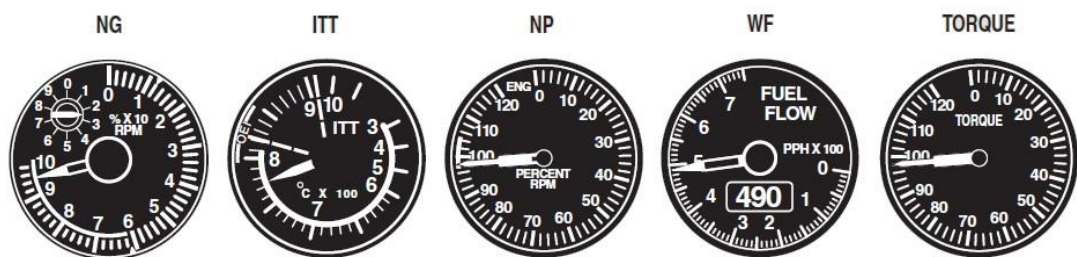


Figura 35 Indicadores, Adaptada de [73].

En la figura 36 se ven los instrumentos ubicados en el banco de pruebas, hay dos indicadores adicionales, uno es la presión en Psi y temperatura del aceite en °C, el otro indicador es de la presión de entrada de combustible en Psi.



Figura 36 Indicadores en el banco de prueba, Fuente autor.

En la figura 37 podemos apreciar la turbina PT6A-61A montada sobre el banco de prueba en las instalaciones de CAMAN, lista para ser utilizada en las pruebas, previamente inspeccionado el banco y la turbina.



Figura 37 Turbina PT6A-61A montada sobre banco de pruebas, fuente Autor.

En la tabla 12 se muestran las variables respuesta anteriormente descritas, estas variables son tomadas por el director de la prueba, realizando la toma de datos de manera visual, los datos son tomados después de la estabilización del motor en los instrumentos de la figura 35, en la parte externa de la cabina de prueba se encuentra el medidor que nos indica el consumo de combustible utilizado durante el tiempo de la prueba.

Tabla 12 Variables de Respuesta para el Motor PT6-A

Variable	Descripción	Unidades
Torque	Momento de fuerza que ejerce el motor sobre el eje.	FtLb x 100
Prop (Np)	Indica la velocidad de la hélice.	RPM x 100
ITT	Indica temperatura entre turbinas del compresor y de potencia.	°C x 100
Percent RPM (Ng)	Indica en que condición de operación se encuentra el motor	%RPM
Oil Press	Indicador de presión de aceite	PSI
Oil Tem	Indicador de temperatura de aceite	°C
Fuel Flow (Wf)	Indica el flujo de combustible	PPH x 100
Fuel Press	Indica la presión del flujo de combustible	PSI

3.3 EJECUCIÓN DE PRUEBAS EXPERIMENTALES

Las pruebas del motor son ejecutadas en el banco de pruebas para turbinas PT6A-61A situado en el Comando Aéreo de Mantenimiento CAMAN en la ciudad de Madrid-Cundinamarca, este banco fue restaurado e instalado desde cero todos sus sistemas. La figura 38 presenta el área de experimentación del banco de pruebas, sus partes y sus ubicaciones seguras, además del respectivo delineamiento de seguridad.

Durante la experimentación no se permite el tránsito de personas, ni la permanencia de ningún objeto dentro del área de riesgo, delineada con color azul, el personal puede circular dentro del área de seguridad con algunas restricciones, delineada de color verde, no puede transitar por esta zona si no cuenta con los implementos de seguridad auditiva (tapones y/o orejeras), además de chaleco reflectivo para su fácil localización, en caso de incendio o emergencia, la persona encargada de realizar manipulación del extintor se dirige al área delineada de color rojo, en caso que se encuentren en el lugar los bomberos no se requiere personal encargado del extintor.

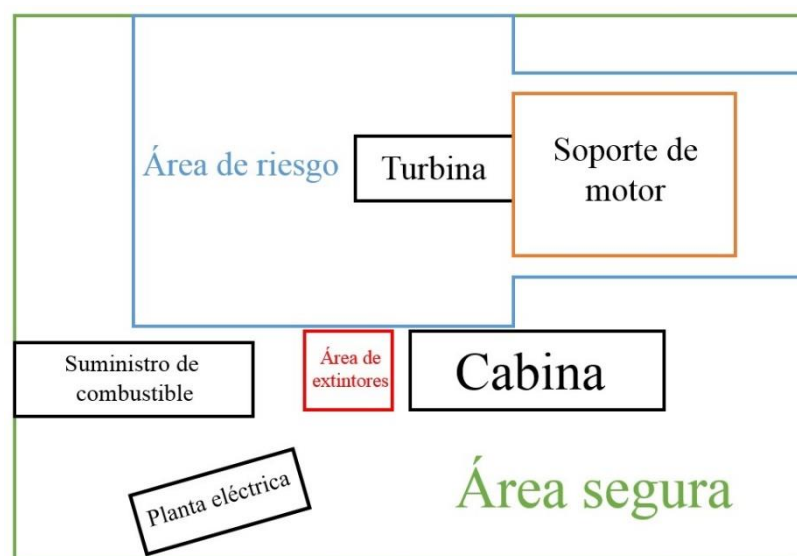


Figura 38 Área de experimentación, Fuente Autor.

Durante la experimentación los datos son tomados de manera visual en los indicadores anteriormente mostrados de la Figura 34, actualmente el banco cuenta con estos siete indicadores ya que se encuentra en proceso de automatización.

Sistema de suministro de mezclas

La figura 39 presenta el sistema de suministro de combustible, el cual cuenta con un tanque con volumen de 1 m^3 en donde se almacenan las mezclas para las experimentaciones, una bomba de transferencia de combustible (goplus 110V), la cual aumenta la presión en el fluido a los 35 PSI requeridos a la entrada del combustible de la turbina y un flujo metro CDX/CDL de 3/8 In con un flujo de combustible de 0.08 a 30 GPM.

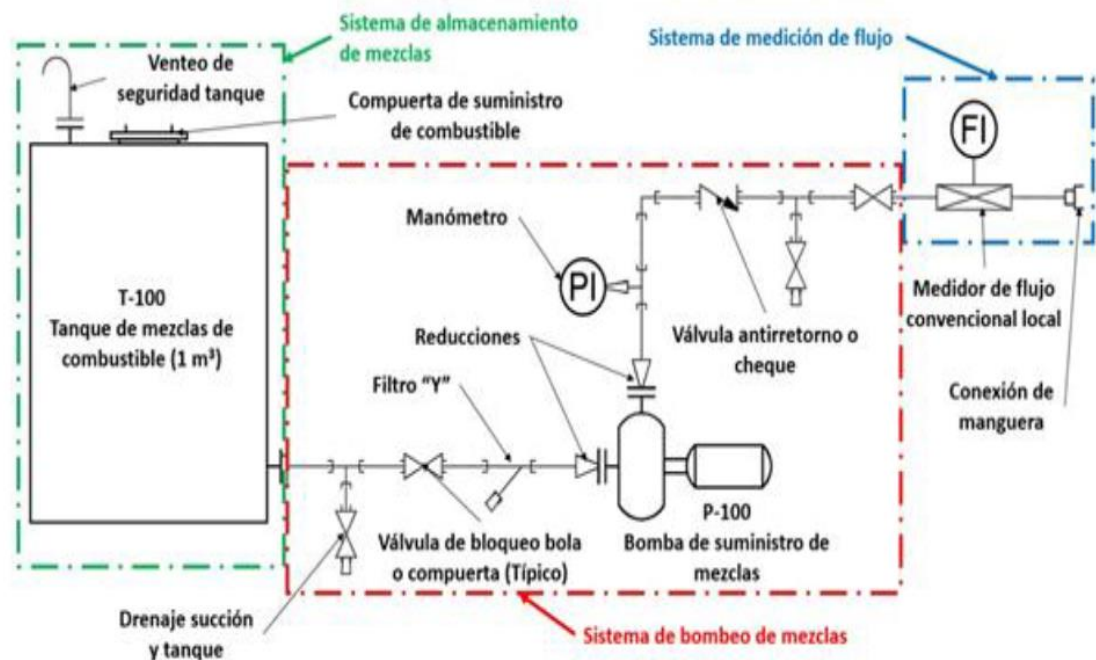


Figura 39 Sistema de suministros de mezcla JetA-1 y Biodiésel P&ID

3.4 PUESTA EN MARCHA

El protocolo de pruebas se basa en las indicaciones dadas por los manuales, códigos y procedimientos:

- Type Certificate Data Sheet E4EA
- Manuales de Pratt and Whitney Canadá
 - Manual de mantenimiento 3034342
 - Overhaul 3034343 de la casa fabricante
- Manual de mantenimiento de avión Piper Cheyenne III 761523
- Manual de operación de vuelo Piper Cheyenne III [77].

Las turbinas turbohélice se ven afectados en gran medida su rendimiento gracias a las condiciones atmosféricas donde se realizan las pruebas; tales como la temperatura, la presión y la humedad relativa, debido a esto se deben tomar estos datos y escribirlos en la hoja de prueba. Otros datos importantes son tenidos en cuenta para llevar un registro de las pruebas que se le han realizado a la turbina y así poder saber en qué estado se encuentra, los siguientes datos son consignados en el formato correspondiente a las pruebas:

- Fecha.
- Modelo del motor
- Numero de serio del motor
- Motivo de la prueba
- Operador de la prueba
- Replica
- Humedad relativa
- Especificación de combustible.
- Hora de arranque de la prueba.
- Tiempo de prendida, tiempo de operación y tiempo de parada de la hélice si es con o sin Feather (embanderamiento de la hélice).
- Temperatura ambiente
- Presión barométrica.
- Presión de entrada del combustible.
- Temperatura remanente.
- Consumo del combustible.

Antes de iniciar la prueba se deben comprobar e inspeccionar los siguientes elementos:

- El banco de prueba y sus alrededores debe estar libre de objetos extraños que puedan salir despedidos al momento de prender el motor.
- Inspección pre operacional de motor, hélice y bancada de motor.
- Inspección pre operacional en cabina de control de sistema eléctrico, de señalización y mecánico [77].

Previo al inicio de la prueba todos los asistentes deben colocarse los elementos de protección personal (Tapa oídos y/o orejeras), los que no cumplan con esto deben retirarse del área de experimentación, las persona que van a manipular el motor deben adicionar botas de seguridad, overol y guantes, antes de realizar algún trabajo con el motor, se realiza la llamada a la unidad de bomberos de CAMAN y a la unidad de plantas eléctricas para que acudan a la prueba. Si la unidad de bomberos es llamada para otro evento, el banco de prueba cuenta con dos extintores ubicados estratégicamente (ver área de experimentación) y la persona que dirige la prueba es la encargada de la manipulación de los extintores en caso de emergencia.

Mientras se espera la llegada de la unidad de bomberos y la planta eléctrica, el personal encargado de la manipulación del motor procede a verificar el ajuste de los pernos de bancada que debe ser de entre 160-190 lbin, los pernos de plantilla soporte es de 400-500 lbin y los pernos de los montantes amortiguadores es de 350-400 lbin, verificación de nivel de aceite, inspección de ductos de entrada de

aire y salida de gases del motor, para verificar que no hayan obstrucciones, confirmación de los mandos de movimiento libre de los comando de control en cabina (mando de potencia en el control de combustible, hélice en el control del gobernador y condición de combustible de la unidad de arranque).

Una vez llega la planta eléctrica se realiza la conexión de la línea eléctrica a cabina, conexión eléctrica de la bomba de combustible y conexión de línea de combustible al motor, una vez realizadas todas las conexiones se procede a prender la planta y a encender la bomba de combustible, se verifica en cabina que se cuente con 32 a 40 Psi de presión de entrada de combustible, luego se recogen los utensilios y herramientas utilizados en la manipulación del motor, que puedan ser un peligro al momento de prender la turbina.

Antes de iniciar la prueba debe haber llagado la unidad de bomberos, sino se cuenta con disponibilidad, el director de la prueba debe asumir la responsabilidad de la utilización de los extintores.

Para realizar una prueba se deben asignar unos roles previamente:

- Tres personas en cabina, una persona tomando los datos dictados en la hoja de prueba, el director o encargado de la prueba, el cual se encarga del correcto funcionamiento del motor, que todos los parámetros estén dentro de los rangos establecidos y en contante vigilancia de la prueba, un asistente que se encarga de estar en constante vigilancia del entorno y así dar aviso de cualquier señal de alarma.
- Un supervisor de operación en tierra, es la persona que se ubica a un costado del motor verificando el funcionamiento externo de la turbina, es el encargado de informar de alguna anomalía, esta persona debe tener conocimientos en señales de comunicación de aviación ya que no se cuenta con intercomunicador. Los bomberos se posicionan dentro del área segura, pero debe tener contacto visual en todo momento con el supervisor de operación en tierra, quien informa si es necesario el uso de la unidad de bomberos.
- Una persona se debe ubicar en la bomba de combustible para supervisar el correcto flujo, es el encargado de cortar combustible en caso de una emergencia repentina, también debe conocer las señales que indican corte y debe tener contacto visual con el supervisor de operación en tierra.

Luego de la asignación de roles y su posicionamiento el director de la prueba, verifica las conexiones, la correcta ubicación del personal asignado, antes del encendió de la turbina, se verifica que el motor y la cabina cuenten con los 28v de DC necesarios para el encendido de la turbina y la alimentación de los mandos, el motor de arranque debe tener 800 amperios para su correcto funcionamiento, luego se energizan las bujías de encendido de 5 a 10 segundos y se realiza una verificación auditiva para comprobar el correcto funcionamiento de estas. En la figura 40 se muestra el comportamiento de la temperatura y los regímenes de operación a lo largo de cada prueba.

Se lleva la planta eléctrica a condiciones de alta potencia, se verifican indicadores, se pide al supervisor de operación en tierra una actualización sobre el libre movimiento de la hélice, a la par se enciente el motor de arranque y el

cronometro que indica el tiempo de encendida, en el inicio del motor (llamado starting on) la presión de aceite debe indicar 10 psi, el swich de ignición debe estar en on, el flujo de combustible debe ser de entre 100 a 200 PPH y la temperatura ITT debe ser de 820°C, la temperatura máxima de ITT es de 1090°C por máximo 5 segundos, si se pasa de este tiempo se debe cancelar el arranque, el tiempo de arranque está en 35 segundos, pasado el encendido se reinicia el cronometro para tomar el tiempo en el que transcurre la prueba.

Seguido de starting on se lleva a condiciones mínimas que se dividen en low idle y high idle, low idle tiene una estilización de 56% a 63% de Ng, esta condición permite que el aceite se caliente de 50°C a 60°C, hi idle se ajusta entre el 72% a 75% de Ng, se debe observar un aumento de RPM de la hélice, aumento de indicación de torque, luego siguen las condiciones transitorias, en transient 75% se observa que la temperatura ITT se mantenga entre 550°C y 600°C, se debe presentar aumento de torque y aumento de RPM de Np, en transient 90% se debe presentar oscilación en la información de temperatura que no debe superar los 880°C de ITT, las RPM de la hélice deben alcanza entre 1900 a 2000 y se debe presentar un aumete de torque estabilizado, en la condición take off se lleva la potencia al máximo, 100% de Ng o 820°C lo que primero ocurra, se debe observar la presión del aceite (105 psi) y su temperatura 110°C, las RPM de la hélice deben alcanzar entre 1990 a 2000, el motor no se puede mantener en 100% ya que solo se utiliza para el despegue de la aeronave debido a que la temperatura se eleva porque cambia de altura y se reduce las condiciones del aire, por eso el motor se estabiliza en 96% y se toman datos.

Por último, se lleva al motor a la condición reversible, la palanca de potencia es llevada hacia atrás, primero se ubica en la condición low idle y luego pasa a reversible, en esta condición se verifica la disminución de torque y aumento de RPM de Np de 1900 a 2000, en cada condición mínimo se puede estar 3 minutos, para que los valores se estabilicen y se tomen valores confiables, cada prueba se tardara tanto como se desee.

Para realizar la maniobra de apagado del motor, el director de la prueba corta combustible con el mando de corte, e inmediatamente se activa el cronometro para tomar el tiempo de parada de la hélice, pasados 5 minutos de la finalización de la prueba se toma la temperatura remanente.

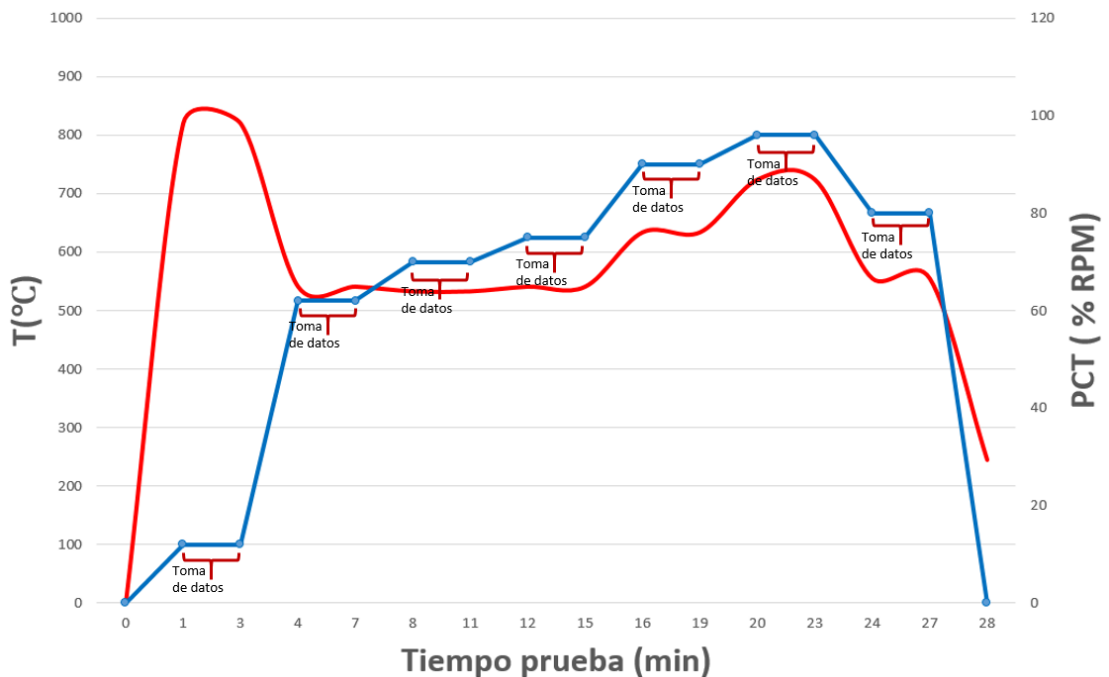


Figura 40 Comportamiento de la turbina PT6A-61A RPM y T vs tiempo.

3.5 ANÁLISIS ESTADÍSTICO DE LOS DATOS EXPERIMENTALES

Se realizó el análisis del error de los datos obtenidos durante las pruebas, con la distribución t de Student o distribución t, es una distribución de probabilidad que nace del problema de estimar la media de unos datos dispersos cuando el tamaño de la muestra es pequeño, se llega al valor de t por medio de la ecuación 5, donde X es una variable aleatoria sujeta a fluctuaciones normales, con media μ_X y varianza σ^2_X . Suponiendo que N es el número de muestreos independiente de X realizado y \bar{X} y S^2_X la media de muestreo y la varianza obtenida. Se puede demostrar que la variable normalizada t, se define como:

$$t = \frac{\bar{X} - \mu_X}{\frac{S_X}{\sqrt{N}}} \quad (5)$$

En la ecuación 6 muestra como la forma como está distribuida, donde v representa el número de grados de libertad y Γ representa la función gamma:

$$f(t) = Stund(t; v) = \frac{1}{\sqrt{\pi}} \frac{\Gamma(\frac{v+1}{2})}{\Gamma(\frac{v}{2})} \left(1 + \frac{t^2}{v}\right)^{-\left(\frac{v+1}{2}\right)} \quad (6)$$

La forma de distribución t de Student se evidencia en la figura 41, muestra que la distribución t es simétrica con respecto al eje Y de las coordenadas y X se define sobre todo el dominio real $(-\infty, +\infty)$ [78].

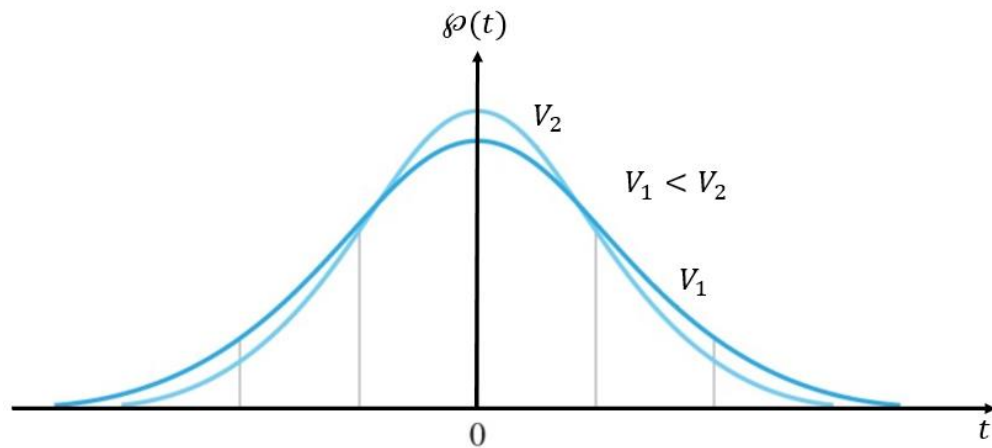


Figura 41 Distribución de t, Adaptada de [79].

En la tabla 12 se muestran algunos de los datos obtenidos durante la prueba, se realizaron dos replicas en cada porcentaje de biodiésel, en este caso se muestran los datos en la condición min idle low (62%) de torque, teniendo en cuenta que el motor tiene varias condiciones a las que se lleva y también varios parámetros que se evalúan, la media muestral es un promedio de los dos datos obtenidos de torque en cada régimen de operación, la varianza experimental es expresada a partir de la ecuación (7), donde N_{exp} representa el número de experimentos realizados, x_i es el dato tomado durante el experimento.

$$S_i^2 = \frac{\sum_{i=1}^{N_{exp}} (Med\ Muestral - x_i)^2}{N_{exp}} \quad (7)$$

El t Student está dado por la ecuación 5, los intervalos de confianza se calculan con la ecuación 8, donde se evidencia uno dato superior y uno inferior, por último tenemos el error que es la diferencia entre el intervalo 1 y el 2.

$$Intervalo (I - 1, I - 2) = Med\ muestral \pm \left(\frac{t_{st} \times var\ muestral}{\sqrt{numero\ de\ datos}} \right) \quad (8)$$

Tabla 13 Condición Min idle low de torque

%Bd	Condición	TORQUE (FTLBX1 00)	med	var	t _{st}	I-1	I-2	Error
0	Min idle low (62%)	60	55,00	5,00	2,9	44,4	65,5	21,1
0		50			9	3	7	4
5		50	50,00	0,00	2,9	50,0	50,0	0,00
5		50			9	0	0	
15		25	37,50	12,50	2,9	11,0	63,9	52,8
15		50			9	7	3	6
25		20	22,50	2,50	2,9	17,2	27,7	10,5
25		25			9	1	9	7

Todos los datos experimentales completos se encuentran en el anexo 1.

CAPÍTULO 4

4.1 RESULTADOS

En la tabla 12 se presentan las variables experimentales tomadas antes y después de cada una de las réplicas, las variables atmosféricas deben ser tenidas en cuenta al momento de realizar cada prueba, ya que pueden influir en el funcionamiento del motor, se toman antes del inicio de cada experimento y los instrumentos de medición son ubicados en la zona periférica del banco de prueba para tener una mayor exactitud, la final de cada réplica se toma el tiempo de parada de la hélice, iniciando el conteo desde que el motor es apagado y hasta la parada total de la hélice.

Tabla 14 Variables tomadas antes y después de la prueba

Experimento	Presión barométrica (inHg)	Humedad relativa	Temperatura ambiente (°C)	Tiempo de pasada de la hélice (Seg)
B0-R1	30	67%	15	44
B0-R2	30	67%	14	44
B5-R1	29.9	55%	18	44
B5-R2	29.9	55%	18	72
B15-R1	29.92	79%	14	45
B15-R2	29.9	79%	14	45
B25-R1	30.33	80%	15	44
B25-R2	30.33	80%	15	45

Antes de las pruebas a la turbina PT6A-61A se le realizó una inspección HOT SECTION INSPECTION, esta inspección se realiza inicialmente de manera visual en busca de grietas, desprendimiento de material, desgaste, cambio de color o rozamiento de material, este informe arroja información del estado inicial de las condiciones internas de los componentes, para compararlos con los resultados obtenidos posterior a las pruebas, esta inspección final no se llevó a cabo debido a que requiere un tiempo prolongado y a la realización de más pruebas, en este texto se expondrá la inspección inicial de las partes críticas del motor para que a futuro será comparado con la siguiente inspección.

En la figura 42 se muestra a) cámara de combustión externa encontrándose en buen estado, se le realizó la inspección en busca de fracturas, descoloramiento por temperatura, concentración de carbón, deformación y fracturas del sistema de enfriamiento, corrosión des-laminación del componente no presenta ninguna novedad. Se evidencia pérdida de la capa protectora de porcelana se miden las áreas afectadas, se encuentra entre los límites permitidos, b) cámara de combustión interna se separó de la sección externa, y se inspecciona por fracturas, descoloramiento por temperatura, concentración de carbón, deformación y fracturas del sistema de enfriamiento, corrosión des-laminación del componente no presenta ninguna novedad y se encontró en perfecto estado [80].



Figura 42 a) cámara de combustión externa, b) cámara de combustión interna, Fuente autor.

La figura 43 muestra dos piezas por aparte, pero al unir las se obtiene el conjunto segmentado, se realiza la inspección y se evidencia rozamiento de la punta de los alabes contra la superficie interna. Situación que obliga a reubicar los segmento, y efectuar un reajuste de tolerancia, se pulen para remover metal fundido por el rozamiento, se ensamblan quedando dentro de los parámetros establecidos [80].



Figura 43 Conjunto segmentado, Fuente autor.

La figura 44 se observa el rotor de turbina, donde se evidencio que la rueda de turbina tenía un ligero rose con el conjunto segmentado, provocando un leve desgaste, se confirma la tolerancia radial entre la punta de los alabes del rotor de turbina y la superficie del conjunto segmentado, promedio de apertura 0.0014 milésimas de pulga, límites requeridos Min 0.0012 Max 0.0018, se encuentra dentro de los parámetros establecidos [80].



Figura 44 Rotor de turbina, Fuente autor.

CAPITULO 5

5.1 ANALISIS DE RESULTADOS EXPERIMENTALES

En este Capítulo se presentan de forma gráfica los resultados obtenidos a lo largo de esta investigación y se compara el comportamiento de la turbina con las diferentes mezclas de combustible y biocombustible en los diferentes regímenes de operación. Estas Mezclas están denotadas con un número, la cual simboliza el porcentaje de biodiesel que se encuentra en cada una de las mezclas.

En la figura 45 a) se observa el comportamiento de la variable torque a lo largo de la prueba en las condiciones min idle low (62%) y min idle high (70%) incluyendo los errores experimentales calculados con la varianza y la covarianza, en donde se evidenció que la condición low idle tuvo una disminución considerable de torque en las mezclas con porcentajes 5 y 25 de biodiésel en comparación con los porcentajes de 0 y 15 en donde el torque vario considerablemente poco. En la condición high idle se observó que el torque disminuyo en 5% y aumento en 15% de biodiesel, para 0% y 25% de biodiesel estos parámetros se mantuvieron constantes.

Los datos experimentales presentan errores en la medición que no son constantes, debido al insuficiente número de réplicas, cuando se asume que los experimentos fueron bien realizados, se asume que cumplen con la distribución normal de probabilidad sin embargo debido a las fluctuaciones observadas los errores en la medición varían. En la figura 45 b) se observa el comportamiento del torque a lo largo de las pruebas para las condiciones transient 90%, take off, y reverse, en donde no se puede evidenciar un cambio significativo de torque para las condiciones transient 90% y take off, no se incluyeron los datos de transient 75% ya que no presento variabilidad en los datos obtenidos y por lo tanto no presenta errores, el pico más bajo de torque en condición reverse se observó con 25% de biodiésel y el más alto con 5% de biodiesel en la mezcla de combustible con Jet A-1, mientras que en 0% y 15% su variación es mínima.

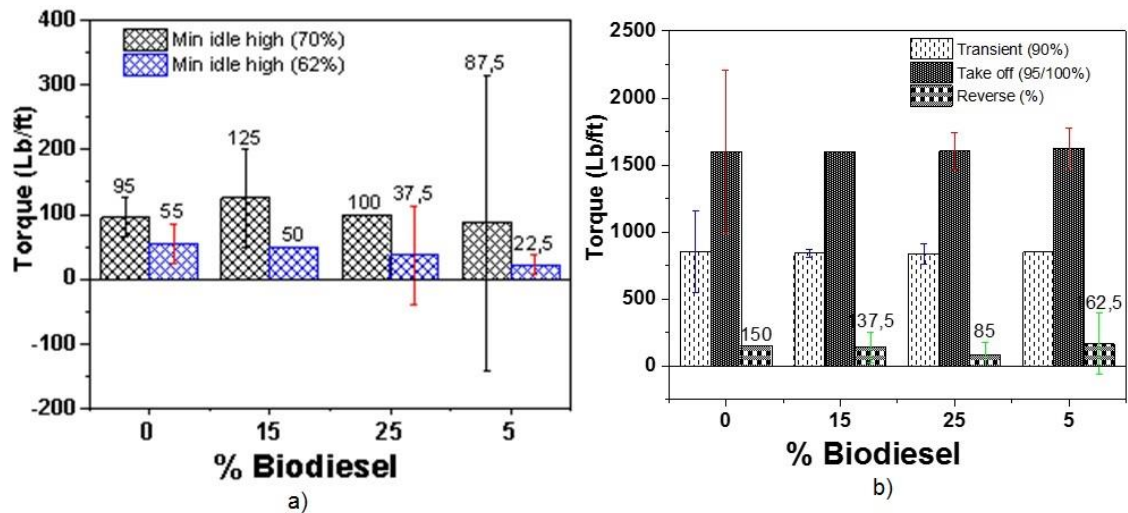


Figura 45 a) Torque VS % Biodiésel en condiciones low idle y high idle, b) Torque VS % Biodiésel en condiciones transient 90%, take of y reverse.

En la Figura 46 a) se muestra la variación del porcentaje de RPM del motor en las condiciones min idle low y high en función del porcentaje de biodiésel, no se evidenció una variación significativa para el parámetro N_p (RPM) en low idle, vemos que no existe error en 15% de biodiésel y en 5% de biodiésel es bajo, N_p en high idle aumenta para 15% de biodiésel y en las condiciones 0%, 15% y 5% de biodiésel su diferencia en mínima, los errores se hacen más grandes para 0% y 5% de biodiésel.

b) se muestra la variación en el porcentaje de revoluciones por minuto (RPM) del motor en las condiciones transient 75% y 90%, en transient 75% en función del % de biodiésel, no se encontraron errores experimentales para las medidas con 15% y 5% de biodiésel, mostrando valores de N_p similares. En la condición transient 90% las revoluciones de la hélice deben alcanzar entre 1900 a 2000 RPM, mostrando que todos los % de biodiésel alcanzaron las RPM indicadas por el manual de funcionamiento, no se presentó error con 15% y 25% de biodiésel en la mezcla, los errores con 0% y 5% de biodiésel son proporcionales indicando que los experimentos se asemejan a la distribución normal de probabilidad donde las fluctuaciones experimentales son proporcionales, mostrando mínima variación de N_p (RPM) en esta condición.

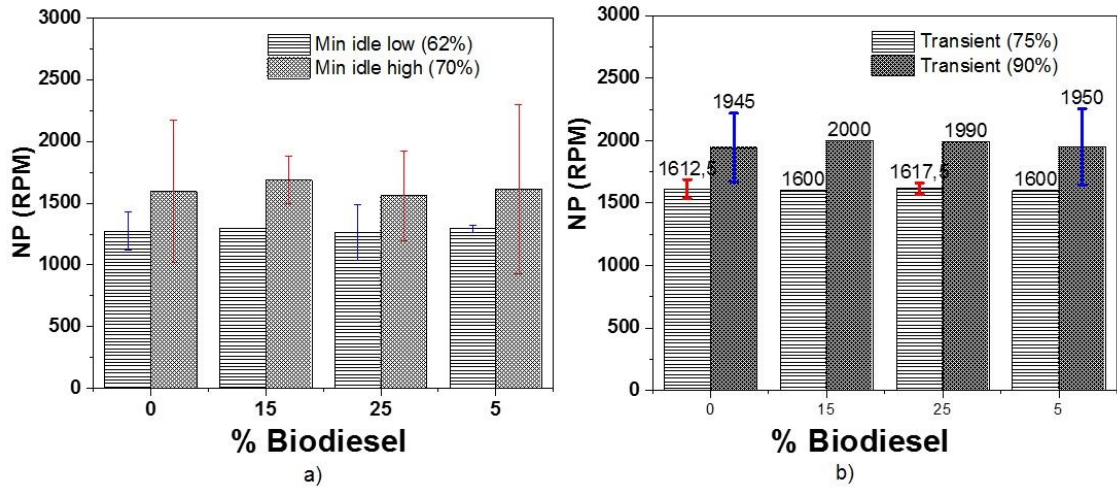


Figura 46 Np (RPM) VS % Biodiésel en condiciones low idle y high idle (a), Np (RPM) VS % Biodiésel en condiciones transient 75 y 90 (b)

En la Figura 47 se presenta el comportamiento del porcentaje de revoluciones por minuto (RPM) del motor en las condiciones take off 95/100% y reverse, para la condiciones take off las RPM de la hélice deben estar entre 1990 y 2000, se evidencia un correcto funcionamiento en cualquiera de las mezclas realizadas, mostrando la viabilidad de la adición de biodiésel, en la condición reverse las revoluciones deben estar entre 1900 y 2000 RPM mostrando que el % de biodiésel agregado no afecta la operación en las RPM de la hélice, en ambas condiciones los errores encontrados fueron mínimos debido a la hidrodinámica del flujo del sistema ya que estas dos condiciones representan el límite de operación del motor, siendo así no es posible distinguir las fluctuaciones experimentales dadas las condiciones turbulentas de la combustión y del transporte de energía. En estas condiciones de flujo máximo no es posible distinguir cambios apreciables en las medidas y en sus respectivos errores.

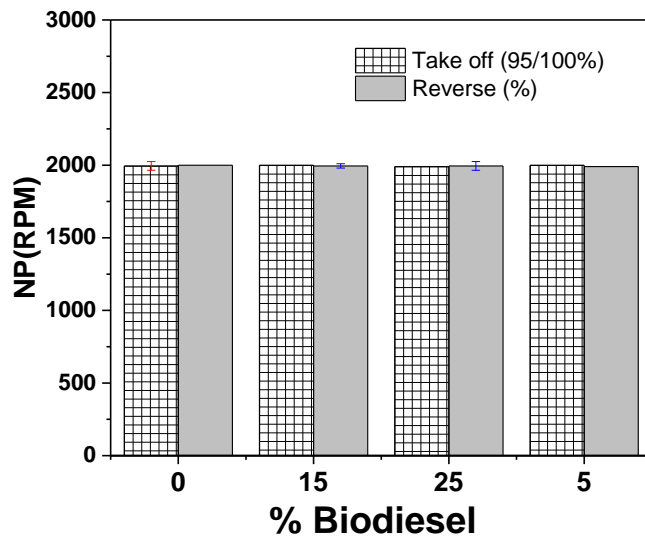


Figura 47 Np (RPM) VS % Biodiésel en condiciones take off y reverse.

La temperatura (ITT) es la temperatura de los gases de escape de los gases entre las turbinas de alta y baja presión. En la Figura 48 se muestra la temperatura ITT (°C), para las condiciones starting, min idle low y min idle high.

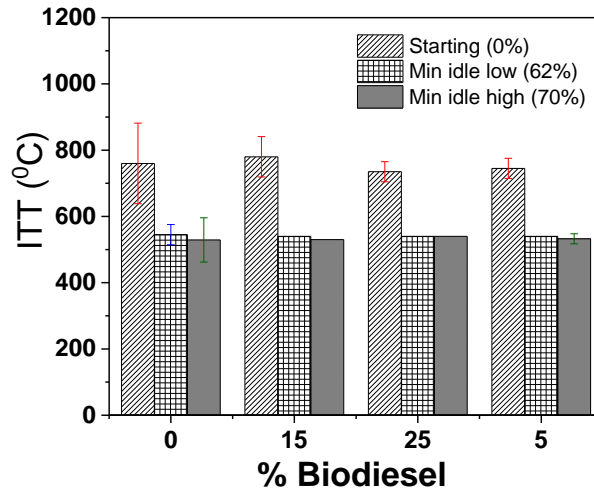


Figura 48 ITT VS % Biodiésel en condiciones starting, low idle y high idle.

En la condiciones starting vemos que ninguna prueba supero la temperatura máxima recomendada por el manual que son 820°C, el error más grande se presenta en 0% de biodiésel, pudo ser debido a la toma de datos unas milésimas de segundos antes de la estabilización, para la condición min idle low la temperatura se mantuvo constante y no presenta grandes cambio en ningún porcentaje de biodiésel, para min idle high la temperatura de estabilización es de entre los 550°C y los 600°C, en este caso vemos que la temperatura alcanza en los diferentes porcentajes de biodiésel se mantuvo dentro de los rangos de operación.

La figura 49 nos muestra la temperatura ITT (°C), para las condiciones transient 75% y 90%, take off y reverse, en la condiciones transient 75% de las revoluciones la ITT o temperatura entre turbinas se debe mantener entre 550 a 600 °C en la figura podemos ver evidenciado que para todos los porcentajes de biodiésel, temperatura estuvo dentro del parámetro, mostrando así que no afecta la adición de biodiésel como combustible en la temperatura del motor, en transient 90% la temperatura entre turbinas no debe superar los 880°C, mostrando los datos obtenidos dentro del rango, siendo transient 90%, take off y reversible los parámetros máximos del motor, los errores son poco apreciables debido al flujo turbulento y a los instrumentos de mediciones que son de indicación análoga, mostrando un nivel de detalle bajo.

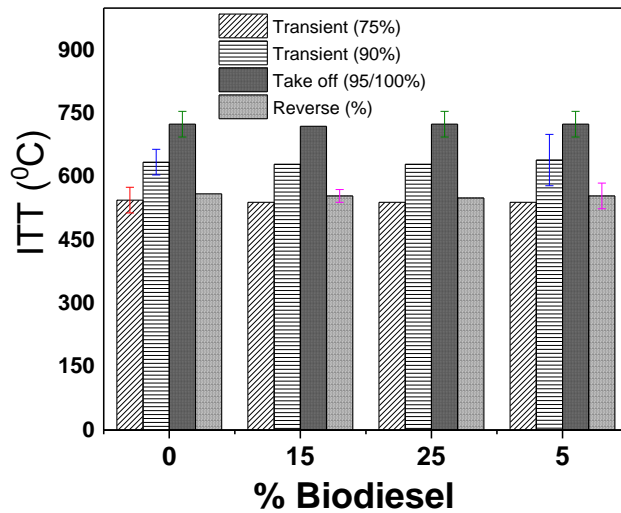


Figura 49 ITT VS % Biodiésel en condiciones transient 75 y 90, take off y reverse.

La figura 50 se observa el comportamiento del flujo de combustible para la condición min idle low y min idle high, el flujo para ambas condiciones debe estar en el rango de entre 100 a 200 PPH (libras por hora), observando los parámetros dentro del rango indicado por el manual para los diferentes porcentajes de biodiésel, evidenciando que no se genera alteración de los parámetros debido a la adición de biodiésel, presentando para ambas condiciones errores experimentales amplios en 0% de biodiésel, esto se pudo deber a la rápida toma de datos por el operador de la prueba y a la falta de descripción digital de los datos arrojados por el motor.

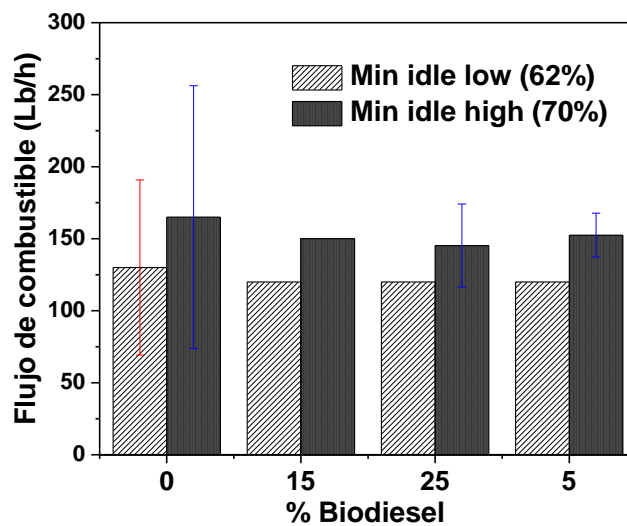


Figura 50 Flujo de combustible VS % biodiésel en condiciones low y high idle.

En la figura 51 nos indica el flujo de combustible para las condiciones transient 75% y 90%, take off y reverse, con diferentes porcentajes de biodiésel.

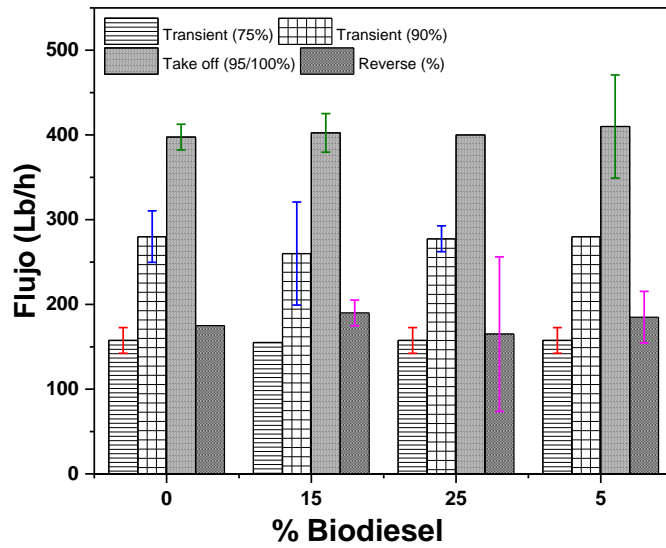


Figura 51 Flujo de combustible VS % biodiésel en condiciones transient 75% y 90%, take off y reverse.

A mayor porcentaje de revoluciones del motor, mayor va ser el flujo de combustible necesitado por este, siendo el tope máximo de flujo de combustible de 400 PPH para todos los porcentajes de biodiésel, en la condición reverse el flujo de combustible presenta variaciones en los diferentes porcentajes de biodiésel, debido a que la maniobra de reversible no siempre se ubica en los mismos % de RPM del motor.

5.2 CONCLUSIONES

- La Mezcla utilizada de biodiésel y JET A-1 con 0%, 5%, 15% y 25% cumplió con el correcto funcionamiento del motor PT6A-61A en parámetros establecidos por el manual de operación del motor, como torque, Np (revoluciones de la hélice), ITT (temperatura entre turbinas) y flujo de combustible (PPH) para los regímenes de operaciones Starting, min idle low, min idle high, transient 75%, transient 90%, take off y reverse, dando como resultado la aprobación de la utilización del biodiésel para el motor PT6A-61A.
- Se sugiere la instalación de un sistema de análisis en línea para las emisiones generadas durante las pruebas, ya que esto permitiría una comparación más profunda en relación a las emisiones de NO_x, VOCs (Compuestos orgánicos volátiles) e hidrocarburos livianos de las mezclas de JET A-1 y biodiésel en comparación con JET A-1 puro.
- Los errores experimentales fueron bastante inestables, en algunos casos inexistentes debido a fallas en las señales de instrumentación, para los parámetros medidos, evidenciando pocas variaciones y ruidos durante las corridas, reflejados en los valores de covariancia y error experimental.
- De acuerdo con los resultados experimentales obtenidos, el número de pruebas realizadas por cada porcentaje de biodiésel debe ser mayor, ya que los errores experimentales no son constantes, indicando que no están distribuidos uniformemente en la región experimental seleccionada, si se considera que las fluctuaciones experimentales cumplen con la distribución normal de probabilidad, dada por la distribución t-student. A medida que el número de réplicas aumenta la resolución de los experimentos es mayor y el ruido experimental se minimiza. Adicionalmente esto pone en evidencia la necesidad de automatización del banco de prueba del motor PT6A-61A.

BIBLIOGRAFÍA

- [1] H. O. Benavides Ballesteros y G. E. León Aristizabal , «INFORMACIÓN TECNICA SOBRE GASES DE EFECTO INVERNADERO Y EL CAMBIO CLIMÁTICO,» 12 2007. [En línea]. Available: www.ideam.gov.co. [Último acceso: 24 01 2020].
- [2] M. A. Wise, M. Muratori y P. G. Kyle, «Biojet fuels and emissions mitigation in aviation: An integrated assessment modeling analysis,» *Transportation Research Part D: Transport and Environment*, vol. 52, pp. 244-253, 2017.
- [3] P. M. D. C. IDEAM, *Inventario Nacional de Gases de Efecto Invernadero (GEI) de Colombia. Tercera Comunicación Nacional de Cambio Climático de Colombia*, Bogotá D.C., Colombia.: IDEAM, PNUD, MADS, DNP, CANCELLERÍA, FMAM., 2015.
- [4] S. (. d. i. a. d. Colombia), «SIAC,» 2015. [En línea]. Available: <http://www.siac.gov.co/climaticogei>. [Último acceso: 28 01 2020].
- [5] P. M. ., D. C. IDEAM, *Inventario nacional y departamental de Gases Efecto Invernadero Colombia. Tercera Comunicación Nacional de Cambio Climático.*, Bogotá D.C., Colombia.: IDEAM, PNUD, MADS, DNP, CANCELLERÍA, FMAM., 2016.
- [6] L. Peng, S. Kiyoshi y M. Hisao, «Extraction techniques in sustainable biofuel production: A concise review,» *Fuel Processing Technology*, vol. 193, pp. 295-303, 2019.
- [7] J. Lombana Coy, J. Vega Jurado, E. Britton Acevedo y S. Herrera Velásquez, ANALISIS DEL SECTOR BIODIÉSEL EN COLOMBIA Y SU CADENA DE SUMINISTRO, Barranquilla (Colombia): Universidad del Norte, 2015.
- [8] M. Thangavel y P. Arivalagan, «Utilization of algae for biofuel, bio-products and bio-remediation,» *Biocatalysis and Agricultural Biotechnology*, vol. 17, pp. 326-330, 2019.
- [9] N. Piyushi, S. K.A. y D. M.G., «Production and characterization of biodiesel from algae,» *Fuel Processing Technology*, vol. 120, pp. 79-88, 2014.
- [10] S. D. I. D. P. Y. G. COLOMBIANO, «SIPG,» 31 12 2011. [En línea]. Available: www.upme.gov.co. [Último acceso: 28 01 2020].
- [11] UNIDAD DE PLANEACIÓN MINERO ENERGÉTICA, «BOLETÍN ESTADISTICO DE MINAS Y ENERGÍA 2007 - 2011,» 2012. [En línea]. Available: www1.upme.gov.co. [Último acceso: 30 01 2020].

- [12] M. d. M. y. E. - D. d. Hidrocarburos, «Cartilla Minoristas - Buenas prácticas de manejo,» 08 2011. [En línea]. Available: www.minenergia.gov.co. [Último acceso: 30 01 2020].
- [13] wadmin, «Ecopetrol,» 12 09 2014. [En línea]. Available: www.ecopetrol.com.co. [Último acceso: 30 01 2020].
- [14] J. C. VERA DÍAZ , «Programa Nacional de Biodiésel Divulgación Guía Buenas Prácticas de Manejo del B100 y las mezclas BX,» 04 02 2011. [En línea]. Available: www.fedebiocombustibles.com. [Último acceso: 30 01 2020].
- [15] MINMINAS, «Ministerio de minas y energía,» 2010. [En línea]. Available: www.minminas.gov.co/memorias-al-congreso. [Último acceso: 30 01 2020].
- [16] P. M., O. A. y L. L., «Analysis of current aviation biofuel technical production potential in EU28,» *Biomass and Bioenergy*, vol. 130, p. 105371, 2019.
- [17] Y. Kim, L. Joosung y A. Jaemjung, «Innovation towards sustainable technologies: A socio-technical perspective on accelerating transition to aviation biofuel,» *Technological Forecasting and Social Change*, vol. 145, pp. 317-329, 2019.
- [18] AIRBUS, «AIRBUS,» 2019. [En línea]. Available: www.airbus.com/aircraft/market/global-market-forecast.html. [Último acceso: 30 01 2020].
- [19] F. Viachaslau y M. Högström, «The attitudes of UK tourists to the use of biofuels in civil aviation: An exploratory study,» *Journal of Air Transport Management*, vol. 63, pp. 84-94, 2017.
- [20] A. O'Connell, M. Kousoulidou, L. Lonza y W. Weindorf, «Considerations on GHG emissions and energy balances of promising aviation biofuel pathways,» *Renewable and Sustainable Energy Reviews*, vol. 101, pp. 504-515, 2019.
- [21] Z. Wang, F. Pashaei Kamali, P. Osseweijer y J. A. Posada, «Socioeconomic effects of aviation biofuel production in Brazil: A scenarios-based Input-Output analysis,» *Journal of Cleaner Production*, vol. 230, pp. 1036-1050, 2019.
- [22] G. L. AIRLINES, «REPORTE DE SOSTENIBILIDAD,» 2013. [En línea]. Available: www.latam.com. [Último acceso: 30 01 2020].
- [23] W.-C. Wang y L. Tao, «Bio-jet fuel conversion technologies,» *Renewable and Sustainable Energy Reviews*, vol. 53, pp. 801-822, 2016.

- [24] P. Bigger y B. D. Neimark, «Weaponizing nature: The geopolitical ecology of the US Navy's biofuel program,» *Political Geography*, vol. 60, pp. 13-22, 2017.
- [25] U. Neuling y M. Kaltschmitt, «Techno-economic and environmental analysis of aviation biofuels,» *Fuel Processing Technology*, vol. 171, pp. 54-69, 2018.
- [26] D. Arroyabe, A. Gómez, A. Rodas y E. Viana, *BIOCOMBUSTIBLES EN LA AVIACIÓN*, Universidad Pontificia Bolivariana, 2015.
- [27] P. Gegg, L. Budd y S. Ison, «The market development of aviation biofuel: Drivers and constraints,» *Journal of Air Transport Management*, vol. 39, pp. 34-40, 2014.
- [28] M. Kousoulidou y L. Lonza, «Biofuels in aviation: Fuel demand and CO2 emissions evolution in Europe toward 2030,» *Transportation Research Part D: Transport and Environment*, vol. 46, pp. 166-181, 2016.
- [29] T. Dodd, M. Orlitzky y T. Nelson, «What stalls a renewable energy industry? Industry outlook of the aviation biofuels industry in Australia, Germany, and the USA,» *Energy Policy*, vol. 123, pp. 92-103, 2018.
- [30] A. Rehman, P. Deepak R. y R. Pandey, «Alternative fuel for gas turbine: Esterified jatropha oil–diesel blend,» *Renewable Energy*, vol. 36, nº 10, pp. 2635-2640, 2011.
- [31] M. J. DeWitt, C. D. Klingshirn y D. Anneken , *ALTERNATIVE FUELS TESTS ON A C-17 AIRCRAFT: EMISSIONS CHARACTERISTICS*, Dayton, Jefferson Township, OH, Estados Unidos: University of Dayton Research Institute , 2010.
- [32] M. Badami, P. Nuccio, D. Pastrone y A. Signoretto, «Performance of a small-scale turbojet engine fed with traditional and alternative fuels,» *Energy Conversion and Management*, vol. 82, pp. 219-228, 2014.
- [33] D. Rochelle y H. Najafi, «A review of the effect of biodiesel on gas turbine emissions and performance,» *Renewable and Sustainable Energy Reviews*, vol. 105, pp. 129-137, 2019.
- [34] R. H. Sundararaj, R. D. Kumar, A. K. Raut, T. C. Sekar, V. Pandey, A. Kushari y S. Puri, «Combustion and emission characteristics from biojet fuel blends in a gas turbine combustor,» *Energy*, vol. 182, pp. 689-705, 2019.
- [35] C. Soares, *Gas Turbines*, Reino Unido: Elsevier Inc., 2014.
- [36] M. P. Boyce, *Gas Turbine Engineering Handbook* 3ra edición, Reino Unido: Elsevier Inc., 2006.

- [37] Plantas de cogeneración , «Plantas de cogeneración,» 2013. [En línea]. Available: <http://www.plantasdecogeneracion.com/index.php/turbinas-de-gas>. [Último acceso: 05 02 2020].
- [38] M. P. Boyce, Gas Turbine Engineering Handbook 4ta edition, Reino Unido: Elsevier Inc., 2011.
- [39] I. A. Kaksonen, *MOTORES DE REACCIÓN MODERNOS POR TURBINAS DE GAS*, Finlandia: Lappeenranta University of Technology, 2012.
- [40] E. Vallbona Vilajosana, *EL MOTOR DE TURBINA*, CESDA, 2011.
- [41] I. I. Enagi, K. Al-attab y Z. Zainal, «Liquid biofuels utilization for gas turbines: A review,» *Renewable and Sustainable Energy Reviews*, vol. 90, pp. 43-55, 2018.
- [42] D. A. A. & M. D. M. Rovira, Motores de combustión interna, Retrieved from <https://ezproxy.ecci.edu.co:2069>, 2015.
- [43] V. C. LEVARTOSKI MASCHIETTO, *MODELAGEM DAS CURVAS DE RENDIMENTO DE TURBINAS, PONTA GROSSA*: http://repositorio.roca.utfpr.edu.br/jspui/bitstream/1/7543/1/PG_DAMEC_2014_2_06.pdf, 2014.
- [44] C. S. Tarifa, *MOTORES DE REACCION Y TURBINAS DE GAS*, Madid: Imprenta del Instituto Nacional de Tecnica Aeronautica Esteban Terradas, 1951.
- [45] Policía Nacional de Colombia, «SlidePlayer,» 2016. [En línea]. Available: <https://slideplayer.es/slide/5656751/>. [Último acceso: 05 02 2020].
- [46] A. Creus Sole, *Iniciación a la Aeronáutica*, Madrid: Ediciones Diaz de Santos, 2010.
- [47] G. Anzaldo Muños, *DISEÑO DE ELEMENTOS DE MOTOR AERORREACTOR*, Ciudad de Mexico: ESCUELA SUPERIOR DE INGENIERÍA MECÁNICA Y ELÉCTRICA, 2013.
- [48] W. A. Lemus Ponciano, *PROPUESTA DE MEJORA EN LA EFICIENCIA DEL MOTOR V2500 DE AIRBUS A320*, Guatemala: Universidad de San Carlos de Guatemala, 2017.
- [49] M. Cuesta alvares, *Motores de reacción Tecnología y operacion de vuelo*, Madrid: Paraninfo, 1980.
- [50] C. A. ROJAS DIAZ, *ANÁLISIS DE LA EFICIENCIA EN MOTORES A REACCIÓN QUE UTILIZAN BIOCOMBUSTIBLES*, BOGOTÁ D.C: FUNDACIÓN UNIVERSITARIA LOS LIBERTADORES, 2016.
- [51] A. X. Carrión Báez, «Repositorio Institucional de la Universidad de las Fuerzas Armadas ESPE,» 2012. [En línea]. Available:

<https://repositorio.espe.edu.ec/bitstream/21000/8707/1/T-ESPE-ITSA-000175.pdf>. [Último acceso: 22 02 2020].

- [52] S. García Garrido, P. Ratia Gomez y J. Perea Samper, Operación y mantenimiento de centrales de ciclo combinado, Madrid: Ediciones Díaz de Santos, 2007.
- [53] R. Monsalvo Vázquez, M. d. R. Romero Sánchez, M. G. Miranda Pascual y G. Muñoz Pérez, Balance de materia y energía: procesos industriales, México: Grupo Editorial Patria, 2014.
- [54] J. A. Jiménez Bernal, C. d. C. Gutiérrez Torres y J. G. Barbosa Saldaña, Termodinámica, México: Grupo Editorial Patria, 2014.
- [55] J. G. Barbosa Saldaña, C. d. C. Gutiérrez Torres y J. A. Jiménez Bernal, Termodinámica para ingenieros, México: Grupo Editorial Patria, 2015.
- [56] M. J. Moran y H. N. Shapiro, Fundamentos de termodinámica técnica (2a. ed.), USA: Editorial Reverté, 2018.
- [57] M. G. Anzola y H. D. Penagos Ortiz, «Academia,» [En línea]. Available: https://www.academia.edu/7376200/Motores_a_Reacci%C3%B3n_-_Turboh%C3%A9lice. [Último acceso: 22 02 2020].
- [58] A. Expo, «Aero Expo,» [En línea]. Available: <https://www.aeroexpo.online/es/prod/bader-models/product-171262-17973.html>. [Último acceso: 22 02 2020].
- [59] P. F. A. ARGENTINA, 19 09 2016. [En línea]. Available: <https://interesestrategicoargentino.wordpress.com/2016/09/19/fokker-f-27-friendship-de-la-faa-emprende-raid-de-despedida/>. [Último acceso: 22 02 2020].
- [60] Scribd, «Scribd,» [En línea]. Available: <https://es.scribd.com/doc/68225126/motor-pt6>. [Último acceso: 22 02 2020].
- [61] PWC, «Pratt & Whitney,» [En línea]. Available: <https://www.pwc.ca/en/products-and-services/products/general-aviation-engines/pt6a>. [Último acceso: 22 02 2020].
- [62] V. Pileggi , «desarrollo defensa y tecnologia belica,» 07 01 2016. [En línea]. Available: <https://desarrollodefensaytecnologiabelica.blogspot.com/2016/01/motor-de-aviacion-pratt-whitney-pt6a-62.html>. [Último acceso: 22 02 2020].
- [63] EURAVIA, «EURAVIA,» 2020. [En línea]. Available: <https://www.euravia.aero/engine-detail/pt6a-61?locale=es>. [Último acceso: 22 02 2020].
- [64] J. López Crespo, Modulo 17. Hélices, Madrid: Paraninfo, SA, 2012.

- [65] Pratt & Whitney Canada Corp., *TYPE CERTIFICATE DATA SHEET E4EA*, Quebec: U.S. DEPARTMENT OF TRANSPORTATION, 2012.
- [66] U. Turbine, *PT6 Curso descriptivo y guía de caza falla*, Miami: United Turbine.
- [67] PWC, *KEY NEW OWNER WISDOM YOUR PT6A TURBOPROP*, Quebec: PRATT & WHITNEY CANADA.
- [68] Academia, «Turbohélice (Turboprop),» [En línea]. Available: <https://www.academia.edu/13552120/turboh%C3%A9lice>. [Último acceso: 23 02 2020].
- [69] JAARS, *PT6A Small series heavy maintenance course*, Aviation Maintenance Training, 2019.
- [70] PWC, *PT6A-60 SERIES TRAINING MANUAL*, QUEBEC: Pratt & Whitney Canada, 2007.
- [71] PWC, *PT6A PILOT FAMILIARIZATION*, QUEBEC: PRATT & WHITNEY CANADA, 2003.
- [72] PWC, *PT6A FAMILIARISACION & CAZA FALLAS*, QUEBEC: PRATT & WHITNEY CANADA CORP., 2002.
- [73] PWC, *PT6A-40 TRAINING COURSE*, QUEBEC: PRATT & WHITNEY CANADA , 1999.
- [74] J. E. Murillo, *Producción de biodiesel a partir de aceite de palma*, Manizales: Universidad Nacional de Colombia, 2003.
- [75] Tiempo y temperatura.es, «Tiempo y temperatura.es,» [En línea]. Available: <http://tiempoytemperatura.es/colombia/madrid.html#por-horas>. [Último acceso: 03 03 2020].
- [76] C. G. Quiroga Vargas y J. F. Barrios Rojas, *DISEÑO DE UN CONTROLADOR DE COMANDOS TELEFLEX PARA EL BANCO DE PRUEBAS DE UN MOTOR PT6 OPERADO CON BIOCOMBUSTIBLES*, Bogota: Universidad ECCI, 2018.
- [77] N. Jimenez, *Protocolo de Prueba Funcional Motor Turbo Hélice PT6A-61A*, Bogotá, 2019.
- [78] M. Schwaab y J. C. Pinto, *Análise de dados experimentais-Volume I*, Rio de Janeiro: e-papers, 2007.
- [79] A. Agama, L. Martínez, C. Flores, S. Crespo, G. Trejo, M. Mora y S. González, «Enfermería UNAM,» AGAMAEL22, 04 05 2016. [En línea]. Available: <https://enfermeriaunam.wordpress.com/2016/05/04/prueba-t-de-student/>. [Último acceso: 10 03 2020].

[80 N. Jimenez, *Hot Section Inspection*, Madrid-Cundinamarca: FAC, 2019.
]

ANEXO 1

1. Matriz experimental completa donde se hallaron los errores en cada condición y para cada porcentaje de biodiesel.

Tabla 15 Errores en la condición Min idle low (62%) de torque (FTLB)

%Bd	Condición	TORQUE (FTLB)	Med	Var	t _{st}	I-1	I-2	Error
0	Min idle low (62%)	60	55,00	5,00	2,99	44,43	65,57	21,14
0		50						
5		50	50,00	0,00	2,99	50,00	50,00	0,00
5		50						
15		25	37,50	12,50	2,99	11,07	63,93	52,86
15		50						
25		20	22,50	2,50	2,99	17,21	27,79	10,57
25		25						

Tabla 16 Errores en la condición Min idle high (70%) de torque (FTLB)

%Bd	Condición	TORQUE (FTLB)	Med	var	t _{st}	I-1	I-2	Error
0	Min idle high (70%)	100	95,00	5,00	2,99	84,43	105,57	21,14
0		90						
5		100	125,00	25,00	2,99	72,14	177,86	52,86
5		150						
15		100	100,00	0,00	2,99	100,00	100,00	0,00
15		100						
25		125	87,50	37,50	2,99	8,22	166,78	158,57
25		50						

Tabla 17 Errores en la condición Transient (75%) de torque (FTLB)

%Bd	Condición	TORQUE (FTLB)	Med	Var	t _{st}	I-1	I-2	Error
0	Transient (75%)	160	157,50	2,50	2,99	152,21	162,79	10,57
0		155						
5		150	150,00	0,00	2,99	150,00	150,00	0,00
5		150						
15		150	150,00	0,00	2,99	150,00	150,00	0,00
15		150						
25		150	150,00	0,00	2,99	150,00	150,00	0,00
25		150						

Tabla 18 Errores en la condición Transient (90%) de torque (FLBT)

%Bd	Condición	TORQUE (FTLB)	Med	Var	t _{st}	I-1	I-2	Error
0	Transient (90%)	800	850,00	50,00	2,99	744,29	955,71	211,42
0		900						
5		850	840,00	10,00	2,99	818,86	861,14	21,14
5		830						
15		850	837,50	12,50	2,99	811,07	863,93	52,86
15		825						
25		850	850,00	0,00	2,99	850,00	850,00	0,00
25		850						

Tabla 19 Errores en la condición Take off (95/100%) de torque (FTLB)

%Bd	Condición	TORQUE (FTLB)	Med	Var	t _{st}	I-1	I-2	Error
0	Take off (95/100%)	1500	1600,00	100,00	2,99	1388,58	1811,42	422,85
0		1700						
5		1600	1600,00	0,00	2,99	1600,00	1600,00	0,00
5		1600						
15		1580	1602,50	22,50	2,99	1554,93	1650,07	95,14
15		1625						
25		1650	1625,00	25,00	2,99	1572,14	1677,86	105,71
25		1600						

Tabla 20 Errores en la condición Reverse de torque (FTLB)

%Bd	Condición	TORQUE (FTLB)	Med	Var	t _{st}	I-1	I-2	Error
0	Reverse (%)	150	150,00	0,00	2,99	150,00	150,00	0,00
0		150						
5		175	137,50	37,50	2,99	58,22	216,78	79,28
5		100						
15		70	85,00	15,00	2,99	53,29	116,71	63,43
15		100						
25		200	162,50	37,50	2,99	83,22	241,78	158,57
25		125						

Tabla 21 Errores en la condición Min idle low (62%) de NP (RPM)

%Bd	Condición	NP (RPM)	Med	Var	t _{st}	I-1	I-2	Error
0	Min idle low (62%)	1250	1275,00	25,00	2,99	1222,14	1327,86	105,71
0		1300						
5		1300	1300,00	0,00	2,99	1300,00	1300,00	0,00
5		1300						

15	1300							
15	1225	1262,50	37,50	2,99	1183,22	1341,78	158,57	
25	1300							
25	1290	1295,00	5,00	2,99	1284,43	1305,57	21,14	

Tabla 22 Errores en la condición Min idle high (70%) de NP (RPM)

%Bd	Condición	NP (RPM)	Med	Var	t _{st}	I-1	I-2	Error
0	Min idle high (70%)	1500						
0		1690	1595,00	95,00	2,99	1394,15	1795,85	401,71
5		1625						
5		1750	1687,50	62,50	2,99	1555,36	1819,64	132,14
15		1620						
15		1500	1560,00	60,00	2,99	1433,15	1686,85	253,71
25		1500						
25		1725	1612,50	112,50	2,99	1374,65	1850,35	475,71

Tabla 23 Errores en la condición Transient (75%) de NP (RPM)

%Bd	Condición	NP (RPM)	Med	Var	t _{st}	I-1	I-2	Error
0	Transient (75%)	1625						
0		1600	1612,50	12,50	2,99	1586,07	1638,93	52,86
5		1600						
5		1600	1600,00	0,00	2,99	1600,00	1600,00	0,00
15		1625						
15		1610	1617,50	7,50	2,99	1601,64	1633,36	31,71
25		1600						
25		1600	1600,00	0,00	2,99	1600,00	1600,00	0,00

Tabla 24 Errores en la condición Transient (90%) de NP (RPM)

%Bd	Condición	NP (RPM)	Med	Var	t _{st}	I-1	I-2	Error
0	Transient (90%)	1900						
0		1990	1945,00	45,00	2,99	1849,86	2040,14	190,28
5		2000						
5		2000	2000,00	0,00	2,99	2000,00	2000,00	0,00
15		1990						
15		1990	1990,00	0,00	2,99	1990,00	1990,00	0,00
25		2000						
25		1900	1950,00	50,00	2,99	1844,29	2055,71	211,42

Tabla 25 Errores en la condición Take off (95/100%) de NP (RPM)

%Bd	Condición	NP (RPM)	Med	Var	t _{st}	I-1	I-2	Error
0	Take off (95/100%)	2000	1995,00	5,00	2,99	1984,43	2005,57	21,14
0		1990						
5		2000	2000,00	0,00	2,99	2000,00	2000,00	0,00
5		2000						
15		1990	1990,00	0,00	2,99	1990,00	1990,00	0,00
15		1990						
25		2000	2000,00	0,00	2,99	2000,00	2000,00	0,00
25		2000						

Tabla 26 Errores en la condición Reverse de NP (RPM)

%Bd	Condición	NP (RPM)	Med	Var	t _{st}	I-1	I-2	Error
0	Reverse (%)	2000	2000,00	0,00	2,99	2000,00	2000,00	0,00
0		2000						
5		1990	1995,00	5,00	2,99	1984,43	2005,57	10,57
5		2000						
15		1990	1995,00	5,00	2,99	1984,43	2005,57	21,14
15		2000						
25		1990	1990,00	0,00	2,99	1990,00	1990,00	0,00
25		1990						

Tabla 27 Errores en la condición Starting (0%) de ITT (°C)

%Bd	Condición	ITT (°C)	Med	Var	t _{st}	I-1	I-2	Error
0	Starting (0%)	740	760,00	20,00	2,99	717,72	802,28	84,57
0		780						
5		800	780,00	20,00	2,99	737,72	822,28	42,28
5		760						
15		740	735,00	5,00	2,99	724,43	745,57	21,14
15		730						
25		750	745,00	5,00	2,99	734,43	755,57	21,14
25		740						

Tabla 28 Errores en la condición Min idle low (62%) de ITT (°C)

%Bd	Condición	ITT (°C)	Med	Var	t _{st}	I-1	I-2	Error
0	Min idle low (62%)	550	545,00	5,00	2,99	534,43	555,57	21,14
0		540						
5		540	540,00	0,00	2,99	540,00	540,00	0,00
5		540						
15		540	540,00	0,00	2,99	540,00	540,00	0,00
15		540						

15	540							
25	540	540,00	0,00	2,99	540,00	540,00	0,00	
25	540							

Tabla 29 Errores en la condición Min idle high (70%) de ITT (°C)

%Bd	Condición	ITT (°C)	Med	Var	t _{st}	I-1	I-2	Error
0	Min idle high (70%)	540	529,00	11,00	2,99	505,74	552,26	46,51
0		518						
5		530	530,00	0,00	2,99	530,00	530,00	0,00
5		530						
15		540	540,00	0,00	2,99	540,00	540,00	0,00
15		540						
25		535	532,50	2,50	2,99	527,21	537,79	10,57
25		530						

Tabla 30 Errores en la condición Transient (75%) de ITT (°C)

%Bd	Condición	ITT (°C)	Med	Var	t _{st}	I-1	I-2	Error
0	Transient (75%)	550	545,00	5,00	2,99	534,43	555,57	21,14
0		540						
5		540	540,00	0,00	2,99	540,00	540,00	0,00
5		540						
15		540	540,00	0,00	2,99	540,00	540,00	0,00
15		540						
25		540	540,00	0,00	2,99	540,00	540,00	0,00
25		540						

Tabla 31 Errores en la condición Transient (90%) de ITT (°C)

%Bd	Condición	ITT (°C)	Med	Var	t _{st}	I-1	I-2	Error
0	Transient (90%)	640	635,00	5,00	2,99	624,43	645,57	21,14
0		630						
5		630	630,00	0,00	2,99	630,00	630,00	0,00
5		630						
15		630	630,00	0,00	2,99	630,00	630,00	0,00
15		630						
25		630	640,00	10,00	2,99	618,86	661,14	42,28
25		650						

Tabla 32 Errores en la condición Take off (95/100%) de ITT (°C)

%Bd	Condición	ITT (°C)	Med	Var	t _{st}	I-1	I-2	Error
0		720	725,00	5,00				

0		730			2,9 9	714,4 3	735,5 7	21,1 4
5		720			2,9 9	720,0 0	720,0 0	0,00
5	Take off (95/100%)	720	720,00	0,00				
15		720	725,00	5,00	2,9 9	714,4 3	735,5 7	21,1 4
15		730						
25		730	725,00	5,00	2,9 9	714,4 3	735,5 7	21,1 4
25		720						

Tabla 33 Errores en la condición Reverse de ITT (°C)

%Bd	Condición	ITT (°C)	Med	Var	t _{st}	I-1	I-2	Error
0		560	560,00	0,00	2,99	560,00	560,00	0,00
0		560						
5	Reverse (%)	560	555,00	5,00	2,99	544,43	565,57	10,57
5		550						
15		550	550,00	0,00	2,99	550,00	550,00	0,00
15		550						
25		560	555,00	5,00	2,99	544,43	565,57	21,14
25		550						

Tabla 34 Errores en la condición Min idle low (62%) de OIL TEMP (°C)

%Bd	Condición	OIL TEMP (°C)	Med	Var	t _{st}	I-1	I-2	Error
0		60	60,00	0,00	2,99	60,00	60,00	0,00
0		60						
5	Min idle low (62%)	60	60,00	0,00	2,99	60,00	60,00	0,00
5		60						
15		60	60,00	0,00	2,99	60,00	60,00	0,00
15		60						
25		60	60,00	0,00	2,99	60,00	60,00	0,00
25		60						

Tabla 35 Errores en la condición Min idle high (70%) de OIL TEMP (°C)

%Bd	Condición	OIL TEMP (°C)	Med	Var	t _{st}	I-1	I-2	Error
0		60	60,00	0,00	2,99	60,00	60,00	0,00
0		60						
5	Min idle high (70%)	60	60,00	0,00	2,99	60,00	60,00	0,00
5		60						
15		60	60,00	0,00	2,99	60,00	60,00	0,00
15		60						

25	60							
25	60	60,00	0,00	2,99	60,00	60,00	0,00	

Tabla 36 Errores en la condición Transient (75%) de OIL TEMP (°C)

%Bd	Condición	OIL TEMP (°C)	Med	Var	t _{st}	I-1	I-2	Error
0	Transient (75%)	60						
0		60	60,00	0,00	2,99	60,00	60,00	0,00
5		60						
5		60	60,00	0,00	2,99	60,00	60,00	0,00
15		60						
15		60	60,00	0,00	2,99	60,00	60,00	0,00
25		60						
25		60	60,00	0,00	2,99	60,00	60,00	0,00
25		60						

Tabla 37 Errores en la condición Transient (90%) de OIL TEMP (°C)

%Bd	Condición	OIL TEMP (°C)	Med	Var	t _{st}	I-1	I-2	Error
0	Transient (90%)	60						
0		65	62,50	2,50	2,99	57,21	67,79	10,57
5		65						
5		65	65,00	0,00	2,99	65,00	65,00	0,00
15		60						
15		60	60,00	0,00	2,99	60,00	60,00	0,00
25		60						
25		65	62,50	2,50	2,99	57,21	67,79	10,57
25		65						

Tabla 38 Errores en la condición Take off (95/100%) de OIL TEMP (°C)

%Bd	Condición	OIL TEMP (°C)	Med	Var	t _{st}	I-1	I-2	Error
0	Take off (95/100%)	70						
0		65	67,50	2,50	2,99	62,21	72,79	10,57
5		65						
5		65	65,00	0,00	2,99	65,00	65,00	0,00
15		60						
15		60	60,00	0,00	2,99	60,00	60,00	0,00
25		65						
25		65	65,00	0,00	2,99	65,00	65,00	0,00
25		65						

Tabla 39 Errores en la condición Reverse de OIL TEMP (°C)

%Bd	Condición	OIL TEMP (°C)	Med	Var	t _{st}	I-1	I-2	Error
-----	-----------	---------------	-----	-----	-----------------	-----	-----	-------

0		70						
0		65	67,50	2,50	2,99	62,21	72,79	10,57
5		60						
5	Reverse (%)	65	62,50	2,50	2,99	57,21	67,79	5,29
15		60	60,00	0,00	2,99	60,00	60,00	0,00
15		60						
25		65	62,50	2,50	2,99	57,21	67,79	10,57
25		60						

Tabla 40 Errores en la condición Min idle low (62%) de FUEL FLOW (PPH)

%Bd	Condición	FUEL FLOW (PPH)	Med	Var	t _{st}	I-1	I-2	Error
0		140						
0		120	130,00	10,00	2,99	108,86	151,14	42,28
5		120	120,00	0,00	2,99	120,00	120,00	0,00
5	Min idle low (62%)	120	120,00	0,00	2,99	120,00	120,00	0,00
15		120	120,00	0,00	2,99	120,00	120,00	0,00
15		120	120,00	0,00	2,99	120,00	120,00	0,00
25		120	120,00	0,00	2,99	120,00	120,00	0,00
25		120						

Tabla 41 Errores en la condición Min idle high (70%) de FUEL FLOW (PPH)

%Bd	Condición	FUEL FLOW (PPH)	Med	Var	t _{st}	I-1	I-2	Error
0		180						
0		150	165,00	15,00	2,99	133,29	196,71	63,43
5		150	150,00	0,00	2,99	150,00	150,00	0,00
5	Min idle high (70%)	150	150,00	0,00	2,99	150,00	150,00	0,00
15		150	145,25	4,75	2,99	135,21	155,29	20,09
15		140,5						
25		150	152,50	2,50	2,99	147,21	157,79	10,57
25		155						

Tabla 42 Errores en la condición Transient (75%) de FUEL FLOW (PPH)

%Bd	Condición	FUEL FLOW (PPH)	Med	Var	t _{st}	I-1	I-2	Error
0		160						
0		155	157,50	2,50	2,99	152,21	162,79	10,57
5	Transient (75%)	155	155,00	0,00	2,99	155,00	155,00	0,00
5		155	155,00	0,00	2,99	155,00	155,00	0,00
15		160	157,50	2,50	2,99	152,21	162,79	10,57

15	155							
25	155	157,50	2,50	2,99	152,21	162,79	10,57	
25	160							

Tabla 43 Errores en la condición Transient (90%) de FUEL FLOW (PPH)

%Bd	Condición	FUEL FLOW (PPH)	Med	Var	t _{st}	I-1	I-2	Error
0	Transient (90%)	275	280,00	5,00	2,99	269,43	290,57	21,14
0		285						
5		240	260,00	20,00	2,99	217,72	302,28	42,28
5		280						
15		280	277,50	2,50	2,99	272,21	282,79	10,57
15		275						
25		280	280,00	0,00	2,99	280,00	280,00	0,00
25		280						

Tabla 44 Errores en la condición Take off (95/100%) de FUEL FLOW (PPH)

%Bd	Condición	FUEL FLOW (PPH)	Med	Var	t _{st}	I-1	I-2	Error
0	Take off (95/100%)	395	397,50	2,50	2,99	392,21	402,79	10,57
0		400						
5		410	402,50	7,50	2,99	386,64	418,36	15,86
5		395						
15		400	400,00	0,00	2,99	400,00	400,00	0,00
15		400						
25		420	410,00	10,00	2,99	388,86	431,14	42,28
25		400						

Tabla 45 Errores en la condición Reverse de FUEL FLOW (PPH)

%Bd	Condición	FUEL FLOW (PPH)	Med	Var	t _{st}	I-1	I-2	Error
0	Reverse (%)	175	175,00	0,00	2,99	175,00	175,00	0,00
0		175						
5		195	190,00	5,00	2,99	179,43	200,57	10,57
5		185						
15		150	165,00	15,00	2,99	133,29	196,71	63,43
15		180						
25		190	185,00	5,00	2,99	174,43	195,57	21,14
25		180						

