

MODELO DIDACTICO DE SISTEMA DE INYECCION DIESEL COMMON RAIL

PRESENTADO POR:

JUAN CARLOS BOHORQUEZ  
JUAN DAVID AMOROCHO  
WILSON ALEXANDER PINZON

TRABAJO DE GRADO PRESENTADO PARA OPTAR POR EL TITULO DE  
TECNÓLOGO EN MECÁNICA AUTOMOTRIZ

ESCUELA COLOMBIANA DE CARRERAS INDUSTRIALES – ECCI  
FACULTAD DE INGENIERÍA MECÁNICA  
BOGOTÁ D.C.  
2014

MODELO DIDACTICO DE SISTEMA DE INYECCION DIESEL COMMON RAIL

PRESENTADO POR:

JUAN CARLOS BOHORQUEZ  
JUAN DAVID AMOROCHO  
WILSON ALEXANDER PINZON

DIRECTOR:

ING MAURICIO ZABALA

ASESOR TECNICO:

ING ARMANDO HERNADEZ

ESCUELA COLOMBIANA DE CARRERAS INDUSTRIALES – ECCI  
FACULTAD DE INGENIERÍA MECÁNICA  
BOGOTÁ D.C.  
2014

Nota de aceptación:

Aprobado por la facultad de  
Ingeniería Mecánica y el Comité de  
Grado en cumplimiento de los  
Requisitos exigidos por la  
Universidad Escuela Colombiana de  
Carreras Industriales (ECCI)  
para optar al título de Tecnólogo en  
Mecánica Automotriz.

Ing. Mauricio Zabala

Jurado

Ing. Mauricio Zabala  
Director

Bogotá, Febrero de 2014

## **DEDICATORIA**

Dedicamos nuestro proyecto de  
Grado para optar al título de  
Tecnólogos en Mecánica Automotriz.

Primero que todo al más especial de todos  
A dios porque hiciste realidad este sueño  
Por todo el amor con el que nos rodeas  
Por la fortaleza que nos diste para terminar  
Este proyecto.

A nuestras familias por el apoyo que nos brindaron  
Durante todo este proceso y gracias a sus regaños,  
Correcciones, alegrías y por todo el cariño que nos  
Brindad estamos cumpliendo un sueño.

A nuestras novias por la comprensión y el  
Apoyo que siempre nos brindaron teniendo  
Así que hacer sacrificios y dejar planes a un lado  
Por el beneficio de culminar una parte de nuestra carrera.

A nuestros hijos ya que son el motor de cada  
Día salir adelante y que desde que llegaron a nuestras vidas  
Lo cambiaron todo y nos convirtieron  
En alguien dispuestos a cambiar por su felicidad.

JUAN CARLOS BOHORQUEZ  
JUAN DAVID AMOROCHO  
WILSON ALEXANDER PINZON

## **AGRADECIMIENTOS**

Es un orgullo y una gran felicidad para nosotros saber  
Que cumpliremos uno de nuestros sueños más grandes,  
Que el esfuerzo que hicimos cada semestre al fin tendrá  
Una recompensa. En este trayecto hemos conocido gente  
Maravillosa con la que hemos pasado buenos momentos  
Juntos y de quienes hemos aprendido cosas valiosas.

Agradezco a todos nuestros profesores a quienes  
En este tiempo de educación superior han  
Permitido culminar paso a paso nuestros estudios.

Agradecemos a todo el personal de la ECCI  
Por generar un ambiente de familia educativa  
El cual siempre quedara en nosotros  
Y llevaremos siempre como un bonito recuerdo.

Gran sentimiento de gratitud al profesor Armando Hernández y Mauricio Zabala  
Por manifestarnos su interés en dirigir nuestro proyecto de grado,  
Por su confianza, colaboración y apoyo durante  
Todo el desarrollo de nuestro proyecto.

JUAN CARLOS BOHORQUEZ  
JUAN DAVID AMOROCHO  
WILSON ALEXANDER PINZON

## TABLA DE CONTENIDO

|   | Pág.      |
|---|-----------|
| <b>PROLOGO</b> .....  | <b>9</b>  |
| <b>1.PROBLEMA DE INVESTIGACIÓN</b> .....                              | <b>10</b> |
| 1.1DESCRIPCION DEL PROBLEMA .....                                     | 10        |
| 1.2FORMULACION DEL PROBLEMA .....                                     | 10        |
| <b>2. OBJETIVOS DE INVESTIGACION</b> .....                            | <b>11</b> |
| 2.1 OBJETIVO GENERAL.....   | 11        |
| 2.2 OBJETIVOS ESPECIFICOS .....                                       | 11        |
| <b>3. JUSTIFICACIÓN Y DELIMITACIÓN</b> .....                          | <b>12</b> |
| 3.1 JUSTIFICACIÓN .....   | 12        |
| 3.2 DELIMITACIÓN.....   | 12        |
| <b>4. HISTORIA</b> .....  | <b>13</b> |
| <b>5. SISTEMA DE INYECCIÓN DIESEL COMMON RAIL CDI 2 Y CDI 3</b> ..... | <b>15</b> |
| <b>6. SISTEMA DE CONJUNTO</b> .....                                   | <b>17</b> |
| <b>6.1 SEÑALES DE ENTRADA Y SALIDA</b> .....                          | <b>17</b> |
| <b>7. SISTEMAS PARCIALES</b> .....                                    | <b>19</b> |
| 7.1 SISTEMA DE PRECALENTAMIENTO .....                                 | 19        |
| 7.2 SISTEMA DE PRECALENTAMIENTO DE ARRANQUE RAPIDO .....              | 20        |
| 7.3 SISTEMA DE COMBUSTIBLE .....                                      | 23        |
| 7.3.1 CIRCUITO DE BAJA PRESION .....                                  | 23        |
| 7.3.2 CIRCUITO DE ALTA PRESION.....                                   | 25        |
| 7.4 DESACOPLAMIENTO DEL CANAL DE ADMISION.....                        | 27        |
| 7.5 SOBREALIMENTACION .....   | 28        |
| 7.6 REALIMENTACION DE GASES DE ESCAPE .....                           | 30        |
| 7.7 RETROTRATAMIENTO DE LOS GASES DE ESCAPE .....                     | 31        |
| 7.7.1 CATALIZADOR DE 3 VIAS .....                                     | 31        |
| 7.7.2 FILTRO DE PARTICULAS DIESEL .....                               | 32        |
| 7.7.3 REGENERACION DEL DPF .....                                      | 33        |
| <b>8. FUNCIONES DEL SISTEMA</b> .....                                 | <b>36</b> |
| 8.1 FORMACION DEL SISTEMA.....  | 36        |
| 8.2 ESTADOS OPERATIVOS .....  | 40        |
| 8.2.1 ENCENDIDO CON .....   | 40        |

|  |           |
|--|-----------|
| 8.2.2 ARRANQUE .....   | 41        |
| 8.2.3 RALENTI .....  | 41        |
| 8.2.4 SERVICIO DE MARCHA .....                                   | 42        |
| 8.2.5 ENCENDIDO DESCON .....                                     | 42        |
| <b>9. COMPONENTES DEL SISTEMA .....</b>                          | <b>44</b> |
| 9.1 BOMBA DE ALTA PRESION.....                                   | 44        |
| 9.2 VALVULA REGULADORA DE CAUDAL .....                           | 46        |
| 9.3 SONDA TERMICA DEL COMBUSTIBLE .....                          | 47        |
| 9.4 MOTOR DE DESACOPAMIENTO DEL CANAL DE ADMISION.....           | 47        |
| 9.5 SENSOR DEL NIVEL DE AGUA .....                               | 48        |
| 9.6 RAIL.....  | 49        |
| 9.7 SENSOR DE PRESION DEL RAIL.....                              | 49        |
| 9.8 VALVULA REGULADORA DE PRESION.....                           | 50        |
| 9.9 INYECTOR DE COMBUSTIBLE .....                                | 51        |
| 9.9.1 INYECTOR DE COMBUSTIBLE SIN CORRIENTE .....                | 51        |
| 9.9.2 INYECTOR DE COMBUSTIBLE CON CORRIENTE .....                | 52        |
| 9.9.3 EL INYECTOR DE COMBUSTIBLE CIERRA(SIN CORRIENTE) .....     | 53        |
| 9.10 TURBOCOMPRESOR POR GASES DE ESCAPE.....                     | 54        |
| 9.11 POSICIONADOR DE LA PRESION DE SOBREALIMENTACION.....        | 55        |
| 9.12 SONDA TERMICA DEL CATALIZADOR .....                         | 55        |
| 9.13 TRANSMISOR DE PRESION DIFERENCIAL DPF .....                 | 56        |
| 9.14 TRANSMISOR DE CONTRAPRESION DE LOS GASES DE ESCAPE.....     | 57        |
| 9.15 POSICIONADOR DE MARIPOSA .....                              | 58        |
| 9.16 POSISICONADOR DE LA REALIMENTACION DE GASES DE ESCAPE ..... | 59        |
| 9.17 SONDA LAMBDA BANDA ANCHA DEL KAT.....                       | 60        |
| 9.18 UNIDAD DE CONTROL CDI .....                                 | 61        |
| 9.19 ETAPA FINAL DE PRECALENTAMIENTO .....                       | 63        |
| 9.20 ETAPA FINAL DEL TIEMPO DE INCANDESCENCIA.....               | 64        |
| 9.21 BUJIAS DE INCANDESCENCIA .....                              | 65        |
| <b>10 VENTAJAS.....</b>  | <b>67</b> |
| <b>11 COMMON RAIL EN LA ACTUALIDAD .....</b>                     | <b>68</b> |
| 11.1 UTILIDAD PARA EL CONSUMIDOR Y EL MEDIO AMBIENTE .....       | 68        |
| <b>12 CONCLUSION.....</b>  | <b>69</b> |

|                      |    |
|----------------------|----|
| 13 BIBLIOGRAFIA..... | 71 |
|----------------------|----|



## PROLOGO

La tecnología diesel ha logrado tener gran importancia por sus prestaciones adicionales en comparación a los motores de combustión interna a gasolina, un motor diesel tiene dispositivos y partes muy importantes para lograr su óptimo funcionamiento, uno de ellos es la Bomba de Inyección *common rail* la cual cumple con la función de elevar la presión del combustible para que al momento de ser inyectado esté lo suficientemente pulverizado, algo que es muy importante para el óptimo funcionamiento del motor.

El sistema de *common-rail* o conducto común es un sistema electrónico de inyección de combustible para motores diésel de inyección directa en el que el gasóleo es aspirado directamente del depósito de combustible a una bomba de alta presión y ésta a su vez lo envía a un conducto común para todos los inyectores y por alta presión al cilindro.

La idea esencial que rige el diseño es lograr una pulverización mucho mayor que la obtenida en los sistemas de bomba inyectora anteriores, para optimizar el proceso de inflamación espontánea de la mezcla que se forma en la cámara al inyectar el gasoil, principio básico del ciclo Diésel. Para ello se recurre a hacer unos orificios mucho más pequeños, dispuestos radialmente en la punta del inyector (tobera), compensando esta pequeña sección de paso con una presión mucho mayor.

Es esencialmente igual a la inyección multipunto de un motor de gasolina, en la que también hay un conducto común para todos los inyectores, con la diferencia de que en los motores diésel se trabaja a una presión mucho más alta.

## **1. PROBLEMA DE INVESTIGACIÓN**

### **1.1 DESCRIPCIÓN DEL PROBLEMA**

En la industria automotriz existen motores diésel que son uno de los más utilizados en el mundo, ha medido que el tiempo pasa se van haciendo mejoras en sus componentes. Una parte vital en el óptimo rendimiento del motor diésel es la bomba de inyección, la cual se encarga de dosificar el combustible y enviarlo con la presión y tiempo adecuados para generar la combustión.

Para nosotros como futuros ingenieros necesitamos entender y estudiar muy bien el funcionamiento de cada componente es por eso que decidimos escoger uno de estos para nuestro proyecto, ya que muchos desconocen su operación y funcionamiento; se llamara "MODELO DIDACTICO DE SISTEMA DE INYECCION DIESEL COMMON RAIL" ya que gracias a este prototipo didáctico veremos cada una de sus partes internas y se nos hará mas fácil entender su funcionamiento.

### **1.2 FORMULACIÓN DEL PROBLEMA**

Es posible mejorar la calidad académica del estudiante apoyándose en modelos didácticos incorporados a la práctica de la asignatura laboratorio diésel, con este modelo seccionado el cual permitirá una mejor comprensión de sus elementos.

## **2. OBJETIVOS DE INVESTIGACIÓN**

### **2.1. OBJETIVO GENERAL**

Analizar y comprender el funcionamiento de la bomba de common rail presentando un modelo didáctico para el aprendizaje a nivel de tecnología de la bomba, mostrando así sus componentes y función de cada uno facilitando el estudio de esta.

### **2.2. OBJETIVOS ESPECIFICOS**

- Brindar el acceso a una tecnología que no se ha desarrollado en el aula.
- Realizar un estudio del estado arte en cuanto a los tipos y aplicaciones del sistema de riel común.
- Presentar una transferencia de tecnología de fácil asimilación a la comunidad estudiantil para permitir acceso a nuevas tecnologías.
- Generar una práctica de laboratorio utilizando el modelo didáctico presentado.

### **3. JUSTIFICACIÓN Y DELIMITACIÓN DE LA INVESTIGACIÓN**

#### **3.1 JUSTIFICACIÓN**

El mejoramiento de la calidad académica de competencias del tecnólogo en mecánica automotriz, acorde con las necesidades del mercado y la tecnología actual.

#### **3.2. DELIMITACIÓN**

Se desarrollo una ayuda didáctica teniendo en cuenta la complejidad de la bomba comun rail, realizando algunos cortes en su estructura para así poder ver sus elementos interiores, nos limitamos a explicar y demostrar su funcionamiento ya que no va a ser operada manualmente.

#### 4. HISTORIA

Hablar de common-rail es hablar de Fiat ya que esta marca automovilística es la primera en aplicar este sistema de alimentación en los motores diesel de inyección directa. Desde 1986 cuando apareció el Croma TDI, primer automóvil diesel de inyección directa del mundo. Se daba el primer paso hacia este tipo de motores de gasóleo que tenían una mayor eficacia de combustión.

Gracias a este tipo de motores, que adoptaron posteriormente otros fabricantes, los automóviles diesel podían garantizar mayores prestaciones y menores consumos simultáneamente. Quedaba un problema: el ruido excesivo del propulsor a bajos regímenes de giro y en los "transitorios".

Y es aquí donde comienza la historia del **Unijet** o mejor dicho, el estudio de un sistema de inyección directa más evolucionado, capaz de reducir radicalmente los inconvenientes del excesivo ruido de combustión. Esta búsqueda llevará algunos años más tarde al Unijet, alcanzando mientras tanto otras ventajas importantes en materia de rendimiento y consumo.

Para resolver el problema, solamente existían dos posibilidades: conformarse con una acción pasiva y aislar después el motor para impedir la propagación de las ondas sonoras, o bien, trabajar de modo activo para eliminar el inconveniente en la fuente, desarrollando un sistema de inyección capaz de reducir el ruido de combustión. Decididos por esta segunda opción, los técnicos del Grupo Fiat se concentraron inmediatamente en la búsqueda del principio del "Common-Rail", descartando después de análisis cuidadosos otros esquemas de la inyección a alta presión. Estos sistemas no permitían gestionar la presión de modo independiente respecto al número de revoluciones y a la carga del motor, ni permitían la preinyección, que son precisamente los puntos fuertes del Unijet.

Nacido del trabajo de los investigadores de la Universidad de Zurich, nunca aplicado anteriormente en un automóvil, el principio teórico sobre el que se inició el trabajo era simple y genial al mismo tiempo. Continuando con la introducción de gasóleo en el interior de un depósito, se genera presión dentro del mismo depósito, que se convierte en acumulador hidráulico ("rail"), es decir, una reserva de combustible a presión disponible rápidamente.

Tres años después, en 1990, comenzaba la prefabricación del Unijet, el sistema desarrollado por Magneti Marelli, Centro de Investigación Fiat y Elasis sobre el principio del "Common Rail". Una fase que concluía en 1994, cuando Fiat Auto decidió seleccionar un socio con la máxima competencia en el campo de los sistemas de inyección para motores diesel. El proyecto se cedió posteriormente a Robert Bosch para la parte final del trabajo, es decir, la conclusión del desarrollo y la industrialización.

Así, once años después del Croma TDI, en octubre de 1997, llegó al mercado otro automóvil de récord: el Alfa 156 JTD equipado con un revolucionario turbodiesel que aseguraba resultados impensables hasta ese momento. Los automóviles equipados con este motor son increíblemente silenciosos, tienen una respuesta tan brillante como la de los propulsores de gasolina y muestran, respecto a un motor de precámara análogo, una mejora media de las prestaciones del 12%, además de una reducción de los consumos

del 15%. El éxito de los Alfa 156 con motor JTD fue inmediato y rápidamente, además de ser empleado en otros modelos de Fiat Auto, muchas otras marcas automovilísticas adoptaron propulsores similares.

Ahora llega la segunda generación de los motores JTD, en los Multijet. El principio técnico sobre el que se basa el desarrollo del Multijet es simple. En los motores de tipo "Common Rail" (Unijet) se divide la inyección en dos fases una preinyección, o inyección piloto, que eleva la temperatura y la presión en el cilindro antes de hacer la inyección principal para permitir así una combustión más gradual, y resultando un motor más silencioso. El sistema **Multijet** evolución del principio "Common Rail" que aprovecha el control electrónico de los inyectores para efectuar, durante cada ciclo del motor, un número mayor de inyecciones respecto a las dos del Unijet. De este modo, la cantidad de gasóleo quemada en el interior del cilindro sigue siendo la misma, pero se reparte en más partes; de esta manera, se obtiene una combustión más gradual. El secreto del Multijet se basa en las características del diseño de centralita e inyectores que permiten realizar una serie de inyecciones muy próximas entre sí. Dicho proceso de inyección, desarrollado por los investigadores de Fiat Auto, asegura un control más preciso de las presiones y de las temperaturas desarrolladas en la cámara de combustión y un mayor aprovechamiento del aire introducido en los cilindros.

Enlace <http://www.bmwfaq.com/threads/historia-del-sistema-de-inyeccion-common-rail.162823/>

## 5. SISTEMA DE INYECCION DIESEL COMMON RAIL CDI 2 Y CDI 3

### INTRODUCCIÓN

#### Inyección directa Diésel

En el año olímpico 1936 se presentó una sensación en la Exposición del automóvil de Berlín, el Mercedes 260 D, el primer turismo Diésel del mundo producido en serie. El comienzo de una larga historia de éxitos.

En 1998, la marca Mercedes-Benz introdujo con el 220 CDI, como primer fabricante alemán, el nuevo sistema de inyección Diésel Common-Rail, en el sector de los coches de turismo. El nuevo principio vanguardista de la inyección directa Diésel por alta presión, se designa con la abreviatura CDI - para "Common-Rail Diésel Injection". El moderno motor Diésel es hoy día, incluso en la Clase S, algo absolutamente natural.

Los actuales modelos de la tercera generación CDI, quedan ya por debajo de los valores límite establecidos en la normativa sobre emisiones de gases de escape EU 4.

#### Principio CDI

La generación de la presión y la inyección de combustible en el sistema Common-Rail, están separadas entre sí.

La presión de combustible le es generada por la bomba de alta presión y está a disposición permanentemente en un acumulador común de presión de combustible, el "rail". La presión de combustible acumulada en el rail se pone a disposición de los inyectores de combustible, a través tuberías de inyección cortas.

El momento de inyección y el caudal de inyección son calculados por la unidad de control CDI, de manera selectiva por cilindros. Mediante la activación de los inyectores de combustible se inyecta el combustible directamente en la cámara de combustión, donde se forma la mezcla de combustible y aire (formación interior de la mezcla).

El caudal de inyección se subdivide en tres magnitudes:

- Inyección previa (para una reducción de las emisiones de ruidos y sustancias nocivas)
- Inyección principal (para una buena curva de par motor)
- Inyección posterior (para un aumento de la temperatura de los gases de escape, en caso de filtro de partículas diésel y normativa EU 4)

Contrariamente a la inyección previa y principal, en la inyección posterior no se quema el combustible, sino que se evapora por calor residual en el cilindro. La mezcla de combustible y gas de escape así enriquecida, es conducida en el ciclo de expulsión, a través de las válvulas de escape, al catalizador. En el catalizador tiene lugar, debido al gas de escape enriquecido, una postcombustión. Mediante la postcombustión tiene lugar una reducción de los óxidos de nitrógeno (NOx). El calor que se produce en la postcombustión, se aprovecha para el calentamiento del filtro de partículas diésel.

### **Sobrealimentación**

Mediante la sobrealimentación con un turbocompresor por gases de escape, con geometría variable de la rueda de turbina, se mejora el grado de llenado de los cilindros. De esta manera aumentan el par de giro y la potencia del motor.

### **Realimentación de gases de escape**

La realimentación de gases de escape debe reducir principalmente la temperatura de combustión y como consecuencia, la parte de óxidos de nitrógeno nocivos (NOx) en el gas de escape. Ya que por la realimentación de gases de escape empeora el grado de rendimiento del motor, el caudal de realimentación se limita para cada margen de servicio a través de la válvula de realimentación de gases de escape.

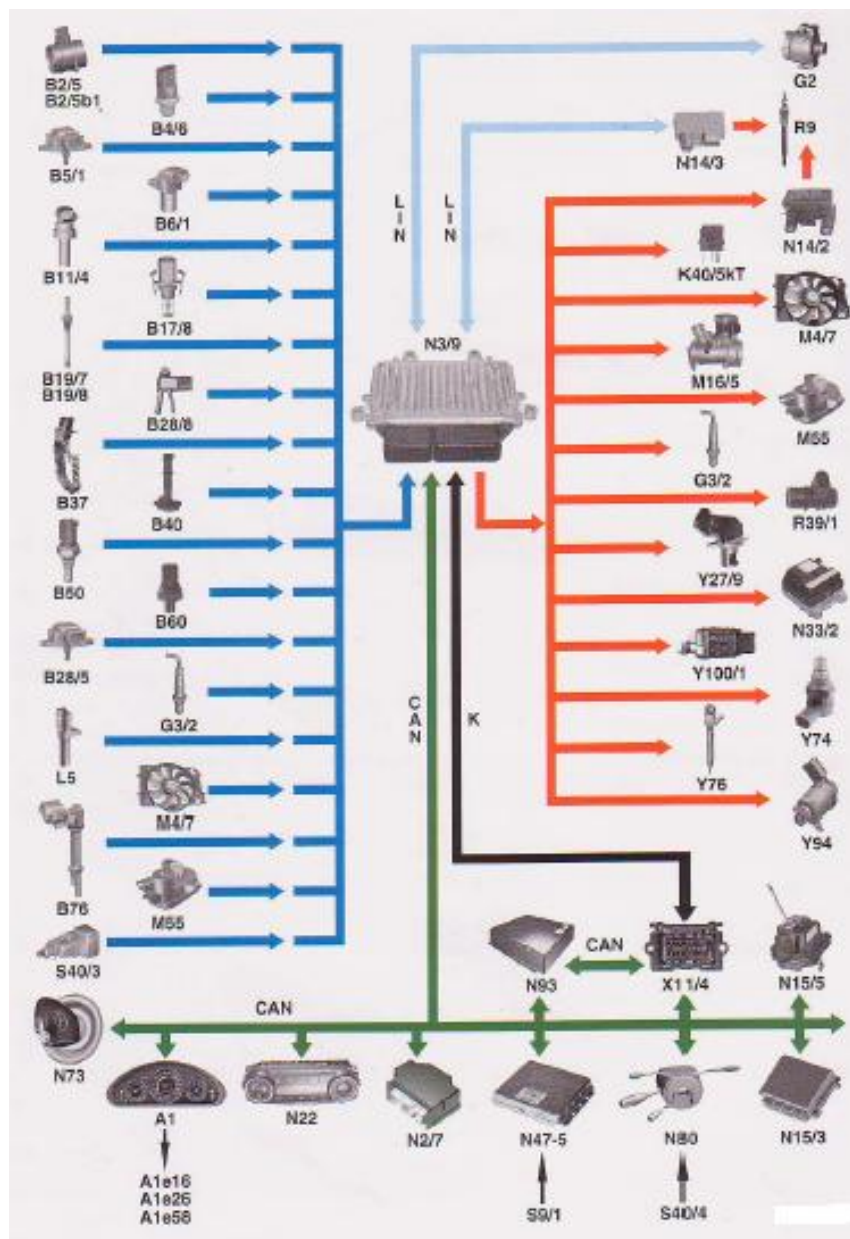
### **Filtro de partículas diésel (opcional)**

El filtro de partículas diésel (DPF) debe filtrar del gas de escape las partículas de hollín que se producen en la combustión. Las partículas de hollín filtradas se queman, en caso de un alto nivel de llenado del DPF, mediante un aumento de la temperatura de los gases de escape, convirtiéndolas en ceniza.



## 6. SISTEMA DE CONJUNTO

### 6.1 Señales de entrada y salida



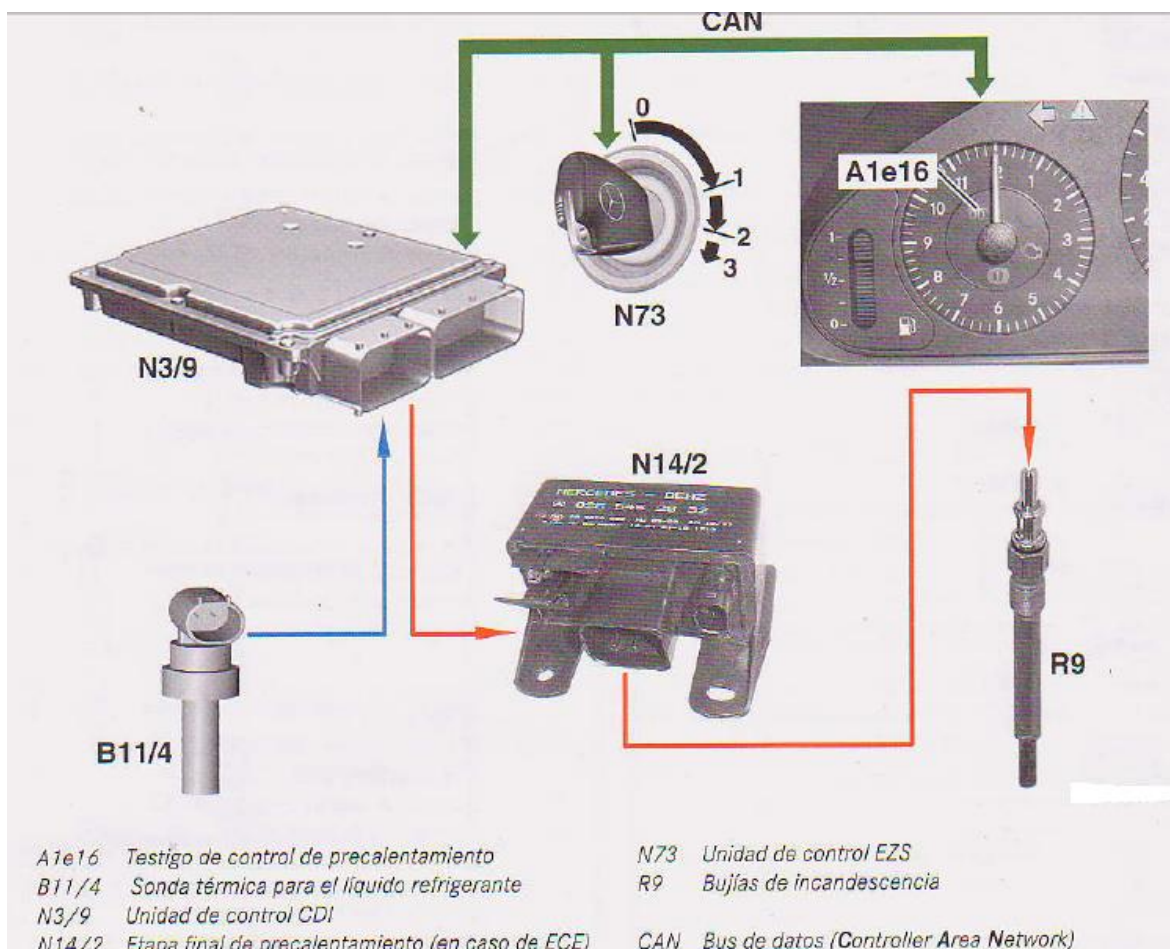
**Fuente:** Información técnica sistema inyección diesel common-rail CDI 2 Y CDI 3 (DaimlerChrysler AG -Teile-Technik und Technische Information (GSP/SI)-D-70546 Stuttgart).

**Señales de entrada y de salida, unidad de control CDI**

|         |  |        |   |
|---------|--|--------|---|
| A1      | Cuadro de instrumentos   | N2/7   | Unidad de control de sistemas de retención  |
| A1e16   | Testigo de control de precalentamiento   | N3/9   | Unidad de control CDI   |
| A1e26   | Testigo de control CHECK ENGINE (en caso de EE.UU.)                                    | N14/2  | Etapa final de precalentamiento (en caso de ECE)  |
| A1e58   | Testigo de control de diagnóstico del motor (en caso de ECE)                           | N14/3  | Etapa final del tiempo de incandescencia (en caso de EE.UU.)                                    |
| B2/5    | Medidor de la masa de aire por película caliente                                       | N15/3  | Unidad de control EGS (en caso de cambio automático)  |
| B2/5b1  | Sonda térmica del aire de admisión   | N15/5  | Unidad de control del módulo electrónico de la palanca selectora (en caso de cambio automático) |
| B4/6    | Sensor de presión del rail   | N22    | Unidad de control y mando KLA   |
| B5/1    | Transmisor de presión de sobrealimentación   | N33/2  | Unidad de control de calefacción adicional  |
| B6/1    | Transmisor Hall del árbol de levas   | N47-5  | Unidad de control ESP y BAS   |
| B11/4   | Sonda térmica para el líquido refrigerante   | N73    | Unidad de control EZS   |
| B17/8   | Sonda térmica del aire de sobrealimentación  | N80    | Módulo de tubo envolvente   |
| B19/7   | Sonda térmica detrás del catalizador (en caso de DPF)                                  | N93    | Unidad de control del gateway central   |
| B19/8   | Sonda térmica delante del catalizador (en caso de DPF)                                 | R9     | Bujías de incandescencia  |
| B28/5   | Transmisor de presión detrás del filtro de aire  | R39/1  | Elemento calefactor, tubería de salida de aire  |
| B28/8   | Transmisor de presión diferencial DPF (en caso de DPF)                                 | S9/1   | Interruptor de luz del freno  |
| B37     | Transmisor del pedal acelerador  | S40/3  | Interruptor del pedal de embrague (en caso de cambio manual)                                    |
| B40     | Sensor de aceite (nivel de aceite, temperatura y calidad)                              | S40/4  | Interruptor pulsador TPM  |
| B50     | Sonda térmica del combustible  | X11/4  | Acoplamiento de comprobación para diagnóstico   |
| B60     | Transmisor de contrapresión de los gases de escape (en caso de DPF)                    | Y27/9  | Posicionador de realimentación de gases de escape (en caso de DPF)                              |
| B76     | Sensor del nivel de agua en el filtro de combustible (en caso de EE.UU.)               | Y74    | Válvula reguladora de presión   |
| G2      | Alternador   | Y76    | Inyectores de combustible   |
| G3/2    | Sonda lambda de banda ancha delante del catalizador (en caso de EU 4 / EE.UU.)         | Y94    | Válvula reguladora de caudal  |
| K40/5kT | Relé para la bomba de combustible  | Y100/1 | Posicionador de la presión de sobrealimentación   |
| L5      | Transmisor de posición del cigüeñal  | CAN    | Bus de datos (Controller Area Network)  |
| M4/7    | Ventilador eléctrico de aspiración para motor y climatización con regulación integrada | K      | Línea K (interfaz de diagnóstico)   |
| M16/5   | Posicionador de mariposa (en caso de DPF)  | LIN    | Bus de datos local (Local Interconnected Network)   |
| M55     | Motor de desacoplamiento del canal de admisión   |        |   |

## 7. SISTEMAS PARCIALES

### 7.1 Sistema de precalentamiento



**Fuente:** Información técnica sistema inyección diesel common-rail CDI 2 Y CDI 3 (DaimlerChrysler AG ·Teile-Technik und Technische Information (GSP/SI)-D-70546 Stuttgart).

### Precalentamiento, calentamiento de arranque y postcalentamiento

El sistema de precalentamiento debe calentar la cámara de combustión, en el arranque en frío y en el funcionamiento en frío, mejorando así el arranque del motor y el comportamiento de marcha, así como las emisiones de ruidos y de gases de escape.

## **Pre calentamiento**

En estado de encendido CON., se activan la etapa final de pre calentamiento y el testigo de control de pre calentamiento, a través de la unidad de control CDI.

El tiempo de pre calentamiento se calcula en correspondencia con la temperatura del líquido refrigerante, por parte de la unidad de control CDI. Para pre calentar, la unidad de control CDI activa la etapa final de pre calentamiento, que somete a tensión a las bujías de incandescencia.

Después de transcurrir el tiempo de pre calentamiento, se apaga el testigo de control de pre calentamiento y se desconectan las bujías de incandescencia.

## **Calentamiento de arranque**

Durante el arranque del motor se inicia el calentamiento de arranque, para la estabilización del número de revoluciones de arranque en frío.

La etapa final de pre calentamiento es activada por la unidad de control CDI, y las bujías de incandescencia reciben tensión de la etapa final de pre calentamiento.

## **Post calentamiento**

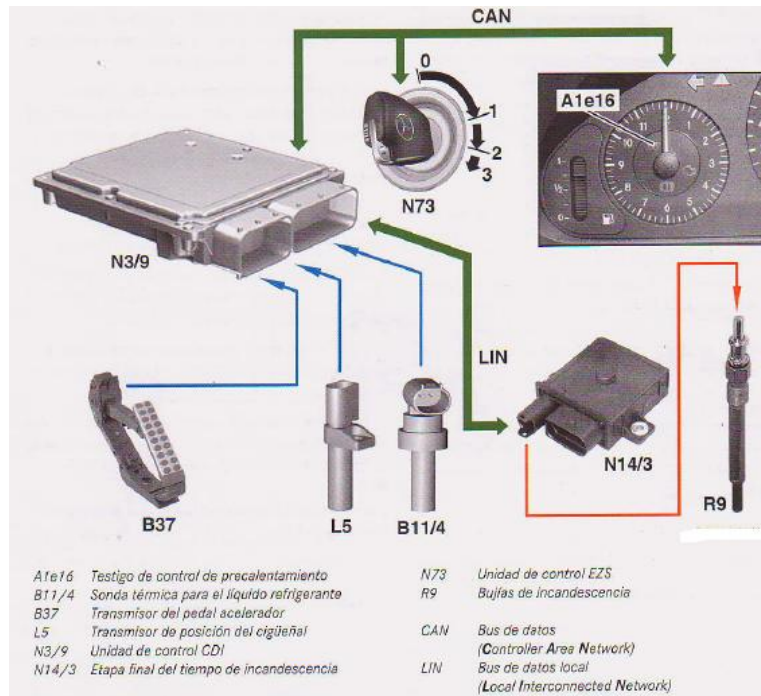
Tras alcanzarse el número de revoluciones de arranque del motor, se inicia el post calentamiento.

Tras el arranque del motor, la unidad de control CDI determina el tiempo de post calentamiento, en función de la temperatura del líquido refrigerante.

Durante este tiempo, las bujías de incandescencia continúan siendo activadas por la etapa final de pre calentamiento.

Como consecuencia, se mejora el funcionamiento del motor y las propiedades en la fase de calentamiento, se estabiliza el número de revoluciones de arranque en frío y se impide la formación de humo azul después del arranque en frío.

## 7.2 Sistema de precalentamiento de arranque rápido (en caso de EE.UU.)



**Fuente:** Información técnica sistema inyección diesel common-rail CDI 2 Y CDI 3 (DaimlerChrysler AG -Teile-Technik und Technische Information (GSP/SI)-D-70546 Stuttgart).

El sistema de precalentamiento de arranque rápido regulado electrónicamente (Instant-Start-System) permite un arranque espontáneo con la llave de encendido.

La etapa final del tiempo de incandescencia conduce la tensión en las bujías de incandescencia, en función del tiempo y de la tensión, de tal manera que se consigue un tiempo de precalentamiento y de incandescencia de arranque extremadamente corto, y un postcalentamiento controlado mediante una temperatura de incandescencia regulable.

Resultan así durante el arranque en frío y en la fase de calentamiento, las siguientes ventajas:

- Corto tiempo de precalentamiento
- Ralentí estable
- Emisión reducida de gases de escape
- Buen comportamiento de respuesta.

La etapa final del tiempo de incandescencia está unida a la unidad de control CDI, a través de un bus de datos local (LIN). La unidad de control CDI pone a disposición de la etapa final del tiempo de incandescencia, a través del bus LIN, diversos parámetros

como p. ej., e l número de revoluciones, la carga y la temperatura de l líquido refrigerante. En función de las condiciones de servicio del motor, se determina la activación de las bujías de incandescencia, a través del diagrama característico programado en la etapa final del tiempo de incandescencia.

### **Pre calentamiento**

El pre calentamiento sirve para alcanzar rápidamente una temperatura de las bujías de incandescencia, que es necesaria para el arranque del motor. Para ello se activa a través de la unidad de control CDI, la etapa final del tiempo de incandescencia y el testigo de control de pre calentamiento, a l conectar el encendido. La etapa fina l del tiempo de incandescencia aplica entonces brevemente tensión de la batería, directamente a las bujías de incandescencia.

### **Incandescencia para disposición de arranque**

La incandescencia para disposición de arranque asegura, tras el pre calentamiento y hasta el arranque del motor, una temperatura suficientemente alta.

### **Calentamiento de arranque**

El calentamiento de arranque ayuda durante el proceso de arranque, a que se alcance el número de revoluciones de ralentí.

El testigo de control de pre calentamiento se apaga tras concluir el tiempo de incandescencia de arranque.

### **Post calentamiento**

El post calentamiento sirve como asistencia a la combustión y es regulado en función de un diagrama característico.

Los parámetros del motor transmitidos a través del bus LIN por la unidad de control CDI y las señales de mando, se convierten en un tiempo de pre calentamiento y una tensión de bujías de incandescencia, dependiendo de un diagrama característico.

### **Calentamiento intermedio por incandescencia**

Durante largos recorridos en régimen de retención, se apoya la combustión mediante la función de calenta- miento intermedio por incandescencia. De esta manera se reduce la emisión de gases de escape.

### **Incandescencia de diagnóstico**

La incandescencia de diagnóstico sirve para el diagnóstico de los distintos circuitos de corriente de incandescencia.

Las bujías de incandescencia reciben corriente a un nivel de temperatura reducido, con lo cual se reconocen los errores del sistema y se registran en la memoria de averías.

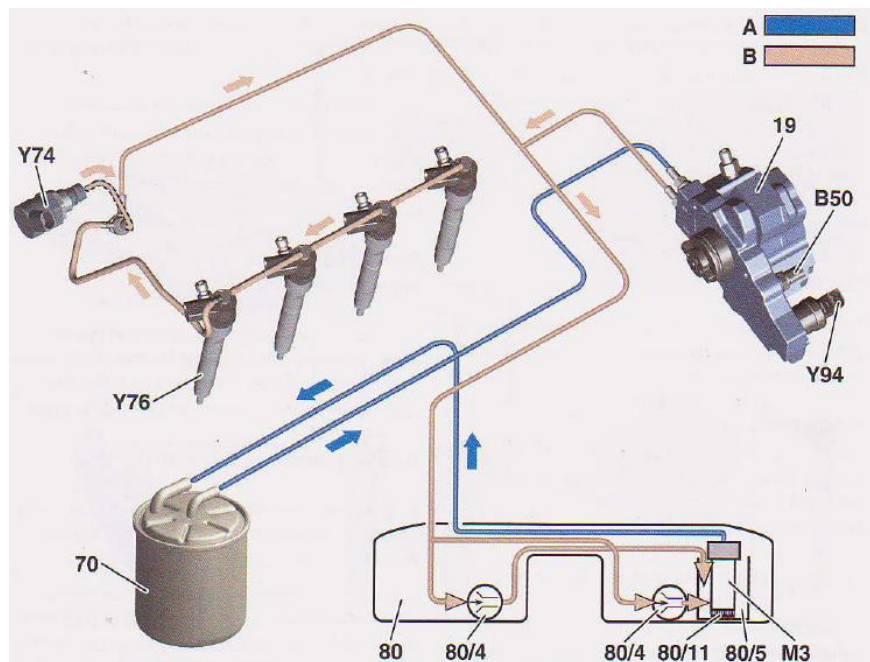
## Incandescencia de emergencia

Si se presenta un problema en la comunicación a través del bus LIN (p. ej. interrupción, cortocircuito), se activa entonces la función de incandescencia de emergencia.

Se utilizan aquí valores sustitutivos para la duración de incandescencia y la tensión de incandescencia.

## 7.3 Sistema de combustible

### 7.3.1 Circuito de baja presión



#### *Circuito de baja presión CDI 3*

19 Bomba de alta presión  
70 Filtro de combustible  
80 Depósito de combustible  
80/4 Bomba de chorro aspirante  
80/5 Estabilizador  
80/11 Tamiz de combustible

B50 Sonda térmica del combustible  
M3 Bomba de combustible  
Y74 Válvula reguladora de presión  
Y76 Inyectores de combustible  
Y94 Válvula reguladora de caudal  
A Afluencia de combustible  
B Retorno de combustible

**Fuente:** Información técnica sistema inyección diesel common-rail CDI 2 Y CDI 3 (DaimlerChrysler AG · Teile-Technik und Technische Information (GSP/SI) · D-70546 Stuttgart).

## CDI 2

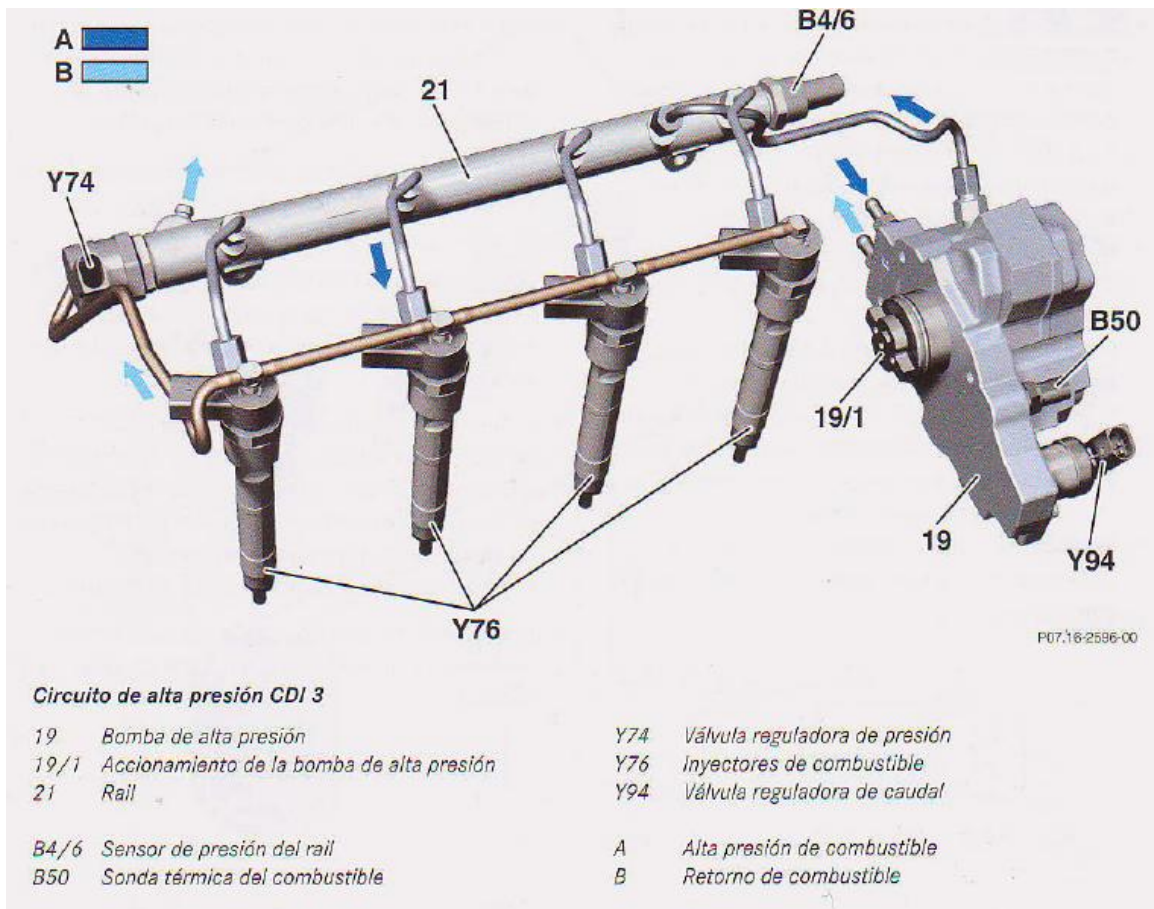
- Al arrancar o con el motor en marcha, la bomba de alimentación por engranajes mecánica, aspira combustible del depósito de combustible, a través del elemento de precalentamiento de combustible y del filtro de combustible. La bomba de alimentación por engranajes impulsa el combustible aspirado, hacia la bomba de alta presión.
- Una parte del caudal de combustible impulsado se utiliza para la lubricación de la bomba de alta presión.
- El caudal de lubricación de la bomba de alta presión, el combustible desviado de la válvula reguladora de presión y el combustible de fuga de los inyectores de combustible, retornan al depósito de combustible, a través de la tubería de retorno y el refrigerador de combustible.
- El caudal de retorno impulsa la bomba de chorro aspirante en la cámara izquierda del depósito de combustible.

## CDI 3

- Al arrancar o con el motor en marcha, la bomba de combustible eléctrica impulsa el combustible del depósito de combustible, a través del filtro de combustible, hacia la bomba de alta presión.
- Una parte del caudal de combustible impulsado se utiliza para la lubricación de la bomba de alta presión.
- A través de la válvula reguladora de caudal se conduce en función de la carga, el combustible requerido a los elementos de bomba de la bomba de alta presión.
- El caudal de lubricación de la bomba de alta presión, el combustible desviado en determinadas situaciones de servicio por la válvula reguladora de presión y el combustible de fuga de los inyectores de combustible, retornan al depósito de combustible, a través de la tubería de retorno.
- El caudal de retorno impulsa la bomba de chorro aspirante en la cámara izquierda del depósito de combustible.



### 7.3.2 Circuito de alta presión



**Fuente:** Información técnica sistema inyección diesel common-rail CDI 2 Y CDI 3 (DaimlerChrysler AG -Teile-Technik und Technische Information (GSP/SI)-D-70546 Stuttgart).

### CDI2

- El combustible total puesto a disposición por el circuito de baja presión, llega a los elementos de bomba de la bomba de alta presión, y se comprime allí (alimentación completa).
- El combustible comprimido se almacena en el rail.
- A través de las tuberías de alta presión pasa el combustible a los diversos inyectores de combustible.
- El sensor de presión del rail mide la presión actual del rail y entrega la correspondiente señal de tensión a la unidad de control CDI.

### **Regulación de presión:**

- Para la regulación de la presión del rail se modifica el tamaño de la sección de salida en la válvula reguladora de presión.
- La unidad de control CDI establece, en función del momento de servicio, la presión nominal del combustible y activa correspondientemente a la válvula reguladora de presión.
- La presión del rail se regula aquí entre 250 bares y 1350 bares.
- En régimen de retención es necesario, por motivo de la alimentación completa, reducir la presión en el rail, mediante la apertura de la válvula reguladora de presión.

### **CDI3**

- El combustible puesto a disposición por el circuito de baja presión, llega a través de la válvula reguladora de caudal, a los elementos de bomba de la bomba de alta presión, y se comprime allí.
- La válvula reguladora de caudal determina entonces la cantidad de combustible que llega a los elementos de bomba. (Regulación del caudal)
- El combustible comprimido se almacena en el rail.
- A través de las tuberías de alta presión pasa el combustible a los diversos inyectores de combustible.
- El sensor de presión del rail mide la presión actual del rail y entrega la correspondiente señal de tensión a la unidad de control CDI.
- La sonda térmica del combustible mide la temperatura actual del combustible y entrega la correspondiente señal de tensión a la unidad de control CDI.

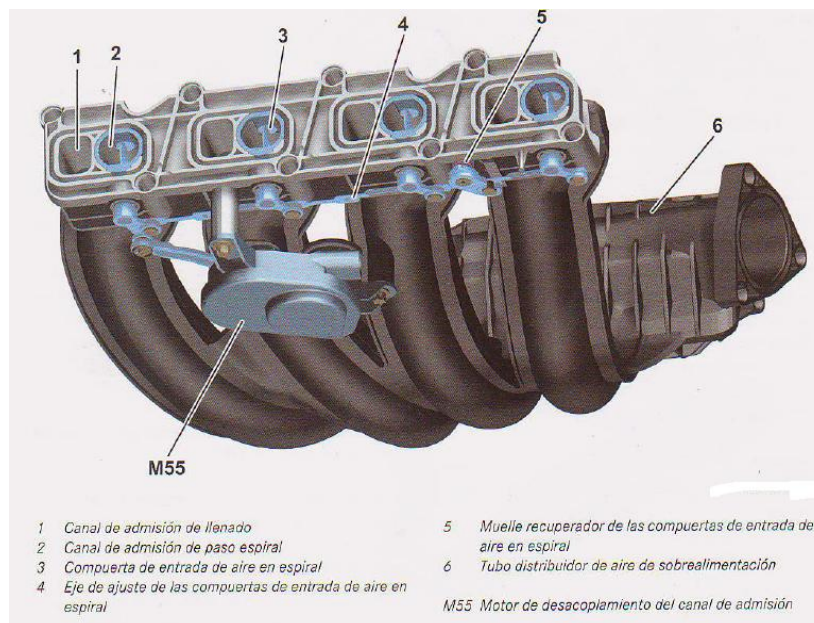
### **Regulación de presión:**

- Debido a la supresión del precalentamiento de combustible, se utiliza para el calentamiento del combustible la regulación de la presión del rail, a través de la válvula reguladora de presión.
- El combustible comprimido es desviado a través de la válvula reguladora de presión. Resulta como consecuencia de ello un gran caudal de retorno calentado, que calienta el combustible en el depósito de combustible.
- El sistema regula la presión del rail, en este caso, análogamente al sistema CDI 2.
- Hasta 30 segundos, después del arranque del motor y a temperaturas del combustible <20 °C, tiene lugar la regulación de la presión del rail, a través de la válvula reguladora de presión.
- La válvula reguladora de caudal se abre entonces totalmente y se comprime todo el combustible en la bomba de alta presión (alimentación completa).
- La presión del rail se regula aquí entre 300 bares y 1600 bares, por parte de la válvula reguladora de presión.

## Regulación del caudal:

- A partir de 30 segundos, después del arranque del motor y a temperaturas del combustible  $>20\text{ }^{\circ}\text{C}$ , tiene lugar la regulación de la presión del rail, a través de la válvula reguladora de caudal.
- En este estado operativo, la válvula reguladora de presión actúa sólo como "válvula de cierre". Está entonces completamente cerrada (exenta de fugas).
- Para la regulación de la presión del rail se modifica el tamaño de la sección de abertura en la válvula reguladora de caudal. Como consecuencia, varía el grado de llenado en la bomba de alta presión y, por lo tanto, también la presión de combustible en el rail.
- La unidad de control CDI establece, en función del momento de servicio, la presión nominal del combustible y activa correspondientemente a la válvula reguladora de caudal.
- La presión del rail se regula aquí entre 300 bares y 1600 bares, por parte de la válvula reguladora de caudal.
- Debido a que sólo se comprime el caudal de combustible realmente necesitado, resulta sólo un caudal de retorno pequeño. Mejora así el grado de rendimiento de la bomba de alta presión y es baja la temperatura del combustible en el retorno.
- Para la rápida reducción de presión en régimen de retención, se cierra la válvula reguladora de caudal y se reduce la presión del rail mediante la apertura de la válvula reguladora de presión.

## 7.4 Desacoplamiento del canal de admisión



**Fuente:** Información técnica sistema inyección diesel common-rail CDI 2 Y CDI 3 (DaimlerChrysler AG · Teile-Technik und Technische Information (GSP/SI)-D-70546 Stuttgart).

Según la ejecución del motor, está montado un desacoplamiento del canal de admisión.

En el tubo distribuidor de aire de sobrealimentación, existe respectivamente para cada cilindro un canal de admisión de llenado y un canal de admisión de paso espiral. Los canales de admisión de paso espiral se pueden cerrar mediante compuertas de entrada de aire en espiral. Las compuertas de entrada de aire en espiral son reguladas, a través del eje de ajuste de las compuertas, por parte del motor de desacoplamiento del canal de admisión.

En el margen inferior de número de revoluciones y de carga se cierran todos los canales de admisión de paso espiral a través de las compuertas de entrada de aire en espiral.

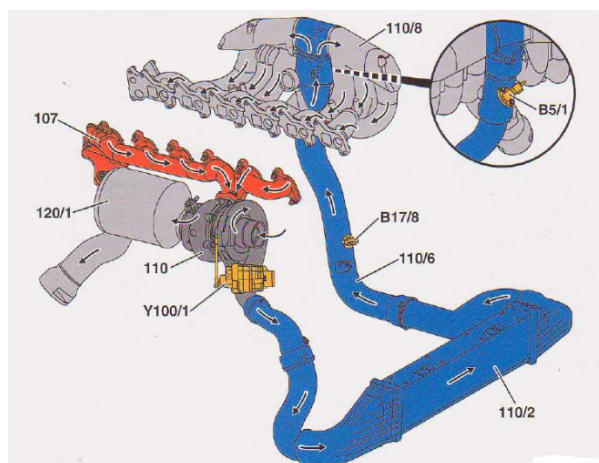
La masa de aire completa entra exclusivamente a través de los canales de admisión de llenado. El elevado arremolinamiento del aire resultante origina un mezclado efectivo de la mezcla de combustible y aire. Como consecuencia se consigue una combustión mejor, una potencia de motor mayor y una reducción de las partículas de hollín en el gas de escape.

Al ir aumentando el número de revoluciones y la carga, se abren continuamente los canales de admisión de paso espiral, de manera que para cada condición de funcionamiento está a disposición el mejor arremolinamiento posible del aire y la masa de aire requerida.

El motor de desacoplamiento del canal de admisión se activa conforme al diagrama característico programado en la unidad de control CDI.

En estado sin corriente, las compuertas de entrada de aire en espiral se mantienen, por tensión de muelle, en posición abierta.

## 7.5 Sobrealimentación



|       |  |        |   |
|-------|--|--------|---|
| 107   | Colector de escape                             | 120/1  | Catalizador de 3 vías (cerca del motor)         |
| 110   | Turbocompresor por gases de escape             | B5/1   | Transmisor de presión de sobrealimentación      |
| 110/2 | Refrigerador del aire de sobrealimentación     | B17/8  | Sonda térmica del aire de sobrealimentación     |
| 110/6 | Tubo de aire de sobrealimentación              | Y100/1 | Posicionador de la presión de sobrealimentación |
| 110/8 | Tubo distribuidor de aire de sobrealimentación |        |   |

**Fuente:** Información técnica sistema inyección diesel common-rail CDI 2 Y CDI 3 (DaimlerChrysler AG -Teile-Technik und Technische Information (GSP/SI)-D-70546 Stuttgart).

En la sobrealimentación se utiliza la energía dinámica de los gases de escape para el accionamiento del turbocompresor por gases de escape.

Mediante la sobrealimentación se mejora el grado de llenado de los cilindros. De esta manera aumentan el par de giro y la potencia del motor.

El turbocompresor por gases de escape aspira aire del exterior y lo comprime mediante el elevado número de revoluciones de la rueda de turbina. El alto caudal volumétrico resultante, se comprime en el tubo de aire de sobrealimentación.

A continuación, el refrigerador del aire de sobrealimentación enfría el aire de sobrealimentación calentado por la compresión, y lo conduce a través del tubo de aire de sobrealimentación hacia el tubo distribuidor de aire de sobrealimentación. Desde el tubo distribuidor de aire de sobrealimentación se conduce el aire de sobrealimentación a los canales de admisión de los distintos cilindros.

La presión de sobrealimentación es registrada por el transmisor de presión de sobrealimentación, y la temperatura del aire de sobrealimentación es registrada por la sonda térmica del aire de sobrealimentación, y se comunican a la unidad de control CDI en forma de señales de tensión.

### **Regulación de la presión de sobrealimentación**

La regulación de la presión de sobrealimentación tiene lugar en función de un diagrama característico, por parte de la unidad de control CDI, dependiendo de sus señales de entrada (p.ej. presión de sobrealimentación, temperatura del aire de sobrealimentación y requerimiento de carga). Para la regulación de la presión de sobrealimentación, la unidad de control

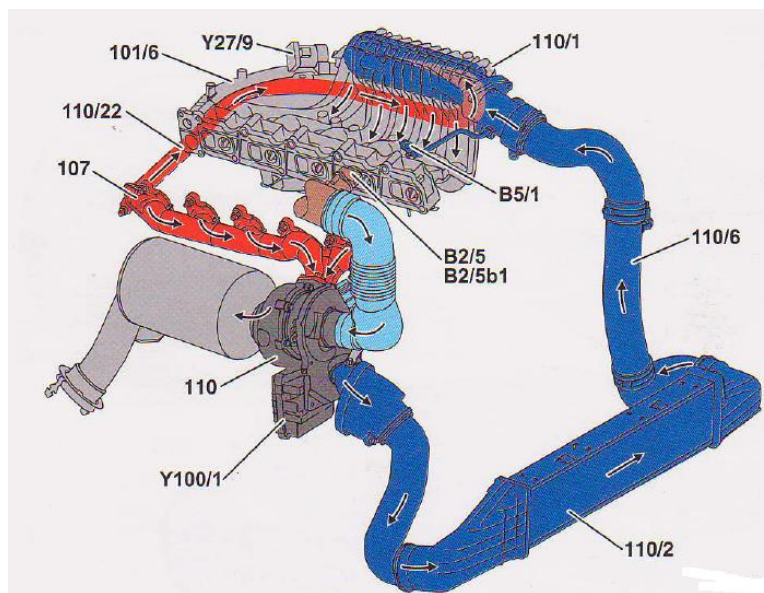
CDI activa correspondientemente al posicionador de la presión de sobrealimentación. El posicionador de la presión de sobrealimentación modifica entonces la posición de los álabes de guía del turbocompresor por gases de escape. Mediante la geometría variable de turbina del turbocompresor por gases de escape, se genera la presión de sobrealimentación necesaria para cada punto de servicio.

## Protección del turbocompresor por gases de escape (en caso de DPF)

Para evitar daños por sobrecalentamiento del turbo- compresor por gases de escape, se vigila la presión de gases de escape delante del turbocompresor por gases de escape.

En caso de una presión de gases de escape demasiado alta, la unidad de control CDI realiza para la protección del turbocompresor por gases de escape una reducción de la presión de sobrealimentación y del caudal de inyección.

### 7.6 Realimentación de gases de escape



|        |   |        |   |
|--------|---|--------|---|
| 101/6  | Radiador de realimentación de gases de escape           | B2/5   | Caudalímetro de aire por película caliente        |
| 107    | Colector de escape                                      | B2/5b1 | Sonda térmica del aire de admisión                |
| 110    | Turbocompresor por gases de escape                      | B5/1   | Transmisor de presión de sobrealimentación        |
| 110/1  | Tubo distribuidor de aire de sobrealimentación          | Y27/9  | Posicionador de realimentación de gases de escape |
| 110/2  | Refrigerador del aire de sobrealimentación              | Y100/1 | Posicionador de la presión de sobrealimentación   |
| 110/6  | Tubo de aire de sobrealimentación                       |        |   |
| 110/22 | Canal de realimentación de gases de escape en la culata |        |   |

**Fuente:** Información técnica sistema inyección diesel common-rail CDI 2 Y CDI 3 (DaimlerChrysler AG -Teile-Technik und Technische Information (GSP/SI)-D-70546 Stuttgart).

Mediante la realimentación de gases de escape se reduce la temperatura de combustión y disminuye como consecuencia la emisión de óxido de nitrógeno.

El gas de escape del colector de escape se conduce a través del radiador de realimentación de gases de escape y del posicionador de realimentación de gases de escape, al tubo distribuidor de aire de sobrealimentación.

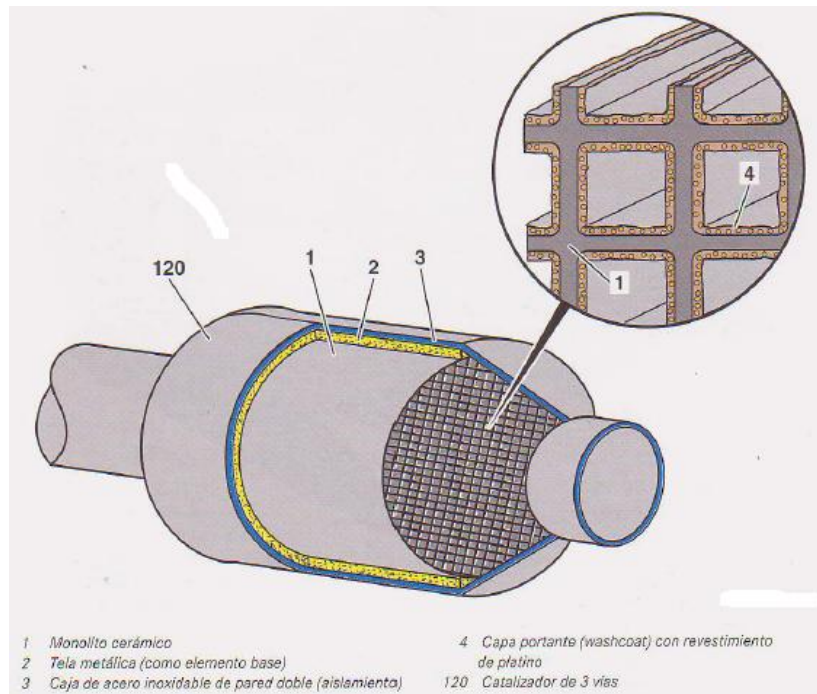
La realimentación de gases de escape tiene lugar en función de un diagrama característico, por parte de la unidad de control CDI, si se cumple lo siguiente:

- Tensión de la batería > 11 V
- Número de revoluciones > 500 rpm
- Régimen de ralentí hasta carga parcial

El posicionador de realimentación de gases de escape es activado por la unidad de control CDI. Ésta calcula la masa de aire en base a las señales de entrada del medidor de la masa de aire por película caliente y regula la cantidad de realimentación de gases de escape para el correspondiente estado operativo.

## 7.7 Retrotratamiento de los gases de escape

### 7.7.1 Catalizador de 3 vías



**Fuente:** Información técnica sistema inyección diesel common-rail CDI 2 Y CDI 3 (DaimlerChrysler AG ·Teile-Technik und Technische Information (GSP/SI)·D-70546 Stuttgart).

El catalizador de 3 vías reduce mediante procesos químicos las emisiones de contaminantes, como monóxido de carbono, hidrocarburo, óxidos de nitrógeno y partículas de hollín.

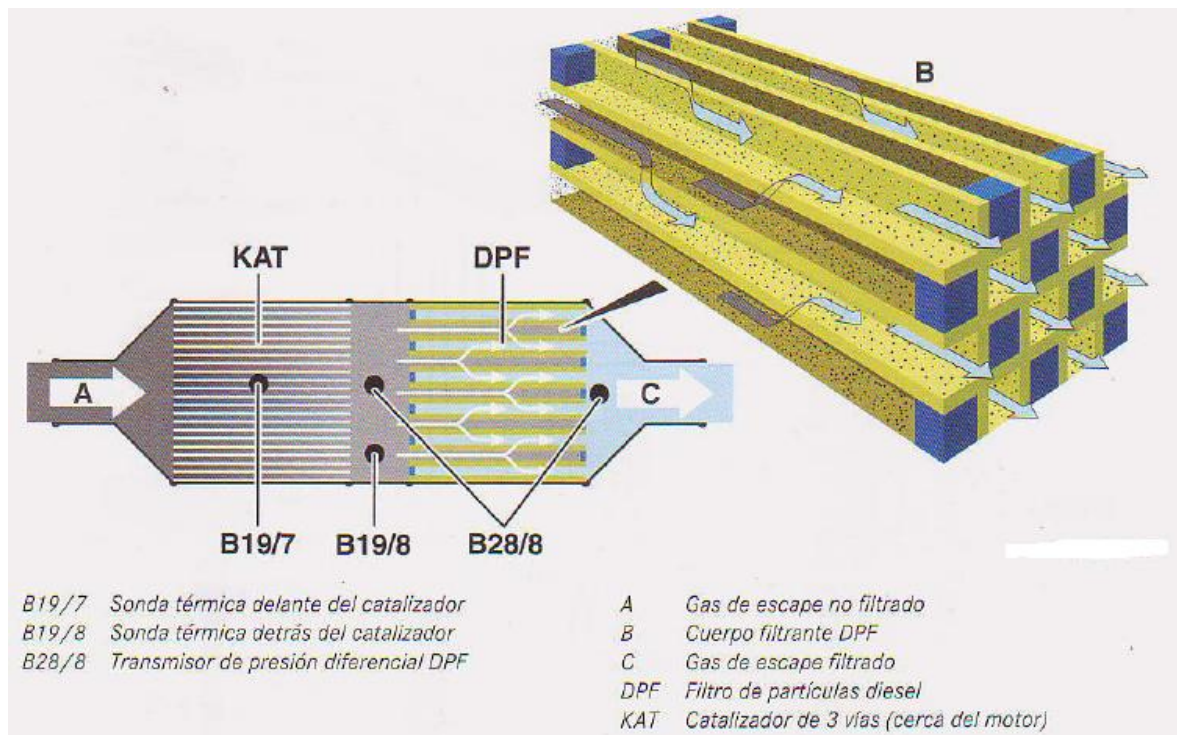
Los gases de escape atraviesan el catalizador de 3 vías y entran así en contacto con el metal noble platino, que se encuentra sobre el monolito cerámico.

Mediante oxidación se transforma entonces el monóxido de carbono (CO) en dióxido de carbono (CO<sub>2</sub>) y el hidrocarburo (HC) en dióxido de carbono (CO<sub>2</sub>) y agua (H<sub>2</sub>O).

En este proceso se reduce al mismo tiempo también la masa de partículas de hollín (PM). Mediante la combustión (oxidación) de los hidrocarburos adicionados al hollín, se quema también el hollín.

Adicionalmente se transforma por reducción una parte de los óxidos de nitrógeno (NO<sub>x</sub>), en nitrógeno (N<sub>2</sub>).

### 7.7.2 Filtro de partículas diésel (opcional)



**Fuente:** Información técnica sistema inyección diésel common-rail CDI 2 Y CDI 3 (DaimlerChrysler AG -Teile-Technik und Technische Information (GSP/SI)-D-70546 Stuttgart).

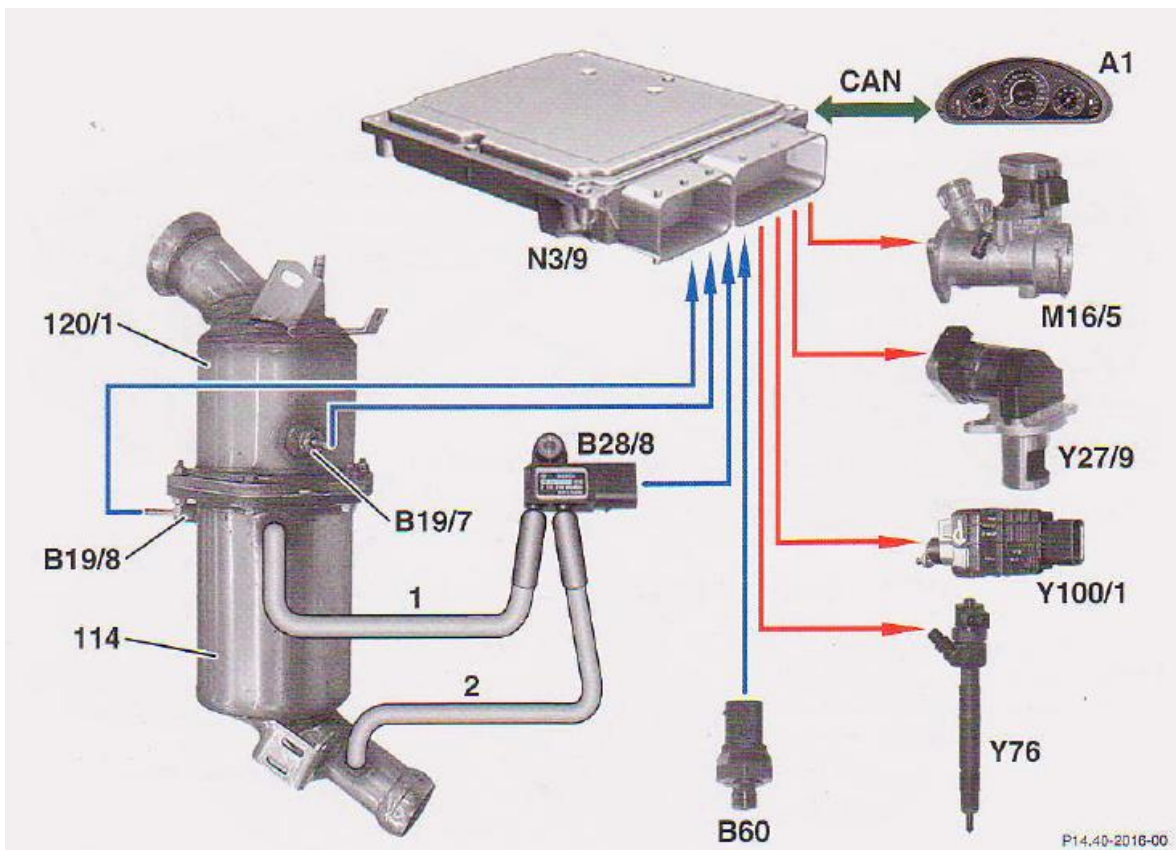


Este sistema opcional de purificación de gases de escape, consta del catalizador de 3 vías antepuesto y del filtro de partículas diesel (DPF).

El DPF consta de un cuerpo filtrante alveolar cerámico de silicio carburo, que está revestido con el metal noble platino. Los canales del filtro de partículas diésel están abiertos alternadamente delante y detrás, y separados entre sí por las paredes porosas del cuerpo filtrante alveolar.

El gas de escape prepurificado por el catalizador de 3 vías entra en los canales abiertos hacia delante del filtro DPF. El gas de escape se filtra a través de las paredes porosas del cuerpo filtrante alveolar y sale por los canales abiertos hacia atrás. A continuación, el gas de escape depurado y filtrado se hace salir por el sistema de escape. Las partículas de hollín son retenidas en el cuerpo filtrante alveolar del DPF y se queman en una fase de regeneración.

### 7.7.3 Regeneración del DPF



|       |   |               |  |
|-------|---|---------------|--|
| 1     | Tubería de presión de gases de escape delante del DPF | B60           | Transmisor de contrapresión de los gases de escape |
| 2     | Tubería de presión de gases de escape detrás del DPF  | M16/5<br>N3/9 | Posicionador de mariposa<br>Unidad de control CDI  |
| 114   | Filtro de partículas diesel (DPF)                     | Y27/9         | Posicionador de realimentación de gases de escape  |
| 120/1 | Catalizador de 3 vías (cerca del motor)               | Y76           | Inyectores de combustible                          |
| A1    | Cuadro de instrumentos                                | Y100/1        | Posicionador de la presión de sobrealimentación    |
| B19/7 | Sonda térmica delante del catalizador                 |               |  |
| B19/8 | Sonda térmica detrás del catalizador                  | CAN           | Bus de datos                                       |
| B28/8 | Transmisor de presión diferencial DPF                 |               | (Controller Area Network)                          |

**Fuente:** Información técnica sistema inyección diesel common-rail CDI 2 Y CDI 3 (DaimlerChrysler AG ·Teile-Technik und Technische Information (GSP/SI)-D-70546 Stuttgart).

Las partículas de hollín retenidas en el filtro de partículas diésel se queman en la fase de regeneración del DPF, convirtiéndose en CO<sub>2</sub> y ceniza.

Si la carga de hollín sobrepasa un valor dependiente de un diagrama característico, la unidad de control CDI inicia la fase de regeneración del DPF (si se cumplen las condiciones previas de regeneración).

Las condiciones previas para la regeneración del DPF, son:

- Velocidad: > 10 km/h
- Temperatura de los gases de escape: > 150 C
- Nivel de llenado del depósito de combustible: >Reserva
- Número de revoluciones del motor: <4000 rpm
- Memoria de averías: Ninguna avería relevante para los gases de escape

### **Aumento de la temperatura de los gases de escape**

Mediante un aumento periódico de la temperatura de los gases de escape hasta más de 550 C, la unidad de control CDI inicia la regeneración DPF; es decir, las partículas de hollín acumuladas en el DPF se queman formando predominantemente CO<sub>2</sub>. La ceniza producida permanece en el DPF.

El aumento de la temperatura de los gases de escape se consigue mediante:

- Inyección posterior:  
De la postcombustión en la cámara de combustión y en el catalizador de 3 vías, resulta energía térmica que calienta al filtro de partículas diésel.
- Estrangulamiento del aire de aspiración y realimentación de gases de escape:

La unidad de control CDI reduce el caudal de aire exterior a través del posicionador de mariposa, y desconecta la realimentación de gases de escape a través del posicionador de realimentación de gases de escape.

Las sondas térmicas delante del catalizador y detrás del catalizador, vigilan las temperaturas de los gases de escape para la regeneración.

### **Carga del DPF**

El transmisor de presión diferencial del DPF determina a través de las tuberías de presión de gases de escape, la diferencia de presión entre la presión de gases de escape, delante y detrás del DPF. En base a la diferencia de presión y a la masa de gases de escape calculada por la unidad de control, se reconoce mediante un diagrama característico la carga de hollín y de ceniza del DPF.

### **Protección del motor y del turbocompresor**

En caso de una carga excesiva del DPF, aumenta la contrapresión del gas de escape. Esta contrapresión es determinada por el transmisor de contrapresión de los gases de escape y notificada a la unidad de control CDI. Para la protección del motor y del turbocompresor por gases de escape, la unidad de Control CDI realiza una reducción de la presión de sobrealimentación y del caudal de inyección.

### **Mantenimiento**

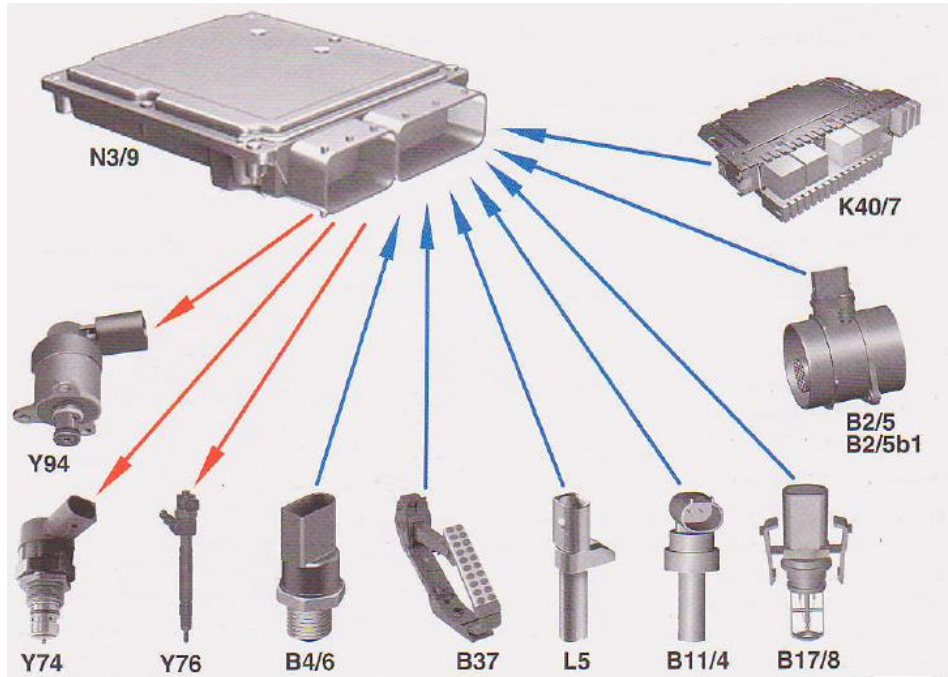
El DPF es un sistema exento de aditivos con un intervalo de mantenimiento variable superior a 100.000 km. El sistema DPF necesita sin embargo un aceite de motor especial pobre en ceniza (low SPAsh), para asegurar largos intervalos de mantenimiento.

En caso de utilizar aceites de motor convencionales, disminuye aprox. a la mitad el intervalo de cambio del DPF.

## 8. FUNCIONES DEL SISTEMA

### 8.1 Formación de la mezcla

#### Inyección previa, principal y posterior



*B2/5 Caudalímetro de aire por película caliente*

*B2/5b1 Sonda térmica del aire de admisión*

*B4/6 Sensor de presión del rail*

*B11/4 Sonda térmica del líquido refrigerante*

*B17/8 Sonda térmica del aire de sobrealimentación*

*B37 Transmisor del pedal acelerador*

*K40/7 Módulo de fusibles y relés delantero*

*L5 Transmisor de posición del cigüeñal*

*N3/9 Unidad de control CDI*

*Y74 Válvula reguladora de presión*

*Y76 Inyectores de combustible*

*Y94 Válvula reguladora de caudal*

**Fuente:** Información técnica sistema inyección diesel common-rail CDI 2 Y CDI 3 (DaimlerChrysler AG ·Teile-Technik und Technische Information (GSP/SI)·D-70546 Stuttgart).

### Caudal de inyección

El caudal de inyección requerido por el motor, se subdivide en caudal de inyección previo, principal y posterior.

### Cálculo del caudal de inyección

Para el cálculo del caudal de inyección requerido, se recurre a varias magnitudes de medición:

- Temperatura del líquido refrigerante
- Número de revoluciones del motor
- Carga del motor

### **Inyección previa**

La inyección previa tiene lugar en dos fases sucesivas de inyección (inyección previa doble). Esto sirve para la reducción de la emisión de ruidos y contaminantes.

### **Comienzo de activación**

El comienzo de activación de la inyección previa se calcula en función del punto de servicio, considerándose los siguientes datos:

- Último comienzo de activación de la inyección principal
- Temperatura del líquido refrigerante
- Número de revoluciones del motor
- Tensión de la red de a bordo
- Duración de la inyección

### **Desconexión de la inyección previa**

La inyección previa se desconecta en función del punto de servicio, cuando:

- se sobrepasa el momento de inyección,
- el número de revoluciones del motor es demasiado alto
- el caudal de inyección previa es insuficiente,
- el caudal de inyección principal es insuficiente,
- la presión de combustible en el raíl no es suficiente
- se para el motor.

### **Cálculo del caudal de inyección previa**

El caudal de inyección previa se calcula a partir de:

- Número de revoluciones del motor
- Presión atmosférica
- Temperatura del líquido refrigerante
- Temperatura del aire de sobrealimentación
- Requerimiento de carga
- Presión del raíl

La temperatura del líquido refrigerante, la temperatura del aire de sobrealimentación y la presión atmosférica, se consideran para la corrección del caudal de inyección previa. El caudal de inyección previa así determinado se resta del caudal de inyección

principal, para establecer si existe un caudal suficiente para la sucesiva inyección principal.

La presión del raíl se elige suficientemente alta para poder inyectar un caudal mínimo.

Si el caudal de inyección principal pasa a ser insuficiente, no tiene lugar ninguna inyección previa.

### **Inyección principal**

El caudal de inyección requerido por el motor se subdivide en caudal de inyección previo y caudal de inyección principal.

### **Comienzo de activación**

El comienzo de activación de la inyección principal está en función del número de revoluciones y del caudal. Se corrige adicionalmente mediante los siguientes valores:

- Temperatura del líquido refrigerante
- Temperatura del aire de sobrealimentación
- Presión atmosférica
- Inyección previa (SI/NO)

### **Duración de activación**

La duración de activación de la inyección principal depende, entre otras cosas, de si se ha producido una inyección previa y durante cuánto tiempo.

### **Desconexión de la inyección principal**

La inyección principal se desconecta en función del punto de servicio, cuando:

- el número de revoluciones del motor es demasiado alto (>4700 hasta 4800 rpm)
- el caudal de inyección principal es insuficiente
- es insuficiente la presión de combustible en el raíl
- se para el motor
- tiene lugar una intervención de caudal externa (reducción del par)
- el motor se encuentra en servicio de marcha por empuje.

### **Cálculo del caudal de inyección principal**

El caudal de inyección principal se calcula mediante:

- Número de revoluciones del motor
- Presión atmosférica
- Temperatura del líquido refrigerante
- Temperatura del aire de sobrealimentación
- Presión del raíl

- Presión de carga
- Requerimiento de carga

### **Adaptación del valor medio del caudal (en caso de EU 4/EE.UU.)**

La adaptación del valor medio del caudal es una función de aprendizaje de la unidad de control CDI. En base a los valores de medición del medidor de la masa de aire por película caliente y de la sonda lambda de banda ancha, se corrige la cuota de recirculación de gases de escape de tal manera que no empeoren los valores de emisión, debido a tolerancias del caudal de inyección y del medidor de la masa de aire por película caliente.

### **Inyección posterior (en caso de EU 4 y DPF)**

La inyección posterior sirve para el aumento periódico de la temperatura de los gases de escape, durante la fase de regeneración del filtro de partículas diésel (en caso de DPF) y para la reducción de la emisión de óxido de nitrógeno (en caso de EU 4).

El combustible se evapora por calor residual en el cilindro y es conducido en el ciclo de expulsión, a través de las válvulas de escape, hacia el catalizador de 3 vías. En el catalizador se produce una postcombustión, debido al gas de escape enriquecido con combustible.

El calor que se produce en la postcombustión se utiliza para el calentamiento del DPF, con lo cual se queman las partículas de hollín acumuladas en el DPF, convirtiéndose predominantemente en CO<sub>2</sub> y ceniza.

Mediante la postcombustión tiene lugar también una reducción de los óxidos de nitrógeno (NO<sub>x</sub>).

### **Condiciones previas de la inyección posterior**

- Velocidad: >10 km/h
- Temperatura de los gases de escape: >150 °C
- Nivel de llenado del depósito de combustible: >Reserva
- Número de revoluciones del motor: <4000 rpm
- Memoria de averías:  
Ninguna avería relevante para los gases de escape

### **Sistema de depuración de gases de escape**

El sistema de depuración de gases de escape está subdividido en los siguientes sistemas parciales, que son controlados y coordinados por la unidad de control COI:

- Catalizador de 3 vías
- Sistema del filtro de partículas diésel (opcional)

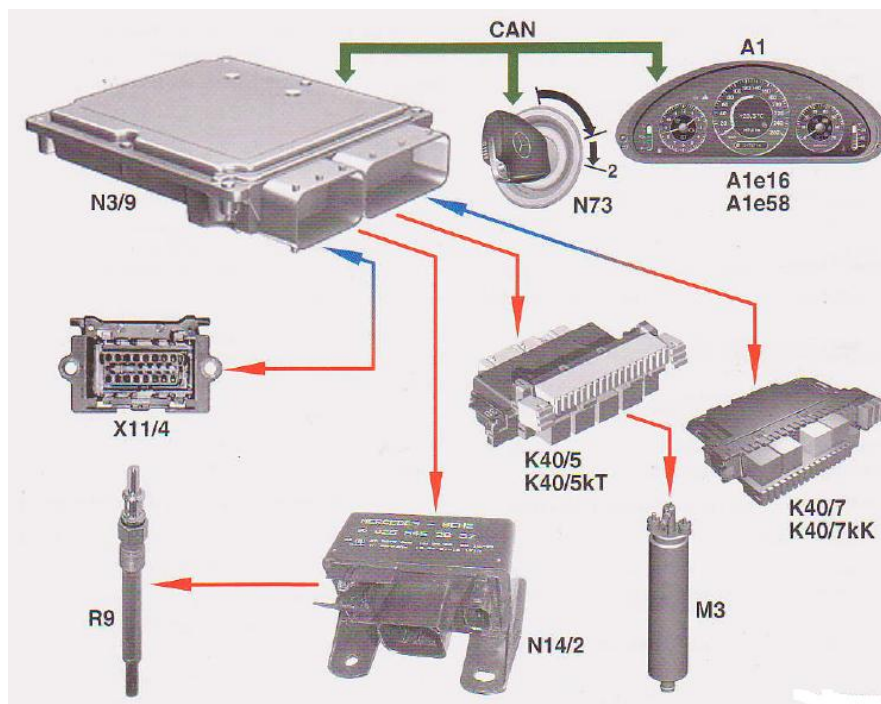
- Realimentación de gases de escape
- Inyección previa y posterior
- Limitación del caudal de inyección a plena carga
- Desacoplamiento del canal de admisión
- Precalentamiento

La tarea del sistema de depuración de gases de escape es la reducción de las emisiones de los gases de escape:

- Hidrocarburo (HC)
- Monóxido de carbono (CO)
- Óxidos de nitrógeno (NOX)
- Partículas de hollín

## 8.2 Estados operativos

### 8.2.1 Encendido CON.





|         |   |       |  |
|---------|---|-------|--|
| 2       | Interruptor de encendido y arranque en posición de encendido CON. | M3    | Bomba de combustible                             |
|         |   | N3/9  | Unidad de control CDI                            |
|         |   | N14/2 | Etapa final de precalentamiento (en caso de ECE) |
| A1      | Cuadro de instrumentos  | N73   | Unidad de control EZS                            |
| A1e16   | Testigo de control de precalentamiento                            | R9    | Bujías de incandescencia                         |
| A1e58   | Testigo de control de diagnóstico del motor (en caso de ECE)      | X11/4 | Acoplamiento de comprobación para diagnóstico    |
| K40/5   | Módulo de fusibles y relés del compartimento trasero              | CAN   | Bus de datos<br>(Controller Area Network)        |
| K40/5k7 | Relé para la bomba de combustible                                 |       |  |
| K40/7   | Módulo de fusibles y relés delantero                              |       |  |
| K40/7kK | Relé de la electrónica del motor / tren de rodaje                 |       |  |

**Fuente:** Información técnica sistema inyección diesel common-rail CDI 2 Y CDI 3 (DaimlerChrysler AG -Teile-Technik und Technische Information (GSP/SI)-D-70546 Stuttgart).

En la función de encendido CON. Se ejecutan las siguientes funciones parciales:

- El sistema de gestión del motor recibe tensión a través del relé de la electrónica del motor/tren de rodaje (K40/7kK)
- Activación de la bomba de combustible (M3) para el suministro previo de combustible, durante aprox. 30 seg. (sólo la primera vez de encendido CON.) Si no tiene lugar ningún proceso de arranque, se desconecta la bomba de combustible después de aprox. 30 segundos.
- Activación del testigo de control de diagnóstico del motor (A1e58) y del testigo de control de precalentamiento (A1e16) en el cuadro de instrumentos (A1), durante aprox, 1 seg. (control de lámparas).
- Precalentamiento mediante activación de las bujías de incandescencia (R9), a través de la etapa final de precalentamiento (N14/2).
- Intercambio de datos a través del bus de datos CAN
- La memoria de averías se puede leer y borrar a través del acoplamiento de comprobación de diagnóstico (X11/4).

## 8.2.2 Arranque

En la función de arrancar se ejecutan las siguientes funciones parciales:

- Sistema de precalentamiento
- Regulación del arrancador
- Control del caudal de arranque
- Alimentación de combustible (circuito de baja presión)
- Regulación del caudal (circuito de alta presión)
- Señal del número de revoluciones del motor

### **8.2.3 Ralentí**

En la función de ralentí se ejecutan las siguientes funciones parciales:

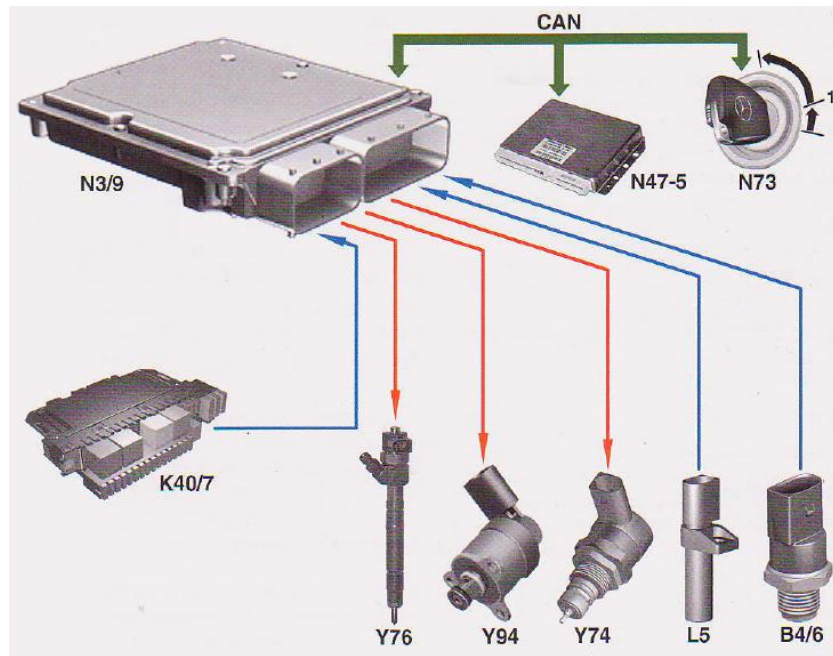
- Alimentación de combustible (circuito de baja presión)
- Regulación del caudal (circuito de alta presión)
- Regulación del número de revoluciones de ralentí
- Protección contra sobrecalentamiento
- Señal del número de revoluciones del motor
- Regulación electrónica del régimen de giro uniforme del motor
- Diagnóstico
- Sistema de precalentamiento
- Desacoplamiento del canal de admisión
- Sistema de precalentamiento
- Sistema del filtro de partículas diésel (opcional)

### **8.2.4 Servicio de marcha**

En la función de servicio de marcha se ejecutan las siguientes funciones parciales:

- Alimentación de combustible (circuito de baja presión)
- Regulación del caudal (circuito de alta presión)
- Limitación del caudal de inyección a plena carga
- Limitación del número de revoluciones máximo del motor
- Calibrado del caudal cero
- Desconexión del compresor de agente frigorígeno
- Intervención de caudal externa
- Marcha por inercia
- Protección contra sobrecalentamiento
- Señal del número de revoluciones del motor
- Diagnóstico
- Regulación de la presión de sobrealimentación
- Sistema de precalentamiento
- Realimentación de gases de escape
- Desacoplamiento del canal de admisión
- Sistema de precalentamiento
- Sistema del filtro de partículas Diésel (opcional)

## 8.2.5 Encendido DESCON.



|       |   |     |   |
|-------|---|-----|---|
| 1     | <i>Interruptor de encendido y arranque en posición de encendido DESCON.</i> | N73 | <i>Unidad de control EZS</i>                  |
| B4/6  | <i>Sensor de presión del rail</i>   | Y74 | <i>Válvula reguladora de presión</i>          |
| K40/7 | <i>Módulo de fusibles y relés delantero</i>                                 | Y76 | <i>Inyectores de combustible</i>              |
| L5    | <i>Transmisor de posición del cigüeñal</i>                                  | Y94 | <i>Válvula reguladora de caudal</i>           |
| N3/9  | <i>Unidad de control CDI</i>  | CAN | <i>Bus de datos (Controller Area Network)</i> |
| N47-5 | <i>Unidad de control ESP y BAS</i>  |     |   |

**Fuente:** Información técnica sistema inyección diesel common-rail CDI 2 Y CDI 3 (DaimlerChrysler AG -Teile-Technik und Technische Information (GSP/SI)-D-70546 Stuttgart).

La función de encendido DESCON. Permite parar el motor.

Al girar la llave de encendido en la unidad de control EZS, a la posición de encendido DESCON., la unidad de control CDI reconoce una caída de tensión en el "borne 15". Los inyectores de combustible ya no son activados por la unidad de control CDI.

En el proceso de parada del motor se comprueba alternadamente la función de la válvula reguladora de caudal o la función de la válvula reguladora de presión. Durante el funcionamiento posterior del motor al parar, se cierra para ello brevemente la válvula reguladora de caudal, o se abre brevemente la válvula reguladora de presión. En ambos casos tiene que disminuir la presión en el rail. Si éste no es el caso, se registra el correspondiente mensaje de fallo en la memoria de averías de la unidad de control CDI

## **9. COMPONENTES DEL SISTEMA**

### **9.1 Bomba de alta presión**

La generación de la alta presión de combustible es asumida por una bomba de émbolos radiales con tres elementos de bomba dispuestos en un ángulo de 120°.

La bomba de alta presión es accionada a una velocidad aprox. 1,3 veces mayor que el número de revoluciones del árbol de levas.

#### **Lado de baja presión**

##### **CDI 2**

El combustible aspirado por la bomba de combustible mecánica, se comprime en la bomba de alta presión y se regula después en el raíl, a través de la válvula reguladora de presión. Esto tiene el inconveniente de que el combustible se calienta mucho, teniéndose que refrigerar el combustible que retorna.

##### **CDI 3**

El combustible impulsado por la bomba de combustible, llega a través de la afluencia de combustible (19/ 22) a la brida de la bomba de alta presión ( 19/20) y es conducido desde allí hacia la válvula reguladora de caudal (Y94) y hacia la válvula de sobrepresión de combustible (19/ 23).

La válvula reguladora de caudal (Y94) controla el volumen de combustible, que es reconducido a través del canal anular (19/21) y de las tres tuberías de afluencia de combustible (19/6), a los elementos de bomba de la bomba de alta presión (19).

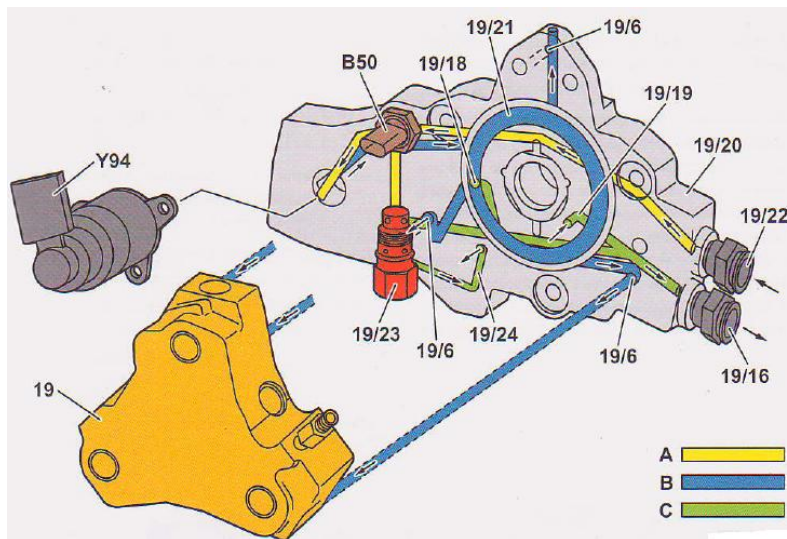
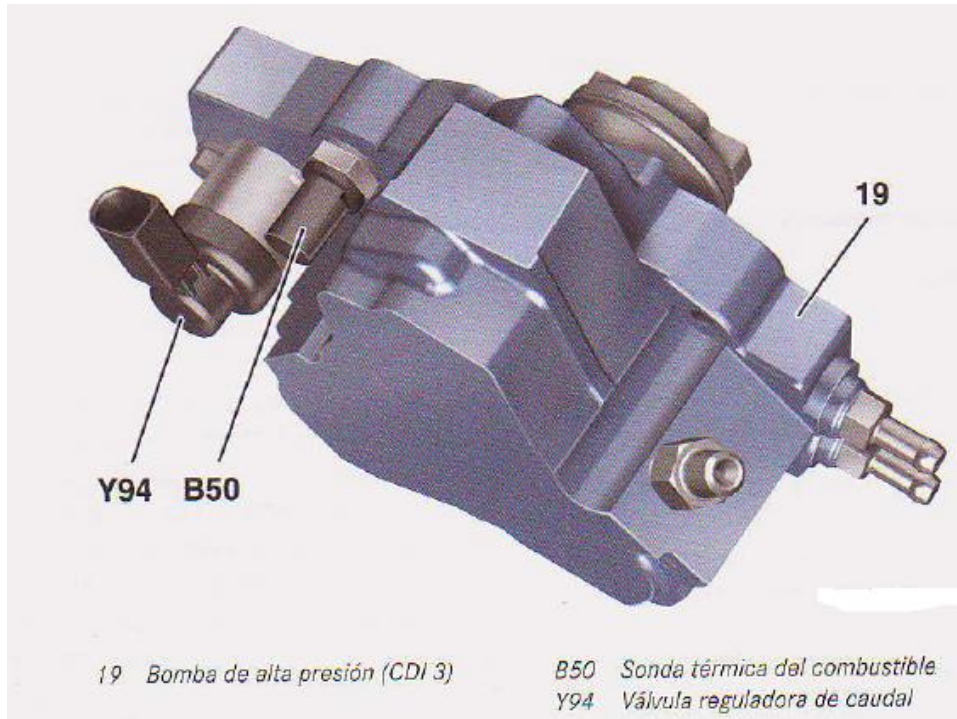
La válvula de sobrepresión de combustible (19/ 23) limita la presión de combustible, que existe en la válvula reguladora de caudal (Y94), a aprox. 4,5 bares. Si se sobrepasa este valor, abre entonces la válvula de sobrepresión de combustible (19/23) y conduce el combustible excedente, otra vez por el retorno de combustible hacia el depósito de combustible (19/16).

Adicionalmente, la válvula de sobrepresión de combustible (19/23) conduce una parte del combustible, como caudal de lubricación, hacia el árbol excéntrico (19/24).

El posible aire arrastrado por el combustible, es conducido por la válvula de sobrepresión de combustible (19/23) a través del retorno de combustible, hacia el depósito de combustible (19/16).

## Lado de alta presión

La alta presión de combustible es generada mediante los tres elementos de bomba de la bomba de émbolos radiales, y es transmitida al raíl.



|       |   |       |   |
|-------|---|-------|---|
| 19    | Bomba de alta presión                                       | 19/23 | Válvula de sobrepresión de combustible                        |
| 19/6  | Afluencia de combustible hacia los elementos de bomba       | 19/24 | Afluencia de combustible de la lubricación (árbol excéntrico) |
| 19/16 | Retorno de combustible hacia el depósito de combustible     | B50   | Sonda térmica del combustible                                 |
| 19/18 | Estrangulador de suministro cero                            | Y94   | Válvula reguladora de caudal                                  |
| 19/19 | Retorno de combustible de la lubricación (árbol excéntrico) | A     | Combustible procedente del depósito de combustible            |
| 19/20 | Brida de la bomba de alta presión                           | B     | Combustible procedente de la válvula reguladora de caudal     |
| 19/21 | Canal anular  | C     | Retorno de combustible  |
| 19/22 | Afluencia de combustible (desde el filtro de combustible)   |       |   |

**Fuente:** Información técnica sistema inyección diesel common-rail CDI 2 Y CDI 3 (DaimlerChrysler AG -Teile-Technik und Technische Information (GSP/SI)-D-70546 Stuttgart).

## 9.2 Válvula reguladora de caudal

La válvula reguladora de caudal regula la presión del rail, 30 seg. Después del arranque del motor, a partir de una temperatura del combustible de 20 °C.

En correspondencia con la señal eléctrica de la unidad de control CDI, se regula el caudal de combustible hacia los elementos de bomba de la bomba de alta presión. Como consecuencia se reducen, en comparación con las bombas de alta presión no reguladas, las elevadas temperaturas del combustible en el retorno de combustible, y se puede suprimir la refrigeración del combustible. Mediante la estrangulación del caudal de combustible, se reduce adicionalmente el consumo de energía de la bomba de alta presión.



Y94 Válvula reguladora de caudal

**Fuente:** Información técnica sistema inyección diesel common-rail CDI 2 Y CDI 3 (DaimlerChrysler AG -Teile-Technik und Technische Information (GSP/SI)-D-70546 Stuttgart).

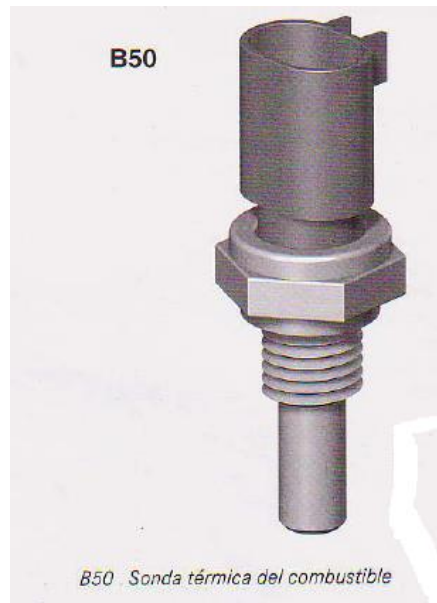
### 9.3 Sonda térmica del combustible

La sonda térmica del combustible se encuentra en la bomba de alta presión.

La sonda térmica del combustible determina la temperatura actual del combustible y la transmite a la unidad de control CDI.

La sonda térmica del combustible es una resistencia NTC, que modifica su resistencia eléctrica en correspondencia con la temperatura del combustible.

NTC significa "Negative Temperature Coefficient", es decir, la resistencia eléctrica disminuye al aumentar la temperatura (conductor caliente).



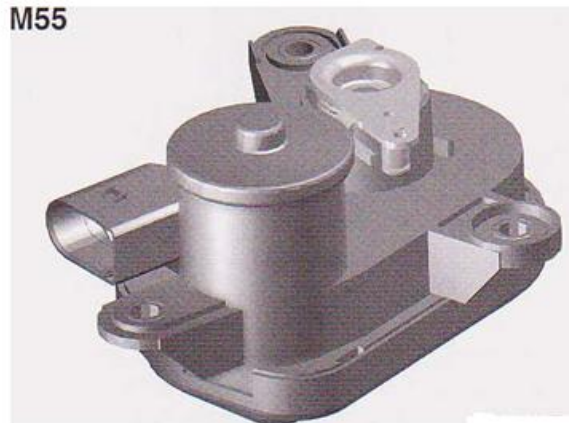
**Fuente:** Información técnica sistema inyección diesel common-rail CDI 2 Y CDI 3 (DaimlerChrysler AG · Teile-Technik und Technische Information (GSP/SI)-D-70546 Stuttgart).

### 9.4 Motor de desacoplamiento del canal de admisión

A través del motor de desacoplamiento del canal de admisión se regulan de forma continua las compuertas de entrada de aire en espiral, en los canales de paso espiral, en el tubo distribuidor de aire de sobrealimentación.

La unidad de control CDI establece, con una señal modulada por secuencia de impulsos, el valor nominal para la posición de las compuertas. La señal modulada por secuencia de impulsos es evaluada por la electrónica integrada. El motor de corriente continua desplaza la palanca reguladora a la posición correspondiente. El potenciómetro actúa como sensor de ángulo, de manera que se produce una

comparación interna de valor nominal - valor real, de la posición de la palanca reguladora. En caso de un funcionamiento anómalo o de una interrupción, de la tensión de alimentación, retrocede la palanca reguladora por efecto del muelle, a la posición de reposo (compuertas de entrada de aire en espiral, abiertas).



*M55 Motor de desacoplamiento del canal de admisión*

**Fuente:** Información técnica sistema inyección diesel common-rail CDI 2 Y CDI 3 (DaimlerChrysler AG -Teile-Technik und Technische Information (GSP/SI)-D-70546 Stuttgart).

### 9.5 Sensor del nivel de agua

El sensor del nivel de agua registra el nivel de ésta en el filtro de combustible y entrega la correspondiente señal a la unidad de control CDI.

El sensor del nivel de agua determina la resistencia eléctrica entre dos electrodos. Si existe combustible o aire entre los electrodos, se mantiene inactiva la línea de salida. Si aumenta el nivel de agua en el filtro de combustible, disminuye entonces la resistencia eléctrica entre los electrodos. La disminución de la resistencia eléctrica es registrada por la electrónica de medición integrada. Después de un tiempo de retardo, la electrónica de medición envía, a través de la línea de salida, la correspondiente señal a la unidad de control CDI.





876

876 Sensor del nivel de agua en el filtro de combustible

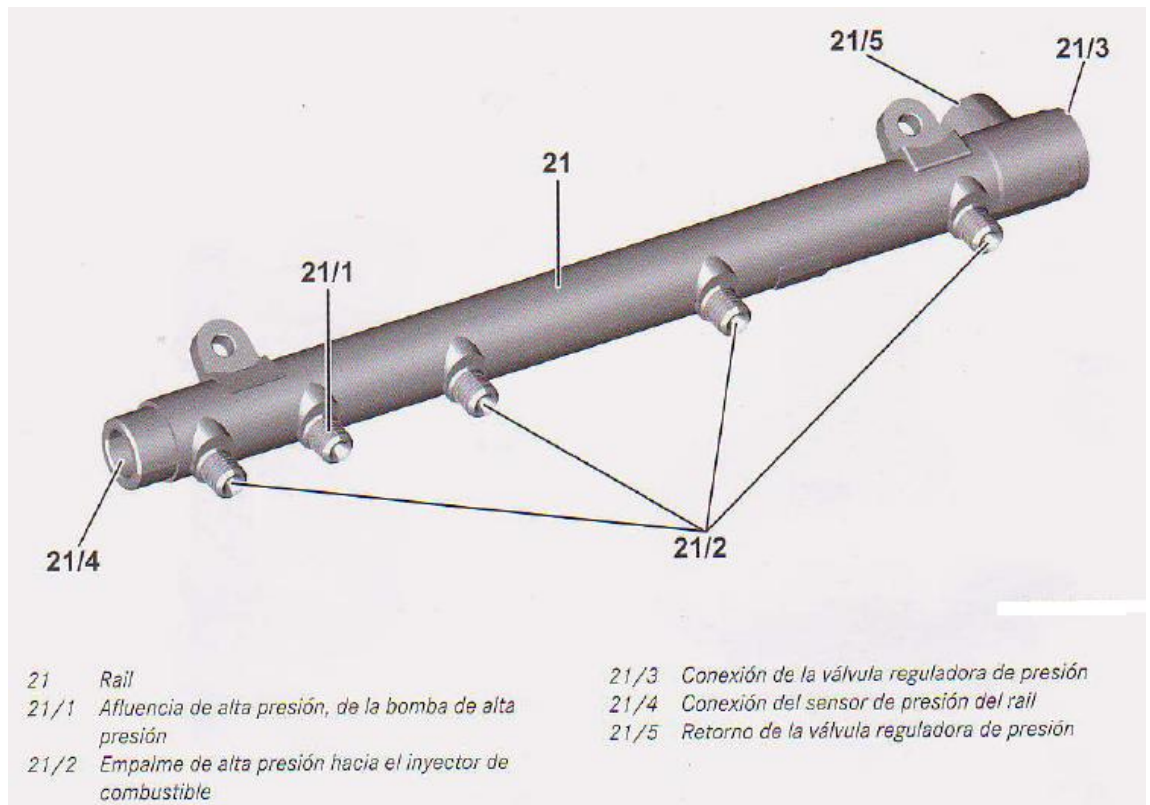
**Fuente:** Información técnica sistema inyección diesel common-rail CDI 2 Y CDI 3 (DaimlerChrysler AG ·Teile-Technik und Technische Information (GSP/SI)-D-70546 Stuttgart).

## 9.6 Rail

El raíl acumula el combustible sometido a presión de inyección, y está a disposición de todos los inyectores de combustible para la extracción del combustible.

El volumen de combustible acumulado sirve adicionalmente como amortiguador de las ondas de presión, que se producen por la alimentación pulsante de combustible de la bomba de alta presión y por la extracción de combustible brevemente grande, durante la inyección

En el rail está fijada la válvula reguladora de presión y el sensor de presión del rail.



**Fuente:** Información técnica sistema inyección diesel common-rail CDI 2 Y CDI 3 (DaimlerChrysler AG -Teile-Technik und Technische Information (GSP/SI)-D-70546 Stuttgart).

### 9.7 Sensor de presión del raíl

El sensor de presión del raíl está montado frontalmente a la derecha en el raíl, y transmite a la unidad de control CDI una señal de tensión correspondiente a la presión actual del raíl.

La presión fluctuante en el sistema (presión del raíl) influye sobre la resistencia piezoeléctrica y modifica así la resistencia eléctrica que sirve a la unidad de control CDI como señal de la presión del raíl.



**Fuente:** Información técnica sistema inyección diesel common-rail CDI 2 Y CDI 3 (DaimlerChrysler AG · Teile-Technik und Technische Information (GSP/SI)-D-70546 Stuttgart).

### 9.8 Válvula reguladora de presión

La válvula reguladora de presión está montada frontalmente a la izquierda en el rail.

La válvula reguladora de presión regula la presión del raíl, hasta 30 seg. Después del arranque del motor y hasta una temperatura del combustible de 20 °C.

La alta presión existente en el raíl, está presente en la válvula reguladora de presión a través de la afluencia de alta presión. La activación tiene lugar a través de la unidad de control CDI. Mediante el caudal de combustible que sale, se modifica la presión del rail.

El combustible desviado fluye a través del retorno de combustible, otra vez al depósito de combustible.

En estado sin corriente está cerrada la válvula reguladora de presión.



**Fuente:** Información técnica sistema inyección diesel common-rail CDI 2 Y CDI 3 (DaimlerChrysler AG ·Teile-Technik und Technische Information (GSP/SI)-D-70546 Stuttgart).

### 9.9 Inyector de combustible

El caudal de inyección es determinado por los siguientes factores:

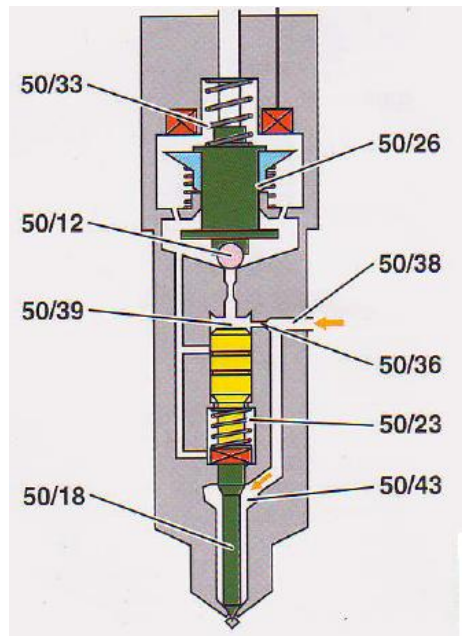
- Duración de activación de la bobina
- Velocidad de apertura/cierre de la aguja de inyector
- Altura de carrera de la aguja
- Geometría del inyector



**Fuente:** Información técnica sistema inyección diesel common-rail CDI 2 Y CDI 3 (DaimlerChrysler AG ·Teile-Technik und Technische Information (GSP/SI)-D-70546 Stuttgart).

### 9.9.1 Inyector de combustible sin corriente

El combustible procedente del rail, está presente con presión atmosférica a través del empalme de alta presión (50/38) en el volumen de cámara (50/43) y, a través del estrangulador de afluencia (50/36), en la cámara de distribución por válvulas (50/39). La bola de válvula (50/12) se cierra por el resorte de válvula (50/33) a través del perno de anclaje (50/26). La diferencia de superficies de presión en la cámara de distribución por válvulas (50/39) respecto al volumen de cámara (50/43) y la fuerza de presión que actúa adicionalmente del muelle de inyector (50/23), impiden una apertura de la aguja de inyector (50/18) cuando todavía no está aplicada la presión de inyección. El muelle de inyector (50/23) mantiene cerrada la aguja de inyector (50/18) hasta una presión diferencial de aprox. 40 bares; es decir, no se produce ninguna inyección.



#### 1. Inyector de combustible sin corriente

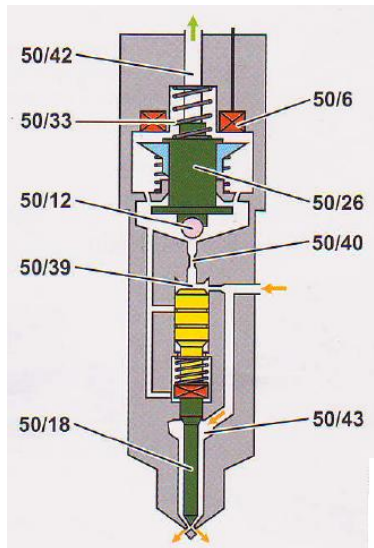
|                          |  |
|--------------------------|--|
| 50/12 Bola de válvula    | 50/38 Empalme de alta presión          |
| 50/18 Aguja de inyector  | 50/39 Cámara distribución por válvulas |
| 50/23 Muelle de inyector | 50/43 Volumen cámara                   |
| 50/26 Perno de anclaje   |  |
| 50/33 Resorte de válvula |  |
| 50/36 Estrang. afluencia |  |

**Fuente:** Información técnica sistema inyección diesel common-rail CDI 2 Y CDI 3 (DaimlerChrysler AG -Teile-Technik und Technische Information (GSP/SI)-D-70546 Stuttgart).

### 9.9.2 Inyector de combustible con corriente

Mediante la aplicación de corriente eléctrica de la bobina electromagnética (50/6) se ejerce tracción en el perno de anclaje (50/26) contra la fuerza del resorte de válvula (50/33). La bola de válvula (50/12) abre el estrangulador de salida (50/40) de la cámara de distribución por válvulas (50/39), y el combustible desviado de la cámara de distribución por válvulas, es conducido otra vez al depósito de combustible a través del retorno de combustible (50/42).

Debido a la caída de presión en la cámara de distribución por válvulas (50/39) se eleva la aguja de inyector (50/18) por la presión en el volumen de cámara (50/43), y comienza la inyección.



#### 2. Inyector de combustible con corriente

- 50/6 Bobina electromagnética
- 50/12 Bola de válvula
- 50/18 Aguja de inyector
- 50/26 Perno de anclaje
- 50/33 Resorte de válvula
- 50/39 Cámara de distribución por válvulas
- 50/40 Estrangulador de salida
- 50/42 Retorno de combustible
- 50/43 Volumen de cámara

**Fuente:** Información técnica sistema inyección diesel common-rail CDI 2 Y CDI 3 (DaimlerChrysler AG · Teile-Technik und Technische Information (GSP/SI)-D-70546 Stuttgart).

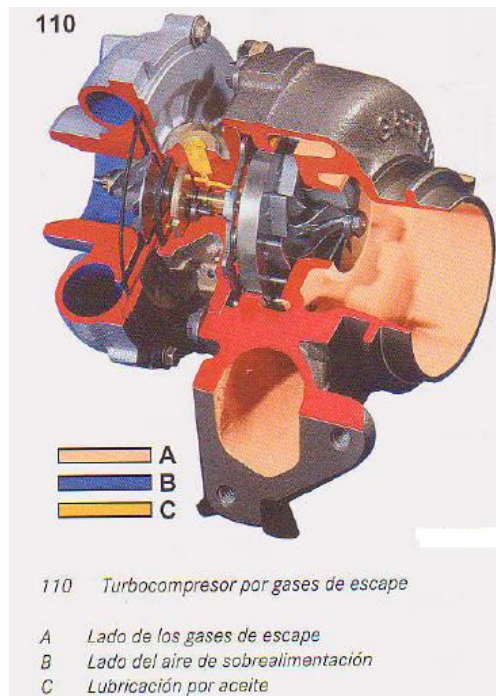
### 9.9.3 El inyector de combustible cierra (sin corriente)

Tras la desconexión de la bobina electromagnética (50/6), el resorte de válvula (50/33) presiona al perno de anclaje (50/26) y a la bola de válvula (50/12), otra vez al asiento de válvula. El estrangulador de salida (50/40) se cierra y la presión en la cámara de distribución por válvulas (50/39) aumenta hasta el nivel de presión del sistema. La fuerza de cierre que actúa en la cámara de distribución por válvulas (50/39) sobrepasa a la fuerza en el volumen de cámara (50/43). Como consecuencia, la aguja de inyector (50/18) cierra y finaliza la inyección.

### 9.10 Turbocompresor por gases de escape

El turbocompresor por gases de escape genera la presión de sobrealimentación requerida para cada estado operativo del motor. Los gases de escape del motor son conducidos, a través del colector de escape en la caja de la turbina, a la rueda de turbina. La energía de los gases de escape (alta presión y alta temperatura) es transmitida a la rueda de turbina, la cual comienza a girar. Como consecuencia, gira también el rodete del compresor que está unido a la rueda de turbina a través del eje de la turbina; el aire del exterior se comprime y se conduce al motor.

La presión de sobrealimentación se regula mediante la variación de los álabes de guía.



**Fuente:** Información técnica sistema inyección diesel common-rail CDI 2 Y CDI 3 (DaimlerChrysler AG ·Teile-Technik und Technische Information (GSP/SI)-D-70546 Stuttgart).

### 9.11 Posicionador de la presión de sobrealimentación

El posicionador de la presión de sobrealimentación, modifica la posición de los álabes de guía en el turbocompresor por gases de escape y regula así la presión de sobrealimentación, en correspondencia con la señal de la unidad de control CDI.

La variación de la geometría de turbina del turbocompresor por gases de escape, tiene lugar a través del posicionador eléctrico de la presión de sobrealimentación (CDI 3), que actúa en lugar de la cápsula de depresión aplicada hasta ahora y del convertidor de presión, de regulación de la presión de sobrealimentación (CDI 2).

Para una regulación exacta y flexible de la presión de sobrealimentación, el posicionador de la presión de sobrealimentación está equipado con un dispositivo de confirmación de la posición.



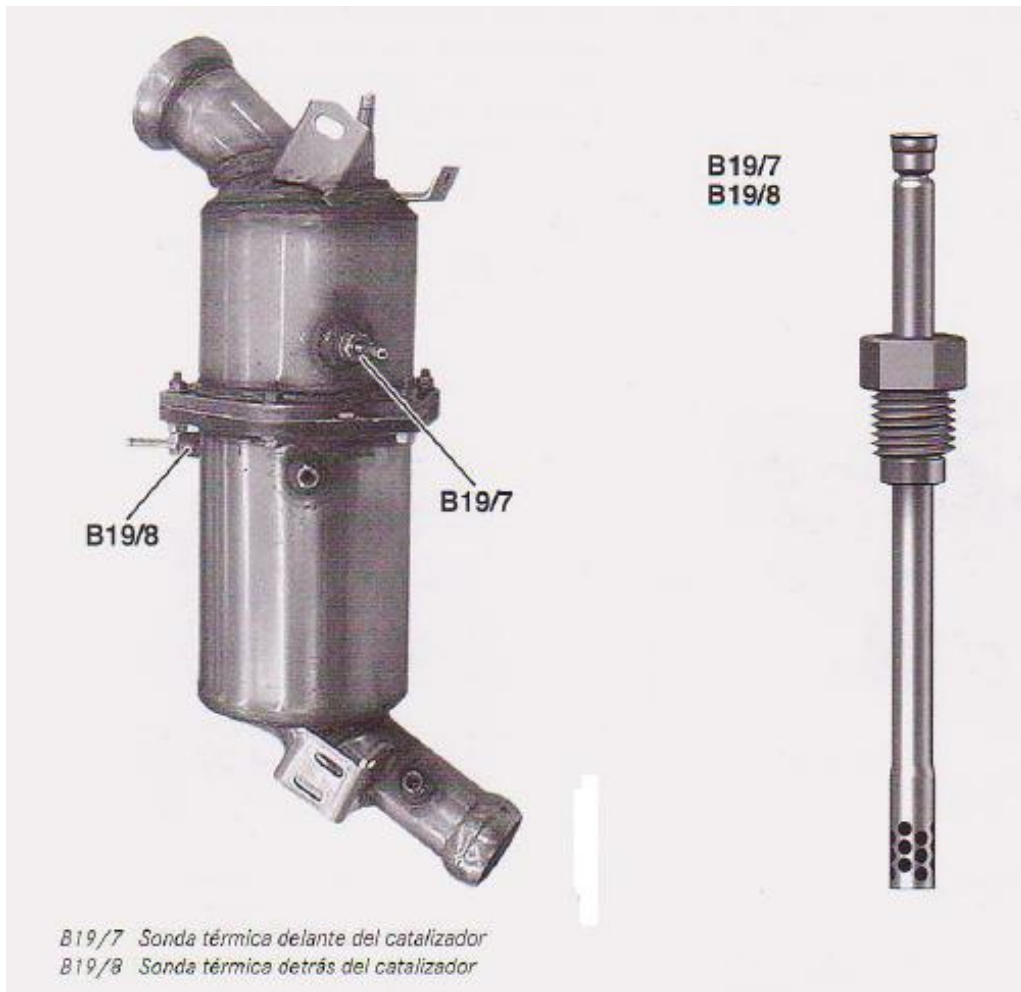
**Fuente:** Información técnica sistema inyección diesel common-rail CDI 2 Y CDI 3 (DaimlerChrysler AG ·Teile-Technik und Technische Information (GSP/SI)-D-70546 Stuttgart).

### 9.12 Sonda térmica del catalizador (en caso de DPF)

La sonda térmica delante del DPF, determina la temperatura actual de los gases de escape delante del DPF. La sonda térmica detrás del DPF determina la temperatura actual de los gases de escape detrás del mismo.

La resistencia NTC montada modifica su resistencia eléctrica en correspondencia con la temperatura de los gases de escape y entrega la correspondiente señal de tensión a la unidad de control CDI. Esta señal de tensión sirve a la unidad de control CDI para la supervisión del aumento de la temperatura de los gases de escape, antes de o durante la fase de regeneración.





**Fuente:** Información técnica sistema inyección diesel common-rail CDI 2 Y CDI 3 (DaimlerChrysler AG ·Teile-Technik und Technische Information (GSP/SI)-D-70546 Stuttgart).

### 9.13 Transmisor de presión diferencial DPF

El transmisor de presión diferencial DPF registra la diferencia de presión de los gases de escape, delante y detrás del filtro de partículas diésel (DPF).

La diferencia de presión de los gases de escape es registrada a través de las tuberías de presión de gases de escape, delante y detrás del DPF. La diferencia entre las presiones de gases de escape, delante y detrás del DPF, actúa sobre el elemento sensor de presión piezorresistivo integrado.

De esta manera se genera una tensión que se amplifica mediante la plaqueta de silicio integrada y se retransmite como señal de tensión a la unidad de control CDI.



**Fuente:** Información técnica sistema inyección diesel common-rail CDI 2 Y CDI 3 (DaimlerChrysler AG ·Teile-Technik und Technische Information (GSP/SI)·D-70546 Stuttgart).

#### **9.14 Transmisor de contrapresión de los gases de escape**

El transmisor de contrapresión de los gases de escape determina la presión de gases de escape delante del filtro de partículas diésel.

La contrapresión de los gases de escape sirve a la unidad de control CDI para la supervisión del grado de llenado del DPF, así como para la protección del turbocompresor por gases de escape y del motor.

La presión de gases de escape deforma una membrana que actúa sobre un potenciómetro. Como consecuencia, el potenciómetro modifica el valor de resistencia e influye así sobre la tensión de señal, que le sirve a la unidad de control CDI como información sobre la presión de los gases de escape.



**Fuente:** Información técnica sistema inyección diesel common-rail CDI 2 Y CDI 3 (DaimlerChrysler AG ·Teile-Technik und Technische Information (GSP/SI)-D-70546 Stuttgart).

### 9.15 Posicionador de mariposa

El posicionador de mariposa regula el caudal de aire exterior y agrega gases de escape realimentados al aire del exterior.

El empalme de medición de presión para el transmisor de presión de sobrealimentación, está integrado en la caja.

El posicionador de mariposa es activado por la unidad de control CDI con una señal modulada por secuencia de impulsos, y regula el caudal de aire exterior a través de la mariposa de estrangulación existente.

A través del empalme de realimentación de gases de escape con estrangulador mezclador, se agrega al aire del exterior aspirado, el gas de escape realimentado.

En el empalme de medición de presión se toma la presión para el transmisor de presión (tubo de admisión)



**Fuente:** Información técnica sistema inyección diesel common-rail CDI 2 Y CDI 3 (DaimlerChrysler AG ·Teile-Technik und Technische Information (GSP/SI)·D-70546 Stuttgart).

### 9.16 Posicionador de la realimentación de gases de escape

El posicionador de realimentación de gases de escape controla el flujo de paso del gas de escape, a través del radiador de realimentación de gases de escape, hacia el tubo distribuidor de aire de sobrealimentación. Al mismo tiempo se determina el caudal de gases de escape, por parte de la unidad de control CDI.

En caso de una activación por el lado de masa a través de la unidad de control COI, se abre la válvula electromagnética y deja libre el gas de escape que entra. La sección de abertura liberada, determina el caudal de gases de escape que pasa.

La ejecución para EE.UU. dispone de una sección de abertura mayor (24 mm), con lo cual se puede realimentar más caudal de gases de escape.



**Fuente:** Información técnica sistema inyección diesel common-rail CDI 2 Y CDI 3 (DaimlerChrysler AG ·Teile-Technik und Technische Information (GSP/SI)·D-70546 Stuttgart).

### 9.17 Sonda lambda banda ancha del. Kat.(si EU 4 1EE.UU.)

La sonda lambda de banda ancha (sonda de O<sub>2</sub>) del catalizador, registra el contenido de oxígeno restante en el gas de escape y entrega la correspondiente señal a la unidad de control CDI, esta señal se necesita para la adaptación del valor medio del caudal.

La sonda lambda de banda ancha en una sonda plana de corriente limite de dos células que, mediante su estructura modular, integra varias funciones.

La sonda puede determinar un valor lambda exacto, no solo en caso de lambda = 1, sino también en servicio de mezcla pobre y en servicio de mezcla rica.



**Fuente:** Información técnica sistema inyección diesel common-rail CDI 2 Y CDI 3 (DaimlerChrysler AG -Teile-Technik und Technische Information (GSP/SI)-D-70546 Stuttgart).

### **9.18 Unidad de control CDI**

La unidad de control CDI controla conforme a las señales de entrada, los siguientes sistemas:

- Inyección
- Regulación de la presión de sobrealimentación
- Pedal acelerador electrónico / Tempomat
- Sistema de bloqueo electrónico de arranque / inmovilizador
- Diagnóstico de la memoria de averías
- Sistema del filtro de partículas diésel (opcional)

**Las siguientes funciones son asumidas por la unidad de control CDI:**

- Control de propulsión
- Asistencia AG/ASG
- Asistencia ASR/ESP
- Limitación del par motor de arranque

**Funciones básicas generales:**

- Sincronización
- Registro de la carga
- Regulación del arrancador
- Comunicación de interfaces
- Codificación de variantes

**Función de control del aire:**

- Regulación de la realimentación de gases de escape
- Regulación de la presión de sobrealimentación

**Funciones de inyección:**

- Inyección previa, principal y posterior
- Limitación del número de revoluciones
- Control de la bomba de combustible
- Control de la bomba de alta presión
- Regulación de la presión del rail
- Corte de combustible en régimen de retención
- Regulación del ralentí
- Regulación electrónica del régimen de giro uniforme del motor

### Funciones especiales:

- Adaptación de altitud
- Interfaz de pares
- Concepto de supervisión
- Bloqueo electrónico de arranque
- Regulación del filtro de partículas diesel (opcional)
- Cálculo y emisión del consumo de combustible
- Control del ventilador de aspiración
- Amortiguación de sacudidas
- Tempomat
- Control del tiempo de precalentamiento
- Adaptación del valor medio del caudal (EU 4)

### Funciones de diagnóstico:

- Gestión de memorias de averías
- Diagnóstico del sistema de gestión del motor
- EOBD (desde 2003)
- Diagnóstico a través de CAN
- Diagnóstico a través de la línea K

A partir de las señales representadas y activaciones se genera el funcionamiento del motor. El funcionamiento se supervisa y se adapta a las correspondientes condiciones.



**Fuente:** Información técnica sistema inyección diesel common-rail CDI 2 Y CDI 3 (DaimlerChrysler AG -Teile-Technik und Technische Information (GSP/SI)-D-70546 Stuttgart).

### **9.19 Etapa final de precalentamiento**

La electrónica integrada (placa de circuito impreso y etapas finales) se encuentra en una caja de plástico.

La activación de las bujías de incandescencia tiene lugar a través de la etapa final de precalentamiento, conforme a la activación de la unidad de control CDI.

En caso de encendido CON., la unidad de control CDI emite una señal a la etapa final de precalentamiento. Si no tiene lugar ningún intercambio de datos con la unidad de control CDI, se interrumpe la incandescencia después de 2 segundos.

La etapa final de precalentamiento notifica constantemente el estado operativo actual (precalentar CON. o DESCON.) y los errores del sistema, a la unidad de control CDI. Se reconocen los siguientes errores del sistema:

- Interrupción en una o varias bujías de incandescencia, o en sus cables de alimentación
- Cortocircuito en el circuito de bujías de incandescencia
- Avería de etapa final o desconexión condicionada por la temperatura, de las etapas finales
- Intercambio de datos perturbado

Si la unidad de control CDI reconoce una avería (p. ej. interrupción en el cable), se memoriza la avería y se indica inmediatamente mediante la iluminación del testigo de control de precalentamiento. Si la avería ya no es actual, se apaga entonces el testigo de control de precalentamiento. La avería se memoriza sin embargo en la unidad de control CDI. Si la avería es constantemente actual, el testigo de control de precalentamiento permanece encendido hasta el estado de encendido DESCON.

#### **Interrupción de las bujías de incandescencia**

Si la unidad de control CDI reconoce la correspondiente avería, se memoriza la avería y no se indica hasta el funcionamiento del motor, mediante la iluminación del testigo de control de precalentamiento durante aprox. 1 minuto. La avería se memoriza en la unidad de control CDI.

#### **Cortocircuito; Etapa final de precalentamiento averiada; Desconexión condicionada por la temperatura, de las etapas finales**

Si la unidad de control CDI reconoce la correspondiente avería, se memoriza la avería y se indica inmediatamente mediante la iluminación del testigo de control de precalentamiento. Si la avería ya no es actual, se apaga entonces el testigo de control de precalentamiento. La avería se memoriza sin embargo en la unidad de control CDI. Si la avería es constantemente actual, el testigo de control de precalentamiento permanece encendido hasta el estado de encendido DESCON.





**Fuente:** Información técnica sistema inyección diesel common-rail CDI 2 Y CDI 3 (DaimlerChrysler AG ·Teile-Technik und Technische Information (GSP/SI)-D-70546 Stuttgart).

### 9.20 Etapa final del tiempo de incandescencia

La electrónica integrada (microprocesador, placa de circuito impreso y etapas finales) se encuentra en una caja de plástico. La caja de plástico está reforzada mediante una placa de aluminio en la parte inferior.

La etapa final del tiempo de incandescencia tiene a disposición, a través de un bus de datos local (LIN), los parámetros sobre el estado operativo del motor (núm. de revoluciones, carga y temp. del líquido refrigerante). Con el diagrama característico programado en

La etapa final del tiempo de incandescencia, se determina la activación de las bujías de incandescencia.

La activación de las bujías de incandescencia tiene lugar conforme a los datos de tensión y tiempo, programados en el diagrama característico.

Con el encendido CON., la unidad de control CDI emite una señal a la etapa final del tiempo de incandescencia. Si no se intercambian datos con la UC CDI, se interrumpe la función de incandescencia después de 2 s. La etapa final del tiempo de

incandescencia notifica constantemente su estado operativo actual y los errores del sistema, a la unidad de control CDI.

Se apoyan adicionalmente las siguientes funciones:

- Comunicación perturbada
- Interrupción de las bujías de incandescencia
- Cortocircuito; Etapa final de precalentamiento averiada; Desconexión condicionada por la temperatura de las etapas finales.



**Fuente:** Información técnica sistema inyección diesel common-rail CDI 2 Y CDI 3 (DaimlerChrysler AG · Teile-Technik und Technische Information (GSP/SI) · D-70546 Stuttgart).

### 9.21 Bujías de incandescencia

Las bujías de incandescencia sirven para el precalentamiento de la cámara de combustión, con el fin de alcanzar la temperatura de ignición necesaria de la mezcla de combustible y aire.

La bujía de incandescencia consta de un cuerpo con rosca y una varilla de incandescencia insertada a presión. En la varilla de incandescencia se encuentra el

elemento calefactor. Este elemento consta de una espira calefactora conectada en serie y de un devanado regulador.

La espira calefactora calienta a la bujía de incandescencia. El devanado regula o eleva su resistencia al aumentar la temperatura, y limita la corriente.



**Fuente:** Información técnica sistema inyección diesel common-rail CDI 2 Y CDI 3 (DaimlerChrysler AG -Teile-Technik und Technische Information (GSP/SI)-D-70546 Stuttgart).

## 10. Ventajas

La principal ventaja de este sistema es que se puede regular la presión en los inyectores en función de la carga motor, de una manera muy precisa, con que se obtiene una regulación del caudal óptima. Por ejemplo al circular el vehículo subiendo a 2000 rpm por una ligera pendiente, la necesidad de par motor y por tanto de potencia = par motor x rpm es mayor que cuando el vehículo circula a las mismas 2000 rpm cuando baja la pendiente. En los sistemas mecánicos anteriores de inyección por bomba, la presión era prácticamente la misma y había que variar el caudal mediante variación del tiempo de inyección actuando sobre el tiempo de compresión de la bomba inyectora.

Valores típicos de presión son 250 bar a ralentí, hasta 2000 bar a plena carga (no necesariamente a revoluciones máximas).

La óptima atomización del combustible por parte de los inyectores hidráulicos de mando electrónico, controlados por una centralita de inyección electrónica, y la alta presión a la que trabaja el sistema hacen que se aumente el par y por tanto la potencia en todo el rango de revoluciones, se reduzca el consumo de combustible y se disminuya la cantidad de emisiones contaminantes, en especial los óxidos de nitrógeno, el monóxido de carbono y los hidrocarburos sin quemar.

Al no haber un mecanismo mecánico que rijá cuándo se debe inyectar el combustible, se puede elegir libremente cuándo inyectar, incluso realizar varias inyecciones en un mismo ciclo. Esto permite la preinyección que se produce justo antes de la principal, aumentando la presión y temperatura dentro del cilindro, lo que mejora la combustión y disminuye el ruido característico de los diésel.

## **11. Common rail en la actualidad**

Actualmente, casi todos los automóviles nuevos fabricados en Europa con motor diésel incorporan common-rail identificados bajo distintas siglas según el fabricante (CRDI, CDTI, HDI, JTD, DCI, DTI, HDi TDCI, actualmente se empieza a incorporar en todos los TDI,) Bosch, Siemens, Delphi y Denso son los fabricantes más importantes de estos sistemas. Entre los sistemas mencionados existen diferencias considerables en cuanto a la regulación de la presión y el funcionamiento eléctrico de los inyectores, pero básicamente se rigen por la misma forma de trabajo mecánico.

Desde 2003, los automóviles comercializados por Fiat Group Automobiles disponen de una variante más sofisticada del sistema common-rail denominada MultiJet. Esta tecnología desarrollada y patentada por Magneti Marelli -(Grupo Fiat)- permite un mejor control de la mezcla -con hasta cinco inyecciones diferentes por ciclo-, lo que conlleva mejoras en los consumos, prestaciones y menor impacto ambiental. En 2009 se comenzaron a comercializar automóviles con MultiJet II, una segunda versión de este sistema con hasta 8 inyecciones, mejorando todos los parámetros de la anterior y sin tener que recurrir a filtros de partículas de escape, como en la gran mayoría del resto de marcas automotrices.

### **11.1 Utilidad para el consumidor y el medio Ambiente**

El principio de la inyección directa Diésel por alta presión (CDI) ofrece las siguientes ventajas:

Menores emisiones de gases de escape (mediante inyección posterior, realimentación de gases de escape y filtro de partículas diésel opcional)

Potencia adicional del motor y aumento del par motor (mediante mayores presiones de inyección y dosificación más exacta del combustible)

Menor consumo de combustible (mediante presiones de inyección flexibles)

Combustión más suave (mediante inyección previa)

## **12. conclusión**

Gracias a este proyecto se logra llegar a un conclusión la cual nos permite desarrollar la necesidad para estudiar esta bomba conocer su funcionamiento y sus características en cuanto a este sistema de inyección como lo es el common rail, mediante todo el proceso de nuestro proyecto fueron apareciendo nuevas ideas que nos ayudaran a la creación de nuevos sistemas para así emplearlos en un futuro en nuestra industria automotriz.

Estamos satisfechos con el prototipo realizado ya que servirá para una explicación breve y sencilla basado en este modelo para el aprendizaje de nuevos estudiantes en este programa.

### 13. Bibliografía

1. INSTITUTO COLOMBIANO DE NORMAS TECNICAS Y CERTIFICACION. Trabajos de grado: Presentación. Bogotá, 1999. (NTC 1486)
2. [http://www.tallerdemecanica.com/taller-bosch/cursos/common\\_rail/5\\_reg\\_alta\\_presion.html](http://www.tallerdemecanica.com/taller-bosch/cursos/common_rail/5_reg_alta_presion.html)
3. [http://www.aficionadosalamecanica.net/common\\_rail.htm](http://www.aficionadosalamecanica.net/common_rail.htm)
4. <http://www.bmwfaq.com/threads/historia-del-sistema-de-inyeccion-common-rail.162823/>
5. IVAN FERNANDO ROBELTO FLORES Y JAIRO IVAN QUINTERO PATIÑO. Construcción y elaboración de un prototipo de vehículo ecológico. Bogotá, 2010, 132p. Tesis (Ingeniero Mecánico) Escuela Colombiana de Carreras Industriales – ECCI.
6. Información técnica sistema inyeccion diesel common-rail CDI 2 Y CDI 3 (DaimlerChrysler AG ·Teile-Technik und Technische Information (GSP/SI)·D-70546 Stuttgart).
7. PABLO JORGE GUALTIERI. Motores Diesel: Nuevas Tecnologías, edición: Ilustrada. Hasa Editorial Hispano Americana, 2006.
8. CROUSE WILLIAM. EQUIPO ELECTRICO Y ELECTRONICO DEL AUTOMOVIL, 6ta edición. Editorial MARCOMBO S.A. 1991.
9. <http://www.popularlibros.com/libros/sistema-de-inyeccion-diesel-por-acumulador-common-rail/295697/978-3-86522-083-7>
10. [http://www.catalogobosch.com/BibliotecaPDF\\_es/Diesel/Sistemas\\_de\\_Inyecci%C3%B3n\\_Diesel.pdf](http://www.catalogobosch.com/BibliotecaPDF_es/Diesel/Sistemas_de_Inyecci%C3%B3n_Diesel.pdf)
11. <http://www.tecmovia.com/2012/09/07/delphi-desarrolla-un-sistema-de-inyeccion-diesel-combinando-common-rail-e-inyector-bomba/>